

Код ОКП 658900

Группа

УТВЕРЖДАЮ

Директор ЗАО «ММП-Ирбис»

_____ Лукин А.В.

« ____ » _____ 2008 г.

МОДУЛИ ПИТАНИЯ
СТАБИЛИЗИРУЮЩИЕ
МПЕ600, МПУ600, МПЮ600, МПТ600
Технические условия
ТУ 6589-041-40039437-08
(взамен ТУ 6589-041-40039437-04)

Дата введения 15.10.2008

СОГЛАСОВАНО

Главный конструктор

_____ Макаров В.В.

« ____ » _____ 2008 г.

2008 г.

ИНВ № ПОДЛ	ПОДП И ДАТА	ВЗАМ ИНВ №	ИНВ № ДУБЛ	ПОДП И ДАТА

ФОРМАТ А4

СОДЕРЖАНИЕ

Лист

1	ТЕХНИЧЕСКИЕ ТРЕБОВАНИЯ	3
2	ПРАВИЛА ПРИЕМКИ	9
3	МЕТОДЫ КОНТРОЛЯ	11
4	ТРАНСПОРТИРОВАНИЕ И ХРАНЕНИЕ	17
5	УКАЗАНИЯ ПО ЭКСПЛУАТАЦИИ	17
6	ГАРАНТИИ ИЗГОТОВИТЕЛЯ	18
Приложение А Перечень контрольно-измерительной аппаратуры и испытательного оборудования, применяемых при испытаниях модуля		19
Приложение Б Схема проверки электрических параметров модуля питания МПЕ(У,Ю,Т)600		20
Приложение В Габаритный чертеж модуля питания МПЕ(У,Ю,Т)600		21
Приложение Г Схема проверки амплитуды пульсации выходного напряжения модуля питания МПЕ(У,Ю,Т)600		22
Приложение Д Типовая схема подключения модуля питания МПЕ(У,Ю,Т)600		23
Приложение Е Перечень документов, на которые даны ссылки в технических условиях		24

					ТУ 6589-041-40039437-08			
ИЗМ	Л	№ ДОКУМ	ПОДП	ДАТА	МОДУЛИ ПИТАНИЯ СТАБИЛИЗИРУЮЩИЕ МПЕ600, МПУ600, МПЮ600, МПТ600 ТЕХНИЧЕСКИЕ УСЛОВИЯ	ЛИТ	Л	Л-В
РАЗРАБ.		Вересова		08.10.08			2	25
ПРОВ.		Коротков						
ГЛ.КОНС.		Макаров						
Н.КОНТР.		Широкова						
УТВ.		Кастров						
ИНВ № ПОДЛ		ПОДП И ДАТА		ВЗАМ ИНВ №	ИНВ № ДУБЛ		ПОДП И ДАТА	
ФОРМАТ А4								

Настоящие технические условия (ТУ) распространяются на модуль питания стабилизирующий МПЕ(У,Ю,Т)600 (далее модуль) с одним выходным каналом, предназначенный для питания напряжением постоянного тока радиоэлектронной аппаратуры.

Вид климатического исполнения УХЛ категория 4.2 по ГОСТ 15150. Диапазон рабочих температур от +5 °С до +50 °С окружающей среды при принудительном охлаждении.

Настоящие ТУ устанавливают технические требования к модулю, правила приемки и испытаний модуля и предназначены для предприятия-изготовителя и ОТК при изготовлении, сдаче и приемке.

Модули выпускаются трех типов. Типономиналы в соответствии с таблицей 1.

Условное обозначение модуля при заказе или в конструкторской документации другого изделия:

Модуль питания МПЕ600С ТУ 6589-041-40039437-08

где: МП – модуль питания;
 третья буква (Е) – диапазон входного напряжения;
 цифры (600)* – мощность;
 последняя буква (С) – выходное напряжение.

1 ТЕХНИЧЕСКИЕ ТРЕБОВАНИЯ

1.1 Модуль должен соответствовать требованиям настоящих технических условий и комплекта конструкторской документации указанного в графе 9 таблицы 1.

1.2 Конструктивно-технические требования

1.2.1 Габаритные, установочные и присоединительные размеры модуля должны соответствовать, приведенным на рисунке В.1 в приложении В.

1.2.2 Масса модуля, измеренная с погрешностью $\pm 0,5$ г должна быть не более 1140 г.

1.2.3 Комплектующие элементы и материалы должны применяться в условиях и режимах, соответствующих требованиям, указанным в стандартах и ТУ на них.

					ТУ 6589-041-40039437-08	ЛИСТ
ИЗМ	Л	№ ДОКУМ	ПОДП	ДАТА		3
ИНВ № ПОДЛ		ПОДП И ДАТА		ВЗАМ ИНВ №	ИНВ № ДУБЛ	ПОДП И ДАТА
ФОРМАТ А4						

1.3 Требования к электрическим параметрам

1.3.1 Питание модуля осуществляется от источника напряжения постоянного тока. Значения входного напряжения указаны в графах 2, 3, 4 таблицы 1.

1.3.2 Пределы выходного напряжения при номинальном входном напряжении (графа 3 таблицы 1) и максимальном токе нагрузки (графа 7 таблицы 1) указаны в графе 6 таблицы 1.

1.3.3 Максимальный ток нагрузки ($I_{н.макс}$) должен соответствовать значению, приведенному в графе 7 таблицы 1.

Минимальный ток нагрузки соответствует холостому ходу (х.х.).

1.3.4 Ток, потребляемый модулем по цепи питания при номинальном входном напряжении (графа 3 таблицы 1) и максимальном токе нагрузки (графа 7 таблицы 1), не должен превышать значения, приведенного в графе 8 таблицы 1.

1.3.5 Амплитуда пульсации выходного напряжения (от пика до пика), измеренная в полосе частот до 20 МГц и токах нагрузки от $I_{н.макс}$ до $0,1 \cdot I_{н.макс}$ не должна превышать 100 мВ.

Проверку измерения амплитуды пульсаций проводить по схеме, приведенной в обязательном приложении Г.

1.3.6 Нестабильность выходного напряжения при изменении входного напряжения от номинального до минимального и до максимального значений должна быть не более $\pm 0,5 \%$.

1.3.7 Нестабильность выходного напряжения при изменении тока нагрузки от х.х. до $I_{н.макс}$ должна быть не более $0,5 \%$.

1.3.8 Модуль должен иметь защиту от перегрузки по току и короткого замыкания (к.з.) по выходу. После снятия перегрузки или к.з. модуль должен автоматически восстанавливать свои выходные параметры. Ток срабатывания защиты – $(1,05 \dots 1,15) \cdot I_{н.макс}$. Время к.з. не ограничено.

1.3.9 Модуль имеет защиту от перенапряжения на выходе не более $1,4 \cdot U_{ном}$.

1.3.10 Модуль имеет тепловую защиту. При перегреве модуль должен отключаться, а затем автоматически включаться по мере спада температуры на элементах модуля.

1.3.11 Диапазон неоперативной регулировки выходного напряжения не менее $\pm 5 \%$, при использовании внешних элементов.

1.3.12 Коэффициент температурной нестабильности выходного напряжения, измеренный при номинальном входном напряжении (графа 3 таблицы 1) и максимальном токе нагрузки (графа 7 таблицы 1), при изменении рабочей температуры в диапазоне указанном в таблице 3 должен быть не более $\pm 0,02 \%$ / °С.

1.3.13 Модуль вырабатывает напряжение для питания вентилятора в пределах $11,5 \div 12,5$ В и током не более 0,8 А.

					ТУ 6589-041-40039437-08	ЛИСТ
						4
ИЗМ	Л	№ ДОКУМ	ПОДП	ДАТА		
ИНВ № ПОДЛ		ПОДП И ДАТА		ВЗАМ ИНВ №	ИНВ № ДУБЛ	ПОДП И ДАТА
ФОРМАТ А4						

Таблица 1

Условное обозначение типона-минала модуля	Входное напряжение, В			Номинальное выходное напряжение, В	Пределы выходного напряжения, В	Максимальный ток нагрузки, А	Ток потребления, А, не более, при Uвх.ном.	Обозначение основного конструкторского документа
	Минимальное	Номинальное	Максимальное					
1	2	3	4	5	6	7	8	9
МПЕ600Г	36	48	72	20	19,60 – 20,40	30,0	14,0	ИЛАВ.436437.014-06
МПЕ600Е				24	23,52 – 24,48	25,0	13,7	ИЛАВ.436437.014-07
МПЕ600Н				27	26,46 – 27,54	22,2	13,7	ИЛАВ.436437.014-08
МПЕ600З				32	31,36 – 32,64	18,75	13,7	ИЛАВ.436437.014-09
МПЕ600Т				33	32,34 – 33,66	18,2	13,7	ИЛАВ.436437.014-10
МПЕ600Р				36	35,28 – 36,72	16,7	13,5	ИЛАВ.436437.014-11
МПЕ600У				48	47,04 – 48,96	12,5	13,3	ИЛАВ.436437.014-13
МПЕ600Ю				60	58,80 – 61,20	10,0	13,3	ИЛАВ.436437.014-12
МПУ600Г	42	48	54	20	19,60 – 20,40	30,0	15,0	ИЛАВ.436437.008-06
МПУ600Е				24	23,52 – 24,48	25,0	15,0	ИЛАВ.436437.008-07
МПУ600Н				27	26,46 – 27,54	22,2	15,0	ИЛАВ.436437.008-08
МПУ600З				32	31,36 – 32,64	18,75	15,0	ИЛАВ.436437.008-09
МПУ600Т				33	32,34 – 33,66	18,2	15,0	ИЛАВ.436437.008-10
МПУ600Р				36	35,28 – 36,72	16,7	15,0	ИЛАВ.436437.008-11
МПУ600У				48	47,04 – 48,96	12,5	15,0	ИЛАВ.436437.008-13
МПУ600Ю				60	58,80 – 61,20	10,0	15,0	ИЛАВ.436437.008-12
МПЮ600Г	50	60	70	20	19,60 – 20,40	30,0	6,0	ИЛАВ.436437.009-06
МПЮ600Е				24	23,52 – 24,48	25,0	6,0	ИЛАВ.436437.009-07
МПЮ600Н				27	26,46 – 27,54	22,2	6,0	ИЛАВ.436437.009-08
МПЮ600З				32	31,36 – 32,64	18,75	6,0	ИЛАВ.436437.009-09
МПЮ600Т				33	32,34 – 33,66	18,2	6,0	ИЛАВ.436437.009-10
МПЮ600Р				36	35,28 – 36,72	16,7	6,0	ИЛАВ.436437.009-11
МПЮ600У				48	47,04 – 48,96	12,5	6,0	ИЛАВ.436437.009-13
МПЮ600Ю				60	58,80 – 61,20	10,0	6,0	ИЛАВ.436437.009-12
МПТ600Г	75	110	150	20	19,60 – 20,40	30,0	6,1	ИЛАВ.436437.012-06
МПТ600Е				24	23,52 – 24,48	25,0	6,0	ИЛАВ.436437.012-07
МПТ600Н				27	26,46 – 27,54	22,2	6,0	ИЛАВ.436437.012-08
МПТ600З				32	31,36 – 32,64	18,75	6,0	ИЛАВ.436437.012-09
МПТ600Т				33	32,34 – 33,66	18,2	6,0	ИЛАВ.436437.012-10
МПТ600Р				36	35,28 – 36,72	16,7	5,9	ИЛАВ.436437.012-11
МПТ600У				48	47,04 – 48,96	12,5	5,8	ИЛАВ.436437.012-13
МПТ600Ю				60	58,80 – 61,20	10,0	5,8	ИЛАВ.436437.012-12

					ТУ 6589-041-40039437-08	ЛИСТ
						5
ИЗМ	Л	№ ДОКУМ	ПОДП	ДАТА		
ИНВ № ПОДЛ		ПОДП И ДАТА		ВЗАМ ИНВ №	ИНВ № ДУБЛ	ПОДП И ДАТА
ФОРМАТ А4						

1.4 Требования к безопасности.

1.4.1 Электрическая прочность изоляции между входными и выходными контактами должна выдерживать в нормальных климатических условиях в течение 1 мин без пробоя и поверхностного перекрытия воздействие испытательного напряжения постоянного тока величиной 1000 В.

1.4.2 Сопротивление изоляции модуля между входными и выходными контактами должно быть не менее:

- 20 МОм в нормальных климатических условиях;
- 5 МОм при повышенном значении рабочей температуры;
- 1 МОм при повышенной влажности.

1.5 Требования по стойкости к внешним воздействующим факторам

1.5.1 Модуль должен быть стойким к воздействию механических факторов, приведенных в таблице 2.

Таблица 2

Воздействующий фактор и его характеристики	Значение характеристики	Примечание
Синусоидальная вибрация – диапазон частот, Гц – амплитуда ускорения, м/с ² (g) – число циклов качения частоты в каждом положении модуля	10 – 150 9,8 (1) 20	

1.5.2 Модуль должен быть стойким к воздействию климатических факторов, приведенных в таблице 3.

Таблица 3

Воздействующий фактор и его характеристики	Значение характеристики	Примечание
Пониженная температура среды, °С – рабочая – предельная	+ 5 Минус 40	
Повышенная температура среды, °С – рабочая – предельная	+ 50 + 85	
Повышенная относительная влажность воздуха при 25 °С, %	80	

Примечание – По договоренности между потребителем и изготовителем возможно изготовление модулей с параметрами, отличающимися от приведенных в таблице 1 и п.п.1.3; 1.4.

					ТУ 6589-041-40039437-08	ЛИСТ	
						6	
ИЗМ	Л	№ ДОКУМ	ПОДП	ДАТА			
ИНВ № ПОДЛ		ПОДП И ДАТА		ВЗАМ	ИНВ №	ИНВ № ДУБЛ	ПОДП И ДАТА
							ФОРМАТ А4

1.6 Требования по надежности

1.6.1 Срок службы 15 лет.

1.6.2 Срок сохраняемости в условиях 1 группы по ГОСТ 15150 при отсутствии в воздухе кислотных, щелочных и других агрессивных примесей, а также вмонтированных в защищенную аппаратуру или находящихся в защищенном комплекте ЗИП должен быть не менее 12 лет.

1.7 Комплектность

1.7.1 В комплект поставки модуля входят составные части, указанные в таблице 4.

1.8 Маркировка

1.8.1 Место и способ маркировки установлен в конструкторской документации.

1.8.2 На каждом модуле должны быть указаны:

- 1) условное обозначение модуля;
- 2) заводской номер модуля;
- 3) дата изготовления (двумя первыми цифрами указывают месяц, двумя последними – год).

1.8.3 Штрих код:

zzz уууу ххvv или zzzz уууу ххvv

где: zzz или zzzz – код модуля на предприятии;

уууу – заводской номер модуля;

ххvv – дата – хх – месяц, vv – год.

1.9 Упаковка

1.9.1 Модуль должен быть упакован в соответствии с конструкторской документацией.

1.10 Требования к обеспечению качества в процессе производства

1.10.1 В состав технологического процесса должны быть включены отбраковочные испытания каждого блока под максимальной электрической нагрузкой при повышенной температуре среды + 50 °С в течение 4 часов.

Методика – п.3.10.

					ТУ 6589-041-40039437-08	ЛИСТ
						7
ИЗМ	Л	№ ДОКУМ	ПОДП	ДАТА		
ИНВ № ПОДЛ		ПОДП И ДАТА	ВЗАМ	ИНВ №	ИНВ № ДУБЛ	ПОДП И ДАТА
ФОРМАТ А4						

Таблица 4

Наименование составной части	Условное обозначение	Кол-во	Обозначение конструкторских документов
1	2	3	4
1 Модуль	МПЕ600Г (МПЕ600Е) (МПЕ600Н) (МПЕ600З) (МПЕ600Т) (МПЕ600Р) (МПЕ600У) (МПЕ600Ю) (МПУ600Г) (МПУ600Е) (МПУ600Н) (МПУ600З) (МПУ600Т) (МПУ600Р) (МПУ600У) (МПУ600Ю) (МПЮ600Г) (МПЮ600Е) (МПЮ600Н) (МПЮ600З) (МПЮ600Т) (МПЮ600Р) (МПЮ600У) (МПЮ600Ю) (МПТ600Г) (МПТ600Е) (МПТ600Н) (МПТ600З) (МПТ600Т) (МПТ600Р) (МПТ600У) (МПТ600Ю)	1	ИЛАВ.436437.014-06 (ИЛАВ.436437.014-07) (ИЛАВ.436437.014-08) (ИЛАВ.436437.014-09) (ИЛАВ.436437.014-10) (ИЛАВ.436437.014-11) (ИЛАВ.436437.014-13) (ИЛАВ.436437.014-12) (ИЛАВ.436437.008-06) (ИЛАВ.436437.008-07) (ИЛАВ.436437.008-08) (ИЛАВ.436437.008-09) (ИЛАВ.436437.008-10) (ИЛАВ.436437.008-11) (ИЛАВ.436437.008-13) (ИЛАВ.436437.008-12) (ИЛАВ.436437.009-06) (ИЛАВ.436437.009-07) (ИЛАВ.436437.009-08) (ИЛАВ.436437.009-09) (ИЛАВ.436437.009-10) (ИЛАВ.436437.009-11) (ИЛАВ.436437.009-13) (ИЛАВ.436437.009-12) (ИЛАВ.436437.012-06) (ИЛАВ.436437.012-07) (ИЛАВ.436437.012-08) (ИЛАВ.436437.012-09) (ИЛАВ.436437.012-10) (ИЛАВ.436437.012-11) (ИЛАВ.436437.012-13) (ИЛАВ.436437.012-12)
2 Этикетка		1 на партию	ИЛАВ.754463.001 ЭТ
3 Упаковка		1	По кооперации

					ТУ 6589-041-40039437-08	ЛИСТ
ИЗМ	Л	№ ДОКУМ	ПОДП	ДАТА		8
ИНВ № ПОДЛ	ПОДП И ДАТА	ВЗАМ	ИНВ №	ИНВ № ДУБЛ	ПОДП И ДАТА	ФОРМАТ А4

2 ПРАВИЛА ПРИЕМКИ

2.1 Общие положения

2.1.1 Приемка и контроль качества модуля обеспечиваются следующими основными видами испытаний:

- 1) квалификационные;
- 2) приемо-сдаточные;
- 3) периодические;
- 4) типовые.

2.1.2 Правила приемки модуля должны соответствовать требованиям, установленным ГОСТ 21194 с дополнениями и уточнениями, приведенными в данном разделе.

2.2 Квалификационные испытания

2.2.1 Для впервые осваиваемых модулей предприятием-изготовителем осуществляется изготовление установочной серии модулей и проведение квалификационных испытаний этой серии.

2.2.2 Квалификационные испытания проводятся в полном объеме, установленном настоящими ТУ для приемо-сдаточных и периодических испытаний.

2.2.3 Квалификационные испытания в соответствии с ГОСТ 15.009 проводятся предприятием-изготовителем.

2.2.4 По результатам изготовления и испытаний модулей установочной серии комиссия принимает решение об окончании освоения серийного производства модулей и составляет акт приемки установочной серии модулей.

2.3 Приемо-сдаточные испытания

2.3.1 Приемо-сдаточные испытания проводят методом сплошного и выборочного контроля.

Выборочному контролю подвергают модули в количестве не менее установленном в ГОСТ 21194 методом случайной выборки.

2.3.2 Объем приемо-сдаточных испытаний должен соответствовать таблице 5.

Примечание – "+" – испытания проводят,
"–" – испытания не проводят.

2.4 Периодические испытания

2.4.1 Периодическим испытаниям подвергают не менее трех модулей, выдержавших приемо-сдаточные испытания и не реже одного раза в год.

2.4.2. Перечень параметров и требований, проверяемых при периодических испытаниях, приведен в таблице 5.

2.4.3 Отбор образцов на испытания проводят из потока методом случайной выборки.

Отбор модулей оформляется актом по форме принятой на предприятии-изготовителе.

					ТУ 6589-041-40039437-08	ЛИСТ
						9
ИЗМ	Л	№ ДОКУМ	ПОДП	ДАТА		
ИНВ № ПОДЛ		ПОДП И ДАТА	ВЗАМ	ИНВ №	ИНВ № ДУБЛ	ПОДП И ДАТА
ФОРМАТ А4						

Таблица 5

Наименование испытаний и проверок	Приемо-сдаточные испытания		Периодические испытания	Номера пунктов	
	Сплошной контроль	Выборочный контроль		Техн. требований	Методов испытаний
1 Контроль маркировки	+	–	–	1.8	3.8
2 Контроль электрических параметров	+	–	–	1.3.2, 1.3.4–1.3.9, 1.3.11, 1.3.13	3.3.2–3.3.7
3 Контроль массы	–	+	–	1.2.2	3.2.2
4 Контроль габаритных, установочных и присоединительных размеров	–	+	–	1.2.1	3.2.1
5 Контроль комплектности	+	–	–	1.7	3.7
6 Испытания на прочность и устойчивость к внешним воздействующим факторам	–	–	+	1.3.10, 1.5	3.5, 3.3.8
7 Испытания на безотказность	–	–	+	1.6	3.6
8 Испытания на безопасность	+	–	+	1.4.1, 1.4.2*	3.4

* При приемо-сдаточных испытаниях проверку сопротивления изоляции по п.1.4.2 проводят только в нормальных климатических условиях.

2.5 Типовые испытания

2.5.1 Типовые испытания проводятся для оценки целесообразности и эффективности предлагаемых изменений схемы, конструкции или технологии изготовления модулей, применяемых материалов и покупных комплектующих элементов, а также по рекламациям на модуль.

2.5.2 Типовым испытаниям подвергают модули, изготовленные с учетом предлагаемых изменений по предварительным извещениям.

2.5.3 Испытания проводят по программе и методике, которые в основном должны содержать:

- 1) необходимые испытания из состава приемо-сдаточных и периодических испытаний;
- 2) требования к количеству и порядку отбора модулей, необходимых для проведения испытаний;
- 3) указание об использовании модулей, подвергнутых испытаниям.

2.5.4 Число модулей, подвергаемых типовым испытаниям, устанавливают в программе испытаний. Отбор модулей оформляют актом.

2.5.5 Результаты типовых испытаний оформляются актом и протоколом с отражением всех результатов испытаний.

					ТУ 6589-041-40039437-08	ЛИСТ
ИЗМ	Л	№ ДОКУМ	ПОДП	ДАТА		10
ИНВ № ПОДЛ	ПОДП И ДАТА		ВЗАМ ИНВ №	ИНВ № ДУБЛ	ПОДП И ДАТА	
ФОРМАТ А4						

3 МЕТОДЫ КОНТРОЛЯ

3.1 Общие положения

3.1.1 Контроль модулей проводят в нормальных климатических условиях, установленных ГОСТ 11478, если другие не указаны при изложении конкретных методов контроля.

3.1.2 Перечень рекомендуемого испытательного оборудования и контрольно-измерительной аппаратуры приведен в приложении А.

3.2 Контроль на соответствие требованиям конструкции

3.2.1 Габаритные, установочные и присоединительные размеры модуля (п.1.2.1) контролируют сличением с чертежом, приведенным на рисунке В.1 в приложении В, и измерением размеров любыми средствами измерений, обеспечивающими измерения с погрешностями, не превышающими установленные ГОСТ 8.051.

3.2.2 Контроль массы блока (п.1.2.2) проводят взвешиванием на весах.

3.3 Контроль на соответствие требованиям к электрическим параметрам

3.3.1 Электрические параметры модуля проверяют по схеме, приведенной на рисунке Б.1 в приложении Б.

Все испытания проводят с обдувом модулей внешним вентилятором (например, типа 2410ML-04W-D40).

3.3.2 Проверка выходного напряжения при номинальном входном напряжении (графа 3 таблицы 1) (п.1.3.2), тока потребления (п.1.3.4), диапазона неоперативной регулировки выходного напряжения (п.1.3.11) и напряжения для вентилятора (1.3.13):

1) Установить на источнике питания PU1 номинальное входное напряжение (графа 3 таблицы 1), контролируя его значение прибором PV1;

2) Электронной нагрузкой PR2 установить по выходу максимальный ток нагрузки $I_{н.макс}$ (графа 7 таблицы 1), контролируя его значение прибором PV4;

3) Измерить выходное напряжение прибором PV3;

4) Измерить ток потребления прибором PA1;

5) Установить переключку 1;

6) Измерить выходное напряжение прибором PV3. Выходное напряжение должно уменьшиться не менее, чем на 5 % от значения, указанного в графе 5 таблицы 1;

7) Снять переключку 1;

8) Установить переключку 2;

9) Измерить выходное напряжение прибором PV3. Выходное напряжение должно увеличиться не менее, чем на 5 % от значения, указанного в графе 5 таблицы 1;

					ТУ 6589-041-40039437-08	ЛИСТ
						11
ИЗМ	Л	№ ДОКУМ	ПОДП	ДАТА		
ИНВ № ПОДЛ		ПОДП И ДАТА		ВЗАМ	ИНВ №	ИНВ № ДУБЛ
ПОДП И ДАТА						
ФОРМАТ А4						

- 10) Снять перемычку 2;
 - 11) Измерить выходное напряжение прибором PV3;
 - 12) Измерить напряжение для питания вентилятора прибором PV2.
- Напряжение должно быть в пределах 11,5 ÷ 12,5 В.

Результаты проверки считаются положительными, если измеренные значения выходного напряжения соответствуют требованиям п.1.3.2, ток потребления – п.1.3.4, регулировка выходного напряжения – п.1.3.11, напряжение для питания вентилятора – п.1.3.13.

3.3.3 Проверка нестабильности выходного напряжения при изменении входного напряжения питания от минимального до максимального (п.1.3.6):

- 1) Установить на источнике питания PU1 номинальное входное напряжение (графа 3 таблицы 1), контролируя его значение прибором PV1;
- 2) Электронной нагрузкой PR2 установить по выходу максимальный ток нагрузки $I_{н.макс}$ (графа 7 таблицы 1), контролируя его значение по прибору PV4;
- 3) Измерить выходное напряжение прибором PV3;
- 4) Установить на источнике питания PU1 минимальное входное напряжение (графа 2 таблицы 1), контролируя его значение прибором PV1;
- 5) Измерить выходное напряжение прибором PV3.

Нестабильность выходного напряжения определяется по формуле:

$$K_{\text{нест.1}} = \frac{U_{\text{ВЫХ1}} - U_{\text{ВЫХ0}}}{U_{\text{ВЫХ0}}} \cdot 100\% \quad (1)$$

где: $U_{\text{ВЫХ0}}$ – выходное напряжение при номинальном входном напряжении;

$U_{\text{ВЫХ1}}$ – выходное напряжение при минимальном входном напряжении.

- 6) Установить на источнике питания PU1 максимальное входное напряжение (графа 4 таблицы 1), контролируя его значение прибором PV1;
- 7) Измерить выходное напряжение прибором PV3;

Нестабильность выходного напряжения определяется по формуле:

$$K_{\text{нест.2}} = \frac{U_{\text{ВЫХ2}} - U_{\text{ВЫХ0}}}{U_{\text{ВЫХ0}}} \cdot 100\% \quad (2)$$

где: $U_{\text{ВЫХ0}}$ – выходное напряжение при номинальном входном напряжении;

$U_{\text{ВЫХ2}}$ – выходное напряжение при максимальном входном напряжении.

Результаты проверки считаются положительными, если нестабильность выходного напряжения определенная по формулам (1) и (2) соответствует требованиям п.1.3.6.

					ТУ 6589-041-40039437-08	ЛИСТ
ИЗМ	Л	№ ДОКУМ	ПОДП	ДАТА		12
ИНВ № ПОДЛ		ПОДП И ДАТА		ВЗАМ ИНВ №	ИНВ № ДУБЛ	ПОДП И ДАТА
ФОРМАТ А4						

3.3.4 Проверка нестабильности выходного напряжения при изменении тока нагрузки от $I_{н.макс}$ до х.х.(п.1.3.7).

1) Установить на источнике питания PU1 номинальное входное напряжение (графа 3 таблицы 1), контролируя его значение прибором PV1;

2) Электронной нагрузкой PR2 установить по выходу максимальный ток нагрузки $I_{н.макс}$ (графа 7 таблицы 1), контролируя его значение по прибору PV4;

3) Измерить выходное напряжение прибором PV3;

4) Электронной нагрузкой PR2 установить по выходу ток нагрузки равный нулю (режим х.х.), контролируя его значение прибором PV4;

5) Измерить выходное напряжение прибором PV3;

Нестабильность выходного напряжения определяется по формуле:

$$K_{нест.1} = \frac{U_{ВЫХ1} - U_{ВЫХ0}}{U_{ВЫХ0}} \cdot 100\% \quad (3)$$

где: $U_{ВЫХ0}$ – выходное напряжение канала при $I_{н.макс}$;

$U_{ВЫХ1}$ – выходное напряжение при х.х.

Результаты проверки считаются положительными, если нестабильность выходного напряжения определенная по формуле (3) соответствует требованиям п.1.3.7.

3.3.5 Проверка срабатывания защиты от перегрузки и короткого замыкания по выходу (п.1.3.8):

1) Установить на источнике питания PU1 номинальное входное напряжение (графа 3 таблицы 1), контролируя его значение прибором PV1;

2) Электронной нагрузкой PR2 установить по выходу максимальный ток нагрузки $I_{н.макс}$ (графа 7 таблицы 1), контролируя его значение прибором PV4;

3) Измерить выходное напряжение прибором PV3;

4) Измерить прибором PA1 ток потребления на соответствие требованиям п.1.3.4;

5) Увеличивая ток нагрузки выше максимального значения, измерить ток защиты от перегрузки, при котором начнется снижение выходного напряжения. Продолжая увеличивать ток нагрузки, убедится в устойчивой работе при снижении выходного напряжения до величины $0,87 \cdot U_{ВЫХ.НОМ}$.

6) Установить по выходу максимальный ток нагрузки.

7) Кнопкой «SHORT CIRCUIT» (на электронной нагрузке PR2) установить режим к.з. модуля. Длительность к.з. $3 \div 10$ с;

8) Измерить ток потребления прибором PA1, а выходное напряжение прибором PV3.

Ток потребления не должен превышать 0,1 тока потребления в режиме максимальной нагрузки (п.1.3.4), а выходное напряжение должно снижаться.

					ТУ 6589-041-40039437-08	ЛИСТ
						13
ИЗМ	Л	№ ДОКУМ	ПОДП	ДАТА		
ИНВ № ПОДЛ		ПОДП И ДАТА		ВЗАМ ИНВ №	ИНВ № ДУБЛ	ПОДП И ДАТА
ФОРМАТ А4						

- 9) Снять режим к.з.;
- 10) Измерить выходное напряжение прибором PV3;
- 11) Измерить ток потребления прибором PA1.

Результаты проверки считаются положительными, если ток срабатывания защиты от перегрузки соответствует требованиям п.1.3.8, после отмены режима к.з. происходит восстановление работоспособности модуля, выходное напряжение соответствует требованию п.1.3.2; а ток потребления – п.1.3.4.

3.3.6 Проверка защиты модуля от перенапряжения на выходе (п.1.3.9):

- 1) Установить на источнике питания PU1 номинальное входное напряжение (графа 3 таблицы 1), контролируя его значение прибором PV1;
- 2) Электронной нагрузкой PR2 установить по выходу максимальный ток нагрузки $I_{н.макс}$ (графа 7 таблицы 1), контролируя его значение прибором PV4;
- 3) Измерить выходное напряжение прибором PV3;
- 4) Закоротить перемычкой выводы 1–2 оптопары U1 на $1 \div 3$ с (см. рисунок В.1 в приложении В);
- 5) Измерить выходное напряжение прибором PV3. Напряжение должно быть не более $1,4 \cdot U_{ном}$;
- 5) Снять замыкание выводов оптопары U1;
- 6) Измерить выходное напряжение прибором PV3.

Результаты проверки считаются положительными, если после проверки защиты модуля от перенапряжения происходит восстановление его работоспособности, и выходное напряжение соответствует требованию п.1.3.2.

3.3.7 Измерение амплитуды пульсации выходного напряжения (п.1.3.5) проводят прибором PO1. Схема для измерений приведена на рисунке Г.1 в приложении Г.

- 1) Установить на источнике питания PU1 минимальное входное напряжение (графа 2 таблицы 1), контролируя его значение прибором PV1;
- 2) Электронной нагрузкой PR2 установить по выходу максимальный ток нагрузки $I_{н.макс}$ (графа 7 таблицы 1), контролируя его значение прибором PV4;
- 3) Измерить амплитуду пульсации (от пика до пика) прибором PO1;
- 4) Установить на источнике питания PU1 номинальное входное напряжение (графа 3 таблицы 1), контролируя его значение прибором PV1;
- 5) Измерить амплитуду пульсации (от пика до пика) прибором PO1;
- 6) Установить на источнике питания PU1 максимальное входное напряжение (графа 4 таблицы 1), контролируя его значение прибором PV1;
- 7) Измерить амплитуду пульсации (от пика до пика) прибором PO1;
- 8) Установить на источнике питания PU1 минимальное входное напряжение (графа 2 таблицы 1), контролируя его значение прибором PV1;

					ТУ 6589-041-40039437-08	ЛИСТ
ИЗМ	Л	№ ДОКУМ	ПОДП	ДАТА		14
ИНВ № ПОДЛ		ПОДП И ДАТА		ВЗАМ ИНВ №	ИНВ № ДУБЛ	ПОДП И ДАТА
ФОРМАТ А4						

9) Электронной нагрузкой PR2 установить по выходу ток нагрузки $0,1 \cdot I_{н.макс}$, контролируя его значение прибором PV4;

10) Повторить операции п.п.3.3.7.3) ÷ 3.3.7.7).

Результаты проверки считаются положительными, если амплитуда пульсации выходного напряжения соответствует требованию п.1.3.5.

3.3.8 Проверка тепловой защиты модуля (п.1.3.10). Схема для измерений приведена на рисунке Б.1 в приложении Б.

Испытания проводят при испытании модуля на воздействие повышенной температуры.

1) Установить на источнике питания PU1 минимальное входное напряжение (графа 2 таблицы 1), контролируя его значение прибором PV1;

2) Электронной нагрузкой PR2 установить по выходу максимальный ток нагрузки $I_{н.макс}$ (графа 7 таблицы 1), контролируя его значение прибором PV4;

3) Измерить выходное напряжение прибором PV3;

4) Выключить модуль;

5) Поднять температуру в камере до + 85 °С. Поместить модуль в камеру. Выдержать при температуре + 85 °С в течение 1 часа;

6) Включить модуль. Напряжение на выходе модуля должно отсутствовать;

7) Включить камеру на снижение температуры до + 50 °.

При снижении температуры должно произойти включение модуля;

8) Измерить выходное напряжение прибором PV3.

Результаты проверки считаются положительными, если при снижении температуры на элементах модуля произошло его автоматическое включение, а измеренное значение выходного напряжения соответствует требованиям п.1.3.2.

3.4 Контроль на соответствие требованиям безопасности

3.4.1 Проверку электрической прочности изоляции (п.1.4.1) модулей проводят на установке TW1 путем приложения испытательного напряжения постоянного тока величиной 1000 В между входными и выходными контактами

Входные и выходные контакты предварительно закоротить.

Повышение напряжения до испытательного значения проводят плавно или ступенями со скоростью примерно 10 % от испытательного напряжения в 10 с.

Прочность изоляции проверяют в течение 1 мин, после чего напряжение плавно или ступенями снижают до нуля.

Погрешность установки испытательного напряжения не должна превышать $\pm 5 \%$.

Модули считаются выдержавшими проверку, если:

– в процессе проверки не наблюдались пробой и поверхностное перекрытие изоляции;

– выходное напряжение, измеренное после проверки, соответствует п.1.3.2.

					ТУ 6589-041-40039437-08	ЛИСТ
						15
ИЗМ	Л	№ ДОКУМ	ПОДП	ДАТА		
ИНВ № ПОДЛ		ПОДП И ДАТА	ВЗАМ	ИНВ №	ИНВ № ДУБЛ	ПОДП И ДАТА
ФОРМАТ А4						

3.4.2 Проверку сопротивления изоляции (п.1.4.2) в нормальных климатических условиях проводят прибором PR1. Испытательное напряжение 100 В подается между входными контактами и выходными контактами.

Входные и выходные контакты предварительно закоротить.

Показания отсчитываются по истечении 1 мин после подачи испытательного напряжения.

Модуль считается выдержавшим проверку, если сопротивление изоляции не менее 20 МОм.

3.5 Испытания модуля на устойчивость к внешним воздействующим факторам (п.п.1.5, 1.3.12) проводят по методикам, утвержденным главным инженером предприятия- изготовителя.

3.6 Испытания модулей на надежность (п.1.6) проводят по методикам, утвержденным главным инженером предприятия-изготовителя.

3.7 Контроль комплектности

3.7.1 Контроль модулей на соответствие требованиям п.1.7 проводят сличением представленного модуля и приложенных документов с таблицей 4.

3.8 Контроль на соответствие требованиям к маркировке

3.8.1 Контроль маркировки модулей на соответствие требованиям п.1.8 проводят сличением с конструкторской документацией на модуль.

3.9 Контроль на соответствие требованиям к упаковке

3.9.1 Контроль на соответствие требованиям п.1.9 проводят путем проверки упаковки на соответствие требованиям конструкторской документации.

3.10 Отбраковочные испытаний модулей по п.1.10 в процессе производства проводят по методике, утвержденной главным инженером предприятия-изготовителя.

					ТУ 6589-041-40039437-08	ЛИСТ
ИЗМ	Л	№ ДОКУМ	ПОДП	ДАТА		16
ИНВ № ПОДЛ		ПОДП И ДАТА		ВЗАМ ИНВ №	ИНВ № ДУБЛ	ПОДП И ДАТА
ФОРМАТ А4						

4 ТРАНСПОРТИРОВАНИЕ И ХРАНЕНИЕ

4.1 Упакованные в соответствии с конструкторской документацией модули могут транспортироваться всеми видами транспорта в условиях группы 5 ГОСТ 15150 при защите их от прямого воздействия атмосферных осадков и механических повреждений.

4.2 Модули следует хранить в условиях 1 группы по ГОСТ 15150 при отсутствии в воздухе кислотных, щелочных и других агрессивных примесей.

5 УКАЗАНИЯ ПО ЭКСПЛУАТАЦИИ

5.1 Эксплуатационные режимы модуля не должны превышать значений, указанных в ТУ.

Типовая схема включения модуля приведена на рисунке Д.1 в приложении Д.

5.2 Рабочие положения модуля любое.

5.3 Модуль может эксплуатироваться только с использованием обдува внешним вентилятором. Скорость воздушного потока не менее 3 м/с. Схема приведена на рисунке В.1 в приложении В (габаритный чертеж).

5.4 Модуль предназначен для работы от источника постоянного тока с номинальным напряжением 48 В – МПЕ600; 48 В – МПУ600; 60 В – МПЮ600; 110 В – МПТ600.

5.5 При установке модуля соблюдать следующие условия:

1) обеспечить механическое крепление в четырёх местах, используя отверстия \varnothing 4 мм на плате;

2) запрещается кручение выходных контактов модуля вокруг оси и изгиб в плоскости платы модуля;

5.6 Затяжку гаек на выходных контактах производить ключом оттарированным на момент затяжки – 0,25 кгс.м.

После затяжки гайки проверить наличие электрического контакта, и на выступающей части винта с резьбой по всему периметру с переходом на торец гайки нанести краску по ОСТ4 ГО.019.200 вид 27Г.

Допускается производить подтяжку гайки при нарушении электрического контакта между модулем и нагрузкой.

5.7 Модуль имеет возможность регулировки выходного напряжения в пределах не менее $\pm 5\%$. Регулировка осуществляется внешним переменным резистором (см. рисунок Д.1 в приложении Д).

5.8 Модуль должен работать в диапазоне температур от + 5 °С до + 50 °С.

5.9 Типовое значение коэффициента полезного действия (К.П.Д.), измеренное при номинальном входном напряжении и максимальном токе нагрузки не менее 85 %.

5.10 Расчетное время наработки между отказами в нормальных климатических условиях – 150 000 часов.

5.11 Ремонт модуля осуществляется только специалистами предприятия-изготовителя.

					ТУ 6589-041-40039437-08	ЛИСТ
ИЗМ	Л	№ ДОКУМ	ПОДП	ДАТА		17
ИНВ № ПОДЛ		ПОДП И ДАТА		ВЗАМ ИНВ №	ИНВ № ДУБЛ	ПОДП И ДАТА
ФОРМАТ А4						

6 ГАРАНТИИ ИЗГОТОВИТЕЛЯ

6.1 Предприятие-изготовитель гарантирует соответствие качества модуля требованиям настоящего ТУ при соблюдении условий эксплуатации, хранения и транспортирования.

6.2 Гарантийный срок эксплуатации 18 месяцев со дня приемки модуля представителями ОТК.

6.3 В случае обнаружения в модуле дефектов, при условии правильной эксплуатации и хранения в течение гарантийного срока, по вине предприятия-изготовителя производится замена модуля предприятием-изготовителем в кратчайший, технически возможный, срок.

Предприятие-изготовитель снимает гарантии при наличии на модуле следов ударов, царапин и т.д.

					ТУ 6589-041-40039437-08	ЛИСТ
						18
ИЗМ	Л	№ ДОКУМ	ПОДП	ДАТА		
ИНВ № ПОДЛ		ПОДП И ДАТА	ВЗАМ	ИНВ №	ИНВ № ДУБЛ	ПОДП И ДАТА
ФОРМАТ А4						

Приложение А
Перечень контрольно-измерительной аппаратуры и
испытательного оборудования, применяемых при испытаниях модуля

Наименование оборудования, изделия	Обозначение ТУ, ГОСТ или основные технические характеристики	Кол.	Примечание
1 Источник питания PU1 – для модулей МПЕ600, МПУ600, МПЮ600 – для модулей МПТ600	Диапазон напряжения 36 В – 72 В (постоянное), ток 20 А Диапазон напряжения 75 В – 150 В (постоянное), ток 10 А	1 1	
2 Осциллограф PO1	Полоса пропускания КВО 0÷20 МГц	1	
3 Вольтамперметр типа М2038, РА1	ГОСТ 8711-78	1	
4 Цифровой мультиметр типа FLUKE 187, PV1, PV2, PV3, PV4		4	
5 Тераомметр типа Е6-13А, PR1	ЯЫ2.722.004 ТУ	1	
6 Пробойная установка типа УПУ-10, TW1	АЭ2.771.001 ТУ	1	
7 Электронная нагрузка DLPP50-60-1000А, PR2		1	
8 Измерительный шунт, Rш	50 мВ, 50 А	1	
9 Измеритель температуры FLUKE, Pt°		1	
10 Электровентилятор типа 2410ML-04W-B40, M1		1	
11 Весы типа ВР4149	ТУ 25-7721.0074-90	1	
12 Резистор R1	16 Вт, 15 Ом	1	

Примечание – Допускается применение других типов оборудования и приборов, удовлетворяющих требованиям настоящих ТУ с аналогичными характеристиками или более высокого класса.

					ТУ 6589-041-40039437-08	ЛИСТ
						19
ИЗМ	Л	№ ДОКУМ	ПОДП	ДАТА		
ИНВ № ПОДЛ		ПОДП И ДАТА		ВЗАМ	ИНВ №	ИНВ № ДУБЛ
						ПОДП И ДАТА
ФОРМАТ А4						

Приложение Б

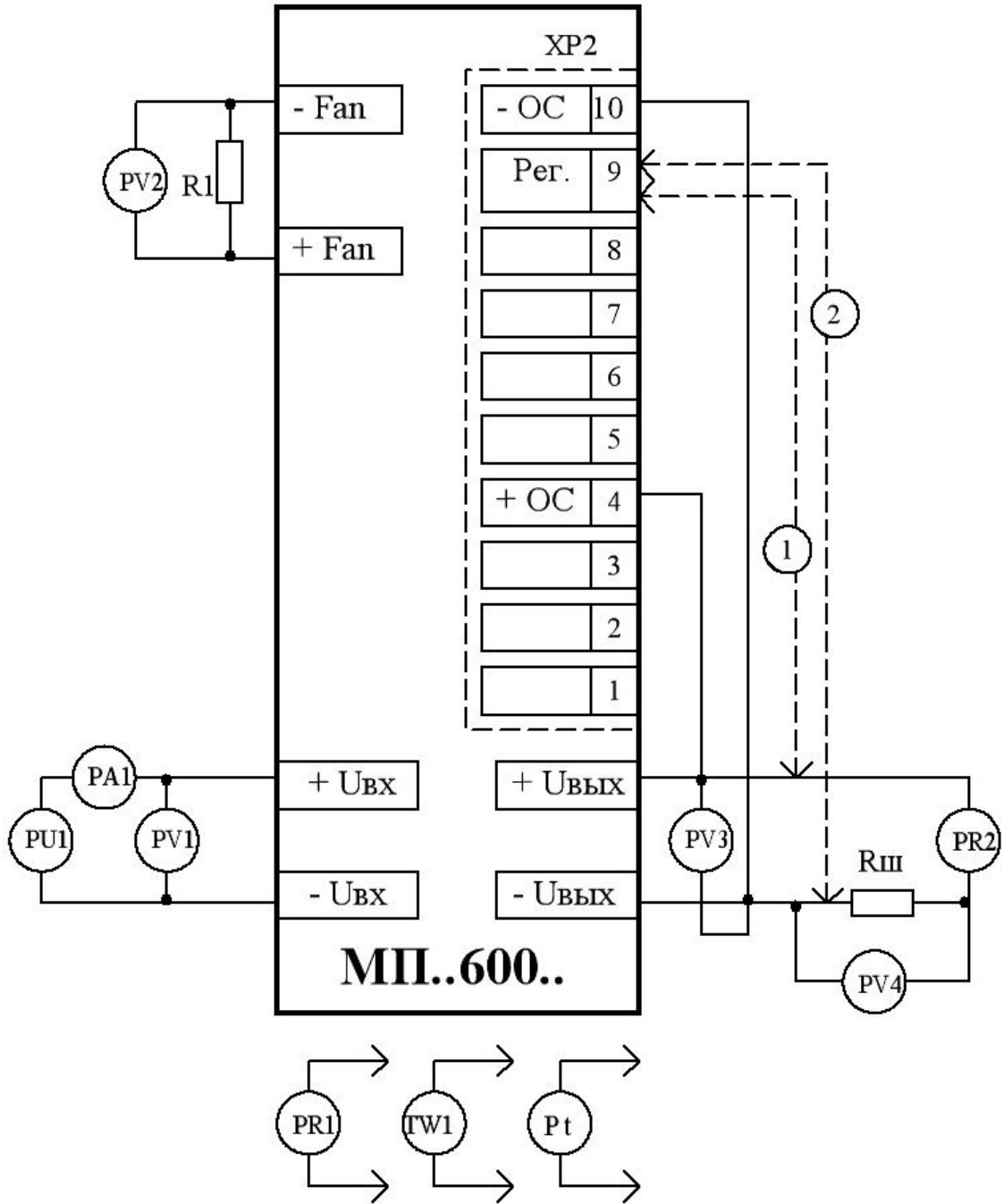


Рисунок Б.1 – Схема проверки электрических параметров модуля питания

					ТУ 6589-041-40039437-08	ЛИСТ
ИЗМ	Л	№ ДОКУМ	ПОДП	ДАТА		20
ИНВ № ПОДЛ		ПОДП И ДАТА		ВЗАМ ИНВ №	ИНВ № ДУБЛ	ПОДП И ДАТА
ФОРМАТ А4						

Приложение В

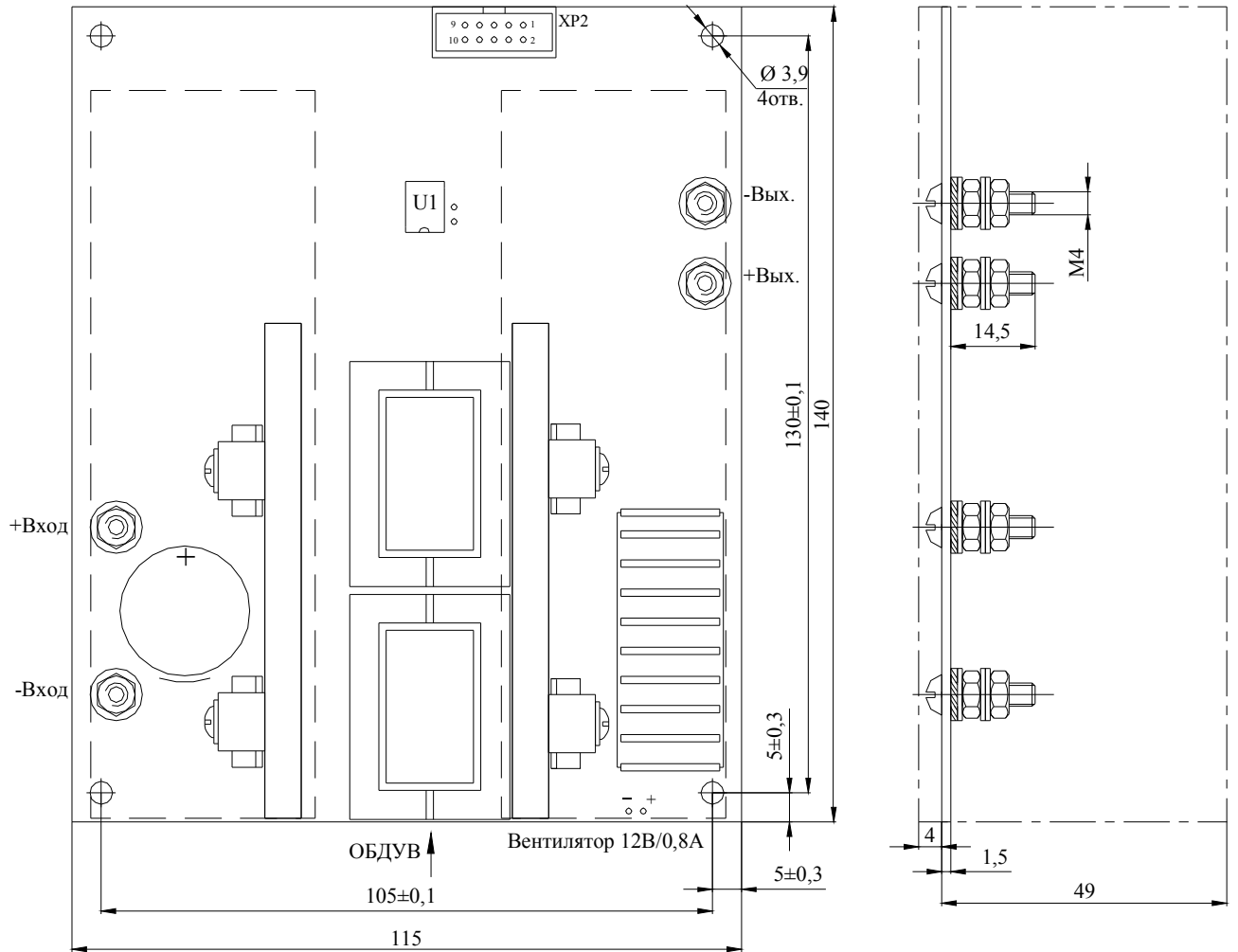


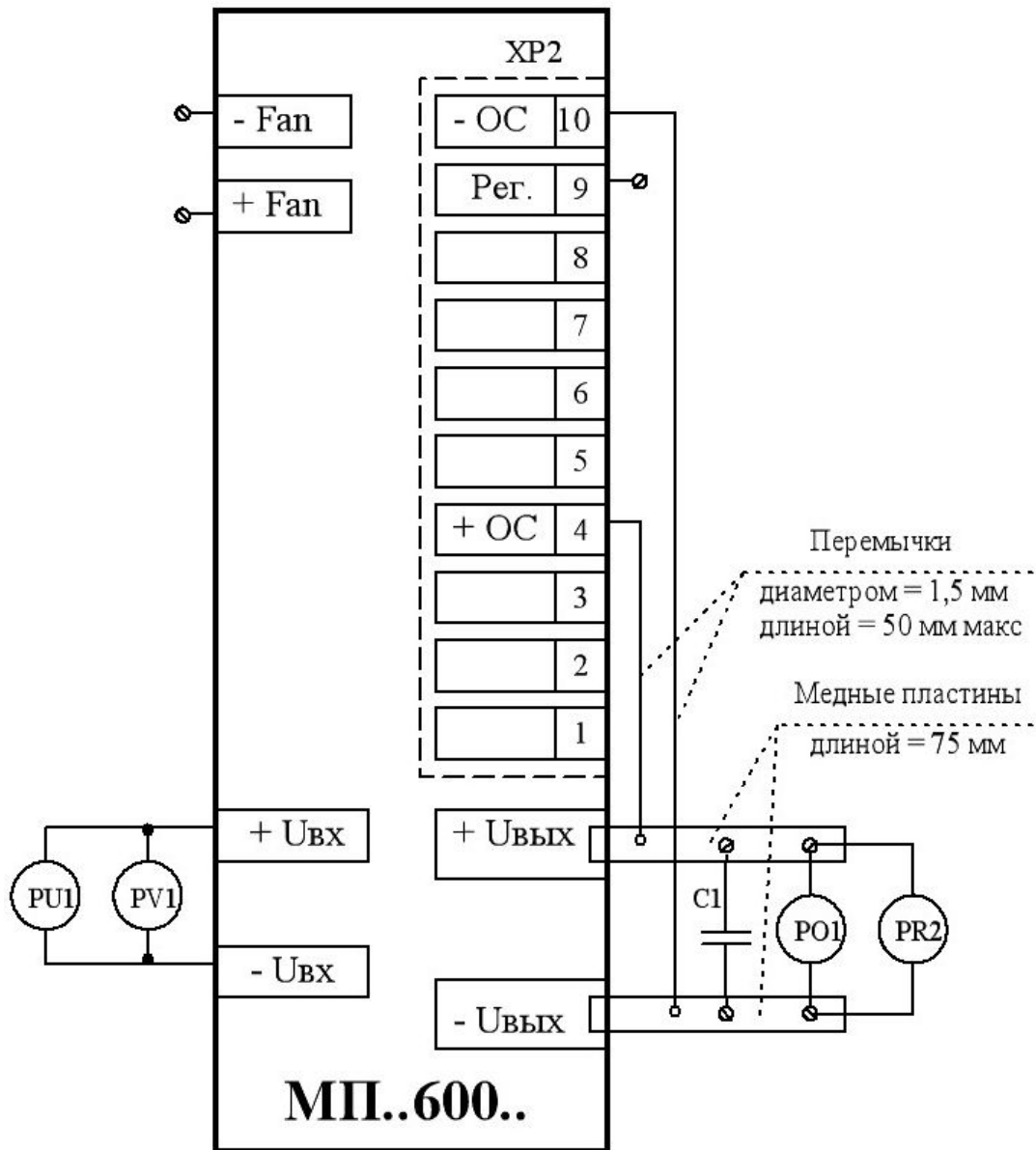
Рисунок В.1 – Габаритный чертеж модуля питания

Примечания

- 1 Ответная часть разъема XP2 входит в состав поставки.
- 2 Скорость воздушного потока при обдуве внешним вентилятором не менее 3 м/с.

					ТУ 6589-041-40039437-08	ЛИСТ 21
ИЗМ	Л	№ ДОКУМ	ПОДП	ДАТА		
ИНВ № ПОДЛ	ПОДП И ДАТА		ВЗАМ ИНВ №	ИНВ № ДУБЛ	ПОДП И ДАТА	
ФОРМАТ А4						

Приложение Г
(обязательное)



Примечания

1 В качестве C1 использовать керамические ЧИП-конденсатор емкостью 0,1 мкФ.

2 Осциллограф PO1 должен подключаться через разъем. Длина незранируемой части измерительного кабеля осциллографа не более 15 мм.

3 Нагрузку подключать непосредственно к пластинам.

4 Ширина и толщина медных пластин должна быть такой, чтобы падение напряжения на них при 100 % нагрузке не превышало 5 % от номинального напряжения.

					ТУ 6589-041-40039437-08	ЛИСТ
						22
ИЗМ	Л	№ ДОКУМ	ПОДП	ДАТА		
ИНВ № ПОДЛ	ПОДП И ДАТА	ВЗАМ ИНВ №	ИНВ № ДУБЛ	ПОДП И ДАТА		ФОРМАТ А4

Приложение Д

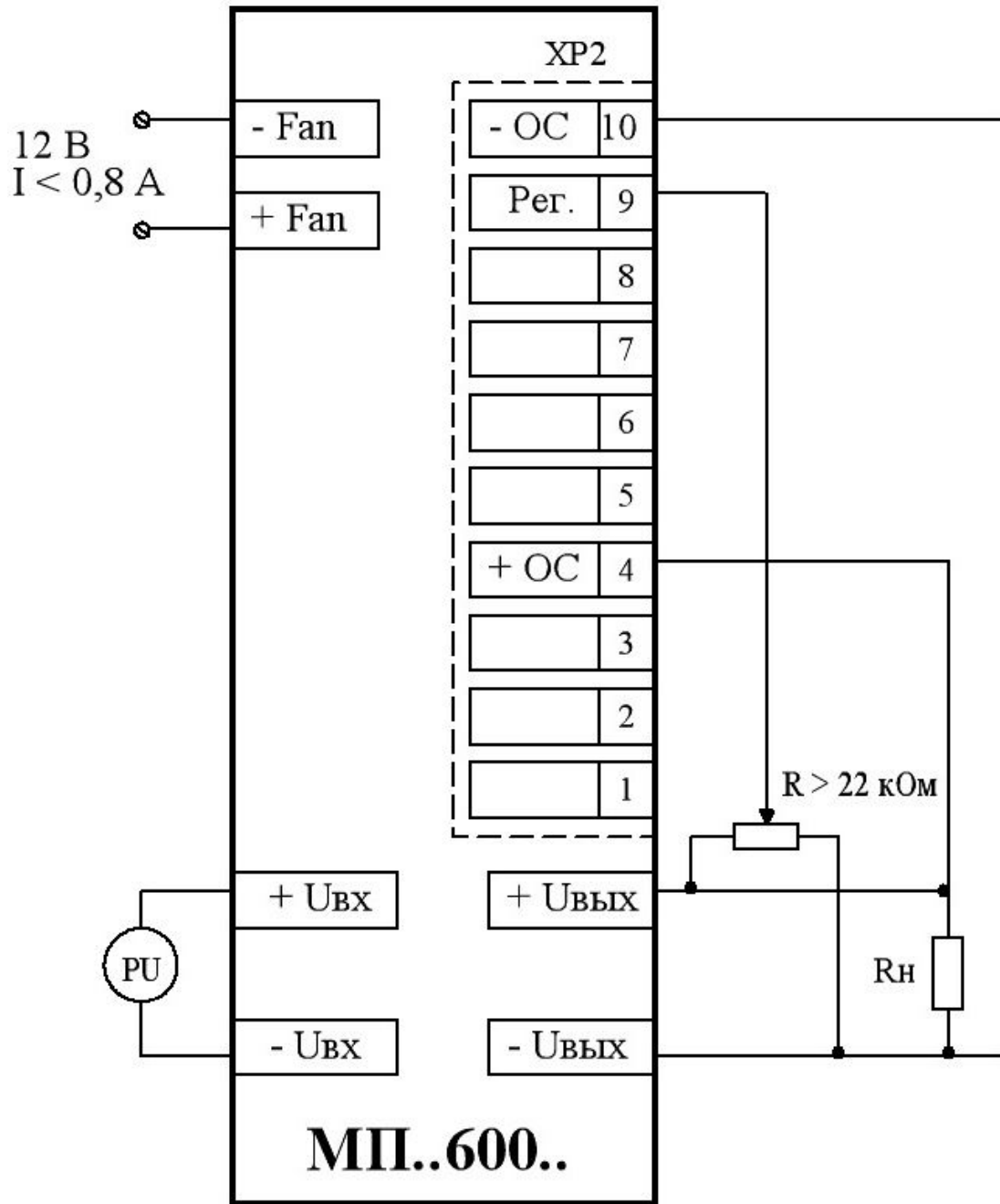


Рисунок Д.1 – Типовая схема включения модуля питания

Где: PU – источник питания;

R_н – нагрузка;

XP2 – вилка ВН10, ответная часть (гнездо IDS10) входит в состав поставки.

					ТУ 6589-041-40039437-08	ЛИСТ
ИЗМ	Л	№ ДОКУМ	ПОДП	ДАТА		23
ИНВ № ПОДЛ		ПОДП И ДАТА		ВЗАМ ИНВ №	ИНВ № ДУБЛ	ПОДП И ДАТА
ФОРМАТ А4						

Приложение Е
Перечень документов, на которые даны ссылки
в технических условиях

№ п/п	Обозначение НТД, на который дана ссылка	Номер пункта ТУ, в котором дана ссылка
1	ГОСТ 15150-69	Вводная часть; п. 1.6.2; 4.1; 4.2
2	ГОСТ 21194-87	п. 2.1.2; 2.3.1
3	ГОСТ 15.009-91	п. 2.2.3
4	ГОСТ 11478-88	п. 3.1.1
5	ГОСТ 8.051-81	п. 3.2.1

					ТУ 6589-041-40039437-08	ЛИСТ
ИЗМ	Л	№ ДОКУМ	ПОДП	ДАТА		24
ИНВ № ПОДЛ		ПОДП И ДАТА		ВЗАМ ИНВ №	ИНВ № ДУБЛ	ПОДП И ДАТА
ФОРМАТ А4						

ЛИСТ РЕГИСТРАЦИИ ИЗМЕНЕНИЙ

Изм.	Номера листов (страниц)				Всего листов (страниц) в документе	№ документа	Входящий номер сопроводительного документа и дата	Подпись	Дата
	измененных	замененных	новых	аннулированных					

					ТУ 6589-041-40039437-08	ЛИСТ
ИЗМ	Л	№ ДОКУМ	ПОДП	ДАТА		25
ИНВ № ПОДЛ	ПОДП И ДАТА		ВЗАМ	ИНВ №	ИНВ № ДУБЛ	ПОДП И ДАТА
						ФОРМАТ А4