

Код ОКП 658900

Гос. рег. _____

Группа Э 34

УТВЕРЖДАЮ

Директор ЗАО «ММП-Ирбис»

_____ Лукин А.В.

« ____ » _____ 2010 г.

МОДУЛИ ПИТАНИЯ
СТАБИЛИЗИРУЮЩИЕ
МПС200, МПС300

Технические условия
ТУ 6589-026-40039437-10

Дата введения 01.03.2010

СОГЛАСОВАНО

Главный конструктор

_____ Макаров В.В.

« ____ » _____ 2010 г.

2010 г.

ИНВ № ПОДЛ	ПОДП И ДАТА	ВЗАМ ИНВ №	ИНВ № ДУБЛ	ПОДП И ДАТА
ФОРМАТ А4				

СОДЕРЖАНИЕ

	Лист
1 ТЕХНИЧЕСКИЕ ТРЕБОВАНИЯ	3
2 ПРАВИЛА ПРИЕМКИ	10
3 МЕТОДЫ КОНТРОЛЯ	13
4 ТРАНСПОРТИРОВАНИЕ И ХРАНЕНИЕ	18
5 УКАЗАНИЯ ПО ЭКСПЛУАТАЦИИ	18
6 ГАРАНТИИ ИЗГОТОВИТЕЛЯ	19
Приложение А (справочное) Перечень контрольно-измерительной аппаратуры и испытательного оборудования, применяемых при испытаниях модуля	20
Приложение Б (рекомендуемое) Схемы проверки электрических параметров модулей	21
Приложение В (справочное) Габаритные чертежи модулей	22
Приложение Г (обязательное) Схемы проверки амплитуды пульсаций выходного напряжения модулей	24
Приложение Д (рекомендуемое) Схема проверки тепловой защиты модулей МПС300_, МПС300_к	25
Приложение Е (рекомендуемое) Типовые схемы включения модулей	26
Приложение Ж (справочное) Перечень документов, на которые даны ссылки в технических условиях	29

					ТУ 6589-026-40039437-10			
ИЗМ	Л	№ ДОКУМ	ПОДП	ДАТА	МОДУЛИ ПИТАНИЯ СТАБИЛИЗИРУЮЩИЕ МПС200, МПС300 ТЕХНИЧЕСКИЕ УСЛОВИЯ	ЛИТ	Л	Л-В
РАЗРАБ.		Широкова		26.02.10		А	2	30
ПРОВ.		Коротков						
ГЛ.КОНС.		Макаров						
Н.КОНТР.		Широкова						
УТВ.		Кастров						
ИНВ № ПОДЛ		ПОДП И ДАТА		ВЗАМ ИНВ №	ИНВ № ДУБЛ	ПОДП И ДАТА		
ФОРМАТ А4								

Настоящие технические условия (ТУ) распространяются на модули питания стабилизирующие одноканальные МПС200, МПС300 (далее модуль), предназначенный для питания напряжением постоянного тока радиоэлектронной аппаратуры.

Вид климатического исполнения УХЛ категория 4.2 по ГОСТ 15150. Диапазон рабочих температур окружающей среды:

– для модулей МПС200_, МПС200_к – от 0 °С до + 40 °С;

– для модулей МПС300_, МПС300_к – от 0 °С до + 40 °С при принудительном охлаждении.

Настоящие ТУ устанавливают технические требования к модулю, правила приемки и испытаний модуля и предназначены для предприятия-изготовителя и ОТК при изготовлении, сдаче и приемке.

Модули выпускаются двух конструктивных типов. Типономиналы в соответствии с таблицей 1.

Условное обозначение модуля при заказе или в конструкторской документации другого изделия:

Модуль питания МПС200В ТУ 6589-026-40039437-10

Модуль питания МПС200Вк ТУ 6589-026-40039437-10

Модуль питания МПС300В ТУ 6589-026-40039437-10

Модуль питания МПС300Вк ТУ 6589-026-40039437-10

где: МП – модуль питания;
 третья буква (С) – диапазон входного напряжения;
 цифры (200, 300)* – мощность;
 четвертая буква (В) – выходное напряжение;
 пятая буква (к) – модуль выпускается в корпусе.

* Для модулей МПС200А выходная мощность 85 Вт; для модулей МПС200Д – 153 Вт; для модулей МПС300Д, МПС300Дк – 225 Вт; для модулей МПС300И, МПС300Ик – 250 Вт.

1 ТЕХНИЧЕСКИЕ ТРЕБОВАНИЯ

1.1 Модуль должен соответствовать требованиям настоящих технических условий и комплекта конструкторской документации указанного в графе 4 таблицы 4.

1.2 Конструктивно-технические требования

1.2.1 Габаритные, установочные и присоединительные размеры модуля должны соответствовать размерам, приведенным в приложении В.

1.2.2 На теплоотводящей пластине или корпусе модуля не должно быть отслаивания покрытий, сколов, царапин и других дефектов.

					ТУ 6589-026-40039437-10	ЛИСТ
						3
ИЗМ	Л	№ ДОКУМ	ПОДП	ДАТА		
ИНВ № ПОДЛ		ПОДП И ДАТА		ВЗАМ ИНВ №	ИНВ № ДУБЛ	ПОДП И ДАТА
ФОРМАТ А4						

1.2.3 Масса модуля, измеренная с погрешностью $\pm 5\%$, должна быть не более:

- 600 г для модулей МПС200_;
- 630 г для модулей МПС300_;
- 1400 г для модулей МПС200_к, МПС300_к.

1.2.4 Комплектующие элементы и материалы должны применяться в условиях и режимах, соответствующих требованиям, указанным в стандартах и ТУ на них.

1.3 Требования к электрическим параметрам

1.3.1 Питание модуля должно осуществляться от сети с напряжением 220 В по ГОСТ 13109, частотой 50 Гц $\pm 5\%$. Диапазон входного напряжения 175 – 264 В.

1.3.2 Пределы выходного напряжения при номинальном входном напряжении 220 В указаны в графе 6 таблицы 1.

1.3.3 Максимальный ток нагрузки должен соответствовать значению, приведенному в графе 7 таблицы 1.

Минимальный ток нагрузки – холостой ход (х.х.).

1.3.4 Ток, потребляемый модулем по цепи питания при номинальном входном напряжении и максимальном токе нагрузки, должен соответствовать значению, приведенному в графе 8 таблицы 1.

1.3.5 Амплитуда пульсации выходного напряжения (от пика до пика), измеренная в полосе частот до 20 МГц и токах нагрузки от $I_{н.макс}$ до $0,1 \cdot I_{н.макс}$ не должна превышать значений, приведенных в графе 11 таблицы 1.

Измерение амплитуды пульсации выходного напряжения проводить по схеме, приведенной в обязательном приложении Г.

1.3.6 Нестабильность выходного напряжения при изменении входного напряжения от номинального до минимального и до максимального должна быть не более $\pm 0,5\%$.

1.3.7 Нестабильность выходного напряжения при изменении тока нагрузки от $I_{н.макс}$ до х.х. должна быть не более $\pm 1\%$.

1.3.8 Модуль должен иметь защиту от перегрузки по току и короткого замыкания (к.з.) по выходу. После снятия перегрузки или к.з. модуль должен автоматически восстанавливать свои выходные параметры.

1.3.9 Модули МПС300, МПС300_к имеют тепловую защиту. При перегреве модули должны отключаться, а затем автоматически включаться по мере спада температуры на элементах модуля.

1.3.10 Коэффициент температурной нестабильности выходного напряжения, измеренный при номинальном входном напряжении и максимальном токе нагрузки при изменении рабочей температуры в диапазоне указанном в таблице 3 должен быть не более $\pm 0,02\% / ^\circ\text{C}$.

					ТУ 6589-026-40039437-10	ЛИСТ
						4
ИЗМ	Л	№ ДОКУМ	ПОДП	ДАТА		
ИНВ № ПОДЛ		ПОДП И ДАТА		ВЗАМ ИНВ №	ИНВ № ДУБЛ	ПОДП И ДАТА
ФОРМАТ А4						

Таблица 1

Условное обозначение модуля	Входное напряжение, В			Номинальное выходное напряжение, В	Пределы выходного напряжения, В	Максимальный ток нагрузки, А	Ток потребления, А, не более, при U _{вх.ном.}	Ток срабатывания защиты, А		Амплитуда пульсации выходного напряжения, мВ		
	Минимальное	Номинальное	Максимальное					не менее	не более			
1	2	3	4	5	6	7	8	9	10	11		
МПС200А	175	220	264	5	4,90 – 5,10	17,0	1,1	17,9	22,0	150		
МПС200Д				9	8,82 – 9,18	17,0	1,6	17,9	22,0	150		
МПС200В				12	11,76 – 12,24	16,6	2,0	17,4	21,5	150		
МПС200Вк				15	14,70 – 15,30	13,3	1,9	13,9	17,3	150		
МПС200С				20	19,06 – 20,40	10,0	1,9	10,5	13,0	150		
МПС200Ск				24	23,52 – 24,48	8,3	1,9	8,7	10,8	150		
МПС200Г				27	26,46 – 27,54	7,4	1,9	7,8	9,6	150		
МПС200Гк				36	35,28 – 36,72	5,5	1,9	5,8	7,1	200		
МПС200Е				48	47,04 – 48,96	4,1	1,9	4,3	5,3	200		
МПС200Ек				60	58,80 – 61,20	3,3	1,9	3,4	4,3	200		
МПС200Н												
МПС200Нк												
МПС200Р												
МПС200Рк												
МПС200У												
МПС200Ук												
МПС200Ю												
МПС200Юк												
МПС300Д	175	220	264	9	8,82 – 9,18	25,0	2,3	26,0	28,0	150		
МПС300Дк				10	9,80 – 10,20	25,0	2,5	26,0	28,0	150		
МПС300И				12	11,76 – 12,24	25,0	3,0	26,0	28,0	150		
МПС300Ик				15	14,70 – 15,30	20,0	3,0	20,8	22,5	150		
МПС300В				20	19,60 – 20,40	15,0	2,9	15,6	17,0	150		
МПС300Вк				24	23,52 – 24,48	12,5	2,9	13,0	14,0	150		
МПС300С				27	26,46 – 27,54	11,0	2,9	11,5	12,5	150		
МПС300Ск				36	35,28 – 36,72	8,3	2,9	8,6	2,9	200		
МПС300Г				48	47,04 – 48,96	6,25	2,9	6,5	7,0	200		
МПС300Гк				60	58,80 – 61,20	5,0	2,9	5,2	5,7	200		
МПС300Е												
МПС300Ек												
МПС300Н												
МПС300Нк												
МПС300Р												
МПС300Рк												
МПС300У												
МПС300Ук												
МПС300Ю												
МПС300Юк												

					ТУ 6589-026-40039437-10	ЛИСТ
						5
ИЗМ	Л	№ ДОКУМ	ПОДП	ДАТА		
ИНВ № ПОДЛ		ПОДП И ДАТА		ВЗАМ ИНВ №	ИНВ № ДУБЛ	ПОДП И ДАТА
ФОРМАТ А4						

1.4 Требования к безопасности

1.4.1 Электрическая прочность изоляции должна выдерживать в нормальных климатических условиях в течение 1 мин без пробоя и поверхностного перекрытия воздействие испытательного напряжения переменного тока величиной:

- 2120 В (амплитудное) (1500 В действующее) частотой 50 Гц между входными и выходными контактами;
- 2120 В (амплитудное) (1500 В действующее) частотой 50 Гц между входными контактами и заземляющим выводом.

1.4.2 Сопротивление изоляции модуля между входными и выходными контактами должно быть не менее:

- 20 МОм в нормальных климатических условиях;
- 5 МОм при повышенном значении рабочей температуры;
- 1 МОм при повышенной влажности.

1.5 Требования по обеспечению уровня радиопомех

1.5.1 Допустимый уровень радиопомех, создаваемый модулем должен удовлетворять требованиям ГОСТ Р51318.14.1 (СИСПР 14-1-93).

1.6 Требования по стойкости к внешним воздействующим факторам

1.6.1 Модуль должен быть стойким к воздействию механических факторов, приведенных в таблице 2.

Таблица 2

Воздействующий фактор и его характеристики	Значение характеристики	Примечание
Синусоидальная вибрация – диапазон частот, Гц – амплитуда ускорения, m/c^2 (g) – число циклов качания частоты в каждом положении модуля	10 – 150 9,8 (1) 20	

1.6.2 Модуль должен быть стойким к воздействию климатических факторов, приведенных в таблице 3.

1.7 Требования по надежности

1.7.1 Срок службы 15 лет.

1.7.2 Срок сохраняемости в условиях 1 группы по ГОСТ 15150 при отсутствии в воздухе кислотных, щелочных и других агрессивных примесей, а также вмонтированных в защищенную аппаратуру или находящихся в защищенном комплекте ЗИП должен быть не менее 12 лет.

					ТУ 6589-026-40039437-10	ЛИСТ
						6
ИЗМ	Л	№ ДОКУМ	ПОДП	ДАТА		
ИНВ № ПОДЛ		ПОДП И ДАТА	ВЗАМ ИНВ №	ИНВ № ДУБЛ	ПОДП И ДАТА	
ФОРМАТ А4						

Таблица 3

Воздействующий фактор и его характеристики	Значение характеристики	Примечание
Пониженная температура среды, °С – рабочая – предельная	0 Минус 40	
Повышенная температура на радиаторе, °С – рабочая – предельная	+ 40 + 85	
Повышенная относительная влажность воздуха при 25 °С, %	80	

Примечание – По договоренности между потребителем и изготовителем возможно изготовление модулей с параметрами, отличающимися от приведенных в таблице 1 и п.п.1.3; 1.4; 1.6.

1.8 Комплектность

1.8.1 В комплект поставки модуля входят составные части, указанные в таблице 4.

Таблица 4

Наименование составной части	Условное обозначение	Кол-во	Обозначение конструкторских документов
1	2	3	4
1 Модуль	МПС200А (МПС200Д) (МПС200В) (МПС200С) (МПС200Г) (МПС200Е) (МПС200Н) (МПС200Р) (МПС200Ю) (МПС200У) (МПС200Вк) (МПС200Ск) (МПС200Гк) (МПС200Ек) (МПС200Нк) (МПС200Тк)	1	ИЛАВ.436237.012-00 (ИЛАВ.436237.012-02) (ИЛАВ.436237.012-04) (ИЛАВ.436237.012-05) (ИЛАВ.436237.012-06) (ИЛАВ.436237.012-07) (ИЛАВ.436237.012-08) (ИЛАВ.436234.012-11) (ИЛАВ.436234.012-12) (ИЛАВ.436234.012-13) (ИЛАВ.436237.001-04) (ИЛАВ.436237.001-05) (ИЛАВ.436237.001-06) (ИЛАВ.436237.001-07) (ИЛАВ.436237.001-08) (ИЛАВ.436234.001-10)

					ТУ 6589-026-40039437-10	ЛИСТ
ИЗМ	Л	№ ДОКУМ	ПОДП	ДАТА		7
ИНВ № ПОДЛ		ПОДП И ДАТА		ВЗАМ ИНВ №	ИНВ № ДУБЛ	ПОДП И ДАТА
ФОРМАТ А4						

Окончание таблицы 4

Наименование составной части	Условное обозначение	Кол-во	Обозначение конструкторских документов
1	2	3	4
	(МПС200Рк) (МПС200Юк) (МПС200Ук) (МПС300Д) (МПС300И) (МПС300В) (МПС300С) (МПС300Г) (МПС300Е) (МПС300Н) (МПС300Р) (МПС300Ю) (МПС300Дк) (МПС300Ик) (МПС300Вк) (МПС300Ск) (МПС300Гк) (МПС300Ек) (МПС300Нк) (МПС300Рк) (МПС300Юк) (МПС300Ук)		(ИЛАВ.436234.001-11) (ИЛАВ.436234.001-12) (ИЛАВ.436234.001-13) (ИЛАВ.436237.014-02) (ИЛАВ.436237.014-03) (ИЛАВ.436237.014-04) (ИЛАВ.436237.014-05) (ИЛАВ.436237.014-06) (ИЛАВ.436237.014-07) (ИЛАВ.436237.014-08) (ИЛАВ.436237.014-11) (ИЛАВ.436237.014-12) (ИЛАВ.436237.002-02) (ИЛАВ.436237.002-03) (ИЛАВ.436237.002-04) (ИЛАВ.436237.002-05) (ИЛАВ.436237.002-06) (ИЛАВ.436237.002-07) (ИЛАВ.436237.002-08) (ИЛАВ.436237.002-11) (ИЛАВ.436237.002-12) (ИЛАВ.436237.002-13)
2 Комплект ЗИП	Только для модулей серии МПС200_, МПС300_	Согласно КД	
3 Этикетка		1 на партию	ИЛАВ.754463. 001 ЭТ
4 Упаковка		1	По кооперации

1.9 Маркировка.

1.9.1 Место и способ маркировки установлен в конструкторской документации.

1.9.2 На каждом модуле должны быть указаны:

- 1) условное обозначение модуля;
- 2) заводской номер модуля;
- 3) дата изготовления (двумя первыми цифрами указывают месяц, двумя последними – год).

					ТУ 6589-026-40039437-10	ЛИСТ
ИЗМ	Л	№ ДОКУМ	ПОДП	ДАТА		8
ИНВ № ПОДЛ		ПОДП И ДАТА		ВЗАМ ИНВ №	ИНВ № ДУБЛ	ПОДП И ДАТА
ФОРМАТ А4						

1.9.3 Штрих код:

zzz уууу ххvv или zzzz уууу ххvv

где: zzz или zzzz – код модуля на предприятии;
уууу – заводской номер модуля;
ххvv – дата – хх – месяц, vv – год.

1.10 Упаковка

1.10.1 Модуль должен быть упакован в соответствии с конструкторской документацией.

1.11 Требования к обеспечению качества в процессе производства.

1.11.1 В состав технологического процесса должны быть включены отбраковочные испытания каждого модуля под максимальной электрической нагрузкой в течение 4 часов при повышенной температуре окружающей среды + 40 °С.

Методика – п.3.11.

					ТУ 6589-026-40039437-10	ЛИСТ
						9
ИЗМ	Л	№ ДОКУМ	ПОДП	ДАТА		
ИНВ № ПОДЛ		ПОДП И ДАТА		ВЗАМ ИНВ №	ИНВ № ДУБЛ	ПОДП И ДАТА
ФОРМАТ А4						

2 ПРАВИЛА ПРИЕМКИ

2.1 Общие положения

2.1.1 Приемка и контроль качества блока обеспечиваются следующими основными видами испытаний:

- 1) квалификационные;
- 2) приемо-сдаточные;
- 3) периодические;
- 4) типовые.

2.1.2 Правила приемки блока должны соответствовать требованиям, установленным ГОСТ 21194 с дополнениями и уточнениями, приведенными в данном разделе.

2.2 Квалификационные испытания

2.2.1 Для впервые осваиваемых блоков предприятием-изготовителем осуществляется изготовление установочной серии блоков и проведение квалификационных испытаний этой серии.

2.2.2 Квалификационные испытания проводятся в полном объеме, установленном настоящими ТУ для приемо-сдаточных и периодических испытаний.

2.2.2.1 В состав квалификационных испытаний включается контроль допустимого уровня радиопомех (п.1.5 методика п.3.5).

2.2.3 Квалификационные испытания в соответствии с ГОСТ 15.009 проводятся предприятием-изготовителем.

2.2.4 По результатам изготовления и испытаний блоков установочной серии комиссия принимает решение об окончании освоения серийного производства блоков и составляет акт приемки установочной серии блоков.

2.3 Приемо-сдаточные испытания

2.3.1 Приемо-сдаточные испытания проводят методом сплошного и выборочного контроля.

Выборочному контролю подвергают блоки в количестве не менее установленном в ГОСТ 21194 методом случайной выборки.

2.3.2 Объем приемо-сдаточных испытаний должен соответствовать таблице 5. Примечания – "+" – испытания проводят; "-" – испытания не проводят.

2.4 Периодические испытания

2.4.1 Периодическим испытаниям подвергают не менее трех блоков, выдержавших приемо-сдаточные испытания и не реже одного раза в год.

2.4.2 Перечень параметров и требований, проверяемых при периодических испытаниях, приведены в таблице 5.

2.4.3 Отбор образцов на испытания проводят из потока методом случайной выборки.

Отбор блоков оформляется актом по форме принятой на предприятии-изготовителе.

					ТУ 6589-026-40039437-10	ЛИСТ
						10
ИЗМ	Л	№ ДОКУМ	ПОДП	ДАТА		
ИНВ № ПОДЛ		ПОДП И ДАТА	ВЗАМ	ИНВ №	ИНВ № ДУБЛ	ПОДП И ДАТА
						ФОРМАТ А4

Таблица 5

Наименование испытаний и проверок	Приемо-сдаточные испытания		Периодические испытания	Номера пунктов	
	Сплошной контроль	Выборочный контроль		технических требований	методов испытаний
1 Контроль внешнего вида	+	–	–	1.2.2	3.2.2
2 Контроль маркировки	+	–	–	1.9	3.9
3 Контроль электрических параметров	+	–	–	1.3.2; 1.3.4 – 1.3.8	3.3.1 – 3.3.6
4 Контроль массы	–	+	–	1.2.3	3.2.3
5 Контроль габаритных, установочных и присоединительных размеров	–	+	–	1.2.1	3.2.1
6 Контроль комплектности	+	–	–	1.8	3.8
7 Испытания на прочность и устойчивость к внешним воздействующим факторам	–	–	+	1.6; 1.3.9; 1.3.10	3.6; 3.3.7
8 Испытания на безотказность	–	–	+	1.7	3.7
9 Испытания на безопасность	+	–	+	1.4.1, 1.4.2*	3.4
* При приемо-сдаточных испытаниях проверку сопротивления изоляции по п.1.4.2 проводят только в нормальных климатических условиях.					

					ТУ 6589-026-40039437-10	ЛИСТ
						11
ИЗМ	Л	№ ДОКУМ	ПОДП	ДАТА		
ИНВ № ПОДЛ		ПОДП И ДАТА		ВЗАМ ИНВ №	ИНВ № ДУБЛ	ПОДП И ДАТА
ФОРМАТ А4						

2.5 Типовые испытания

2.5.1 Типовые испытания проводятся для оценки целесообразности и эффективности предлагаемых изменений схемы, конструкции или технологии изготовления блоков, применяемых материалов и покупных комплектующих элементов, а также по рекламациям на блок.

2.5.2 Типовым испытаниям подвергают блоки, изготовленные с учетом предлагаемых изменений по предварительным извещениям.

2.5.3 Испытания проводят по программе и методике, которые в основном должны содержать:

1) необходимые испытания из состава приемо-сдаточных и периодических испытаний;

2) требования к количеству и порядку отбора блоков, необходимых для проведения испытаний;

3) указание об использовании блоков, подвергнутых испытаниям.

2.5.4 Число блоков, подвергаемых типовым испытаниям, устанавливают в программе испытаний. Отбор блоков оформляют актом.

2.5.5 Результаты типовых испытаний оформляются актом и протоколом с отражением всех результатов испытаний.

					ТУ 6589-026-40039437-10	ЛИСТ	
						12	
ИЗМ	Л	№ ДОКУМ	ПОДП	ДАТА			
ИНВ № ПОДЛ		ПОДП И ДАТА		ВЗАМ	ИНВ №	ИНВ № ДУБЛ	ПОДП И ДАТА
ФОРМАТ А4							

3 МЕТОДЫ КОНТРОЛЯ

3.1 Общие положения

3.1.1 Контроль модулей проводят в нормальных климатических условиях, установленных ГОСТ 11478, если другие не указаны при изложении конкретных методов контроля.

3.1.2 Перечень рекомендуемого испытательного оборудования и контрольно-измерительной аппаратуры приведен в приложении А.

3.2 Контроль на соответствие требованиям конструкции

3.2.1 Габаритные, установочные и присоединительные размеры модуля (п.1.2.1) контролируют сличением с чертежом приведенным в приложении В и измерением размеров любыми средствами измерений, обеспечивающими измерения с погрешностями, не превышающими установленные ГОСТ 8.051.

3.2.2 Контроль внешнего вида модуля на соответствие требованиям п.1.2.2 проводят внешним осмотром.

3.2.3 Контроль массы модуля (п.1.2.3) проводят взвешиванием на весах.

3.3 Контроль на соответствие требованиям к электрическим параметрам

3.3.1 Электрические параметры модуля проверяют по схеме, приведенной в приложении Б.

3.3.2 Проверка выходных напряжений при номинальном входном напряжении 220 В (п.1.3.2), тока потребления (п.1.3.4):

1) автотрансформатором TV1 установить на входе модуля номинальное напряжение питания 220 В, контролируя его значение прибором PV1;

2) с помощью резисторов R1, R2 установить по выходу максимальный ток нагрузки (графа 7 таблицы 1), контролируя его значение прибором PA2;

3) измерить выходное напряжение прибором PV2;

4) измерить ток потребления прибором PA1;

Результаты проверки считаются положительными, если измеренные значения выходного напряжения соответствуют требованиям п.1.3.2, ток потребления - п.1.3.4 .

3.3.3 Проверка нестабильности выходного напряжения при изменении напряжения питания от 175 В до 264 В (п.1.3.6):

1) автотрансформатором TV1 установить на входе модуля минимальное напряжение питания 175 В, контролируя его значение прибором PV1;

2) с помощью резисторов R1, R2 установить по выходу ток нагрузки в соответствии с графой 7 таблице 1, контролируя его значение прибором PA2;

3) измерить выходное напряжение прибором PV2.

Нестабильность выходного напряжения $K_{\text{нест.1}}$ (%) определяется по формуле:

					ТУ 6589-026-40039437-10	ЛИСТ
						13
ИЗМ	Л	№ ДОКУМ	ПОДП	ДАТА		
ИНВ № ПОДЛ		ПОДП И ДАТА		ВЗАМ ИНВ №	ИНВ № ДУБЛ	ПОДП И ДАТА
ФОРМАТ А4						

$$K_{\text{НЕСТ.1}} = \frac{U_{\text{ВЫХ1}} - U_{\text{ВЫХ0}}}{U_{\text{ВЫХ0}}} \cdot 100 \% \quad (1)$$

- где: $U_{\text{ВЫХ0}}$ – выходное напряжение при номинальном входном напряжении, В;
 $U_{\text{ВЫХ1}}$ – выходное напряжение при минимальном входном напряжении, В;
 4) автотрансформатором TV1 установить максимальное входное напряжение (графа 4 таблицы 1), контролируя его значение прибором PV1;
 5) измерить выходное напряжение прибором PV2.

Нестабильность выходного напряжения $K_{\text{НЕСТ.2}}$ (%) определяется по формуле:

$$K_{\text{НЕСТ.2}} = \frac{U_{\text{ВЫХ2}} - U_{\text{ВЫХ0}}}{U_{\text{ВЫХ0}}} \cdot 100 \% \quad (2)$$

- где: $U_{\text{ВЫХ0}}$ – выходное напряжение при номинальном входном напряжении, В;
 $U_{\text{ВЫХ2}}$ – выходное напряжение при максимальном входном напряжении, В.
 6) Автотрансформатором TV1 установить на входе модуля номинальное напряжение питания 220 В, контролируя его значение прибором PV1.

Результаты проверки считаются положительными, если нестабильность выходного напряжения определенная по формулам (1) и (2) соответствует требованиям п.1.3.6.

3.3.4 Проверка нестабильности выходного напряжения при изменении тока нагрузки от $I_{\text{н.макс}}$ до х.х (п.1.3.7):

1) автотрансформатором TV1 установить на входе модуля номинальное напряжение питания 220 В, контролируя его значение прибором PV1;

2) с помощью резисторов R1, R2 установить по выходу максимальный ток нагрузки ($I_{\text{н.макс}}$) в соответствии с графой 7 табл.1, контролируя его значение прибором PA2;

3) измерить выходное напряжение прибором PV2;

4) разомкнуть выключатель SA1, установив режим холостого хода;

5) измерить выходное напряжение прибором PV2.

Нестабильность выходного напряжения $K_{\text{НЕСТ.3}}$ (%) определяется по формуле:

$$K_{\text{НЕСТ.3}} = \frac{U_{\text{ВЫХ3}} - U_{\text{ВЫХ0}}}{U_{\text{ВЫХ0}}} \cdot 100 \% \quad (3)$$

- где: $U_{\text{ВЫХ0}}$ – выходное напряжение при $I_{\text{н.макс}}$, В;
 $U_{\text{ВЫХ3}}$ – выходное напряжение в режиме х.х., В.

Результаты проверки считаются положительными, если нестабильность выходного напряжения определенная по формуле (3) соответствует требованиям п.1.3.7.

					ТУ 6589-026-40039437-10	ЛИСТ
						14
ИЗМ	Л	№ ДОКУМ	ПОДП	ДАТА		
ИНВ № ПОДЛ		ПОДП И ДАТА		ВЗАМ ИНВ №	ИНВ № ДУБЛ	ПОДП И ДАТА
ФОРМАТ А4						

3.3.5 Проверка срабатывания защиты по току и работоспособности модуля после воздействия короткого замыкания по выходу (п.1.3.8):

1) автотрансформатором TV1 установить номинальное входное напряжение (графа 3 таблицы 1), контролируя его значение прибором PV1;

2) с помощью резисторов R1, R2 установить по выходу максимальный ток нагрузки (графа 7 таблицы 1), контролируя его значение прибором PA2;

3) плавно увеличивая ток нагрузки, добиться снижения выходного напряжения на 3 % от величины, измеренной при максимальной нагрузке. Измерить ток нагрузки прибором PA2. Измеренная величина должна соответствовать значениям приведенным в графах 9, 10 таблицы 1.

Плавно уменьшить ток нагрузки до величины $I_{н.макс}$. Прибором PV2 измерить выходное напряжение, а ток нагрузки – прибором PA2.

Выходное напряжение должно соответствовать требованию п.1.3.2; а максимальный ток нагрузки – 1.3.3;

4) измерить прибором PA1 ток потребления на соответствие требованиям п.1.3.4;

5) установить перемычку 1, что соответствует режиму к.з. модуля. Длительность к.з. 3 – 10 с;

6) измерить ток потребления прибором PA1, а выходное напряжение прибором PV2.

Ток потребления не должен превышать 0,2 тока потребления в режиме максимальной нагрузки (п.1.3.4), а выходное напряжение не должно превышать 0,25 В;

7) снять перемычку (снятие режима к.з.);

8) измерить выходное напряжение прибором PV2;

9) измерить ток потребления прибором PA1.

Результаты проверки считаются положительными, если после отмены режима к.з. происходит восстановление работоспособности модуля, выходное напряжение соответствует требованию п.1.3.2; а ток потребления – 1.3.4.

10) Повторить проверки 3.5.5.1) – 3.5.5.9) при входных напряжениях 175 В и 264 В.

3.3.6 Измерение амплитуды пульсации выходного напряжения (п.1.3.5).
Схема для измерений приведена в приложении Г.

1) подсоединить набор резисторов R3, R4. Проверить величину суммарного сопротивления (графа 2 таблицы Б.1) прибором PV2. После контроля прибор PV2 отключить;

2) подключить автотрансформатор TV1 и установить минимальное входное напряжение (графа 2 таблицы 1), контролируя его значение прибором PV1;

3) измерить амплитуду пульсации (от пика до пика) прибором PO1;

4) автотрансформатором TV1 установить номинальное входное напряжение (графа 3 таблицы 1), контролируя его значение прибором PV1;

5) измерить амплитуду пульсации (от пика до пика) прибором PO1;

					ТУ 6589-026-40039437-10	ЛИСТ
						15
ИЗМ	Л	№ ДОКУМ	ПОДП	ДАТА		
ИНВ № ПОДЛ		ПОДП И ДАТА		ВЗАМ ИНВ №	ИНВ № ДУБЛ	ПОДП И ДАТА
ФОРМАТ А4						

- 6) автотрансформатором TV1 установить максимальное входное напряжение (графа 4 таблицы 1), контролируя его значение прибором PV1;
 - 7) измерить амплитуду пульсации (от пика до пика) прибором PO1;
 - 8) отсоединить набор резисторов R3, R4;
 - 9) подсоединить набор резисторов R5, R6. Проверить величину суммарного сопротивления (графа 2 таблицы Б.1) прибором PV2. После контроля прибор PV2 отключить;
 - 10) повторить операции 3.3.6.2) – 3.3.6.7);
 - 11) отсоединить набор резисторов R5, R6;
- Результаты проверки считаются положительными, если амплитуда пульсации выходного напряжения соответствует требованию п.1.3.5.

3.3.7 Проверка тепловой защиты модуля (п.1.3.9).

Проверка проводится только для модулей **МПС300_** и **МПС300_к**.

Испытания проводят при испытании модуля на воздействие повышенной температуры. Схема проверки приведена в приложении Д:

- 1) автотрансформатором TV1 установить на входе модуля номинальное напряжение питания 220 В, контролируя его значение прибором PV1;
- 2) с помощью резисторов R5, R6 установить по выходу ток нагрузки равный $0,1 \cdot I_{н.макс}$, контролируя его значение прибором PA2 ;
- 4) выключить модуль;
- 5) поднять температуру в камере до + 100 °С. Поместить модуль в камеру. Выдержать при температуре + 100 °С в течение 1 часа;
- 6) включить модуль. Напряжение на выходе модуля должно отсутствовать;
- 7) включить камеру на снижение температуры до нормальных условий. При снижении температуры должно произойти включение модуля;
- 8) проверить выходное напряжение по прибору PV2.

Результаты проверки считаются положительными, если при снижении температуры на элементах модуля произошло его автоматическое включение, а измеренное значение выходного напряжения соответствует требованиям п.1.3.2.

3.4 Контроль на соответствие требованиям безопасности

3.4.1 Проверку электрической прочности изоляции (п.1.4.1) модулей проводят на установке TW1 путем приложения испытательного напряжения

- 1) переменного тока величиной 1500 В (действующее значение) частотой 50 Гц между контактом «1» входного разъема и выходным контактом « – »;
- 2) переменного тока величиной 1500 В (действующее значение) частотой 50 Гц между контактом «1» входного разъема и заземляющим выводом;

Выходные контакты « – » и « + » и контакты «1» и «4» входного разъема предварительно закоротить.

Повышение напряжения до испытательного значения проводят плавно или ступенями со скоростью примерно 10 % от испытательного напряжения в 1 с.

					ТУ 6589-026-40039437-10	ЛИСТ
						16
ИЗМ	Л	№ ДОКУМ	ПОДП	ДАТА		
ИНВ № ПОДЛ		ПОДП И ДАТА		ВЗАМ ИНВ №	ИНВ № ДУБЛ	ПОДП И ДАТА
ФОРМАТ А4						

Погрешность установки испытательного напряжения не должна превышать $\pm 5\%$.

Модули считаются выдержавшими проверку, если:

– в процессе проверки не наблюдались пробой и поверхностное перекрытие изоляции;

– выходное напряжение, измеренное после проверки, соответствует п.1.3.2.

3.4.2 Проверку сопротивления изоляции (п.1.4.2) в нормальных климатических условиях проводят прибором PR1. Испытательное напряжение 500 В подается между входными контактами и выходными контактами.

Выходные контакты « – » и « + » и контакты «1» и «4» входного разъема предварительно закоротить.

Показания отсчитываются по истечении 1 мин после подачи испытательного напряжения.

Модуль считается выдержавшим проверку, если сопротивление изоляции не менее 20 МОм.

3.5 Контроль на соответствие требованиям по обеспечению уровня радиопомех

3.5.1 Контроль на соответствие требованиям по обеспечению уровня радиопомех (п.1.5.1) проводят в составе квалификационных испытаний по методикам ГОСТ Р 51318.14.1.

3.6 Испытания модулей на устойчивость к внешним воздействующим факторам (п.1.6) проводят по методикам, утвержденным главным инженером предприятия-изготовителя.

3.7 Испытания модулей на надежность (п.1.7) проводят по методикам, утвержденным главным инженером предприятия-изготовителя.

3.8 Контроль комплектности

3.8.1 Контроль модулей на соответствие требованиям п.1.8 проводят сравнением представленного модуля и приложенных документов с таблицей 4.

3.9 Контроль на соответствие требованиям к маркировке

3.9.1 Контроль маркировки модулей на соответствие требованиям п.1.9 проводят сравнением с конструкторской документацией на модуль.

3.10 Контроль на соответствие требованиям к упаковке

3.10.1 Контроль на соответствие требованиям п.1.10 проводят путем проверки упаковки на соответствие требованиям конструкторской документации.

3.11 Отбраковочные испытания модулей по п.1.11 в процессе производства проводят по методике, утвержденной главным инженером предприятия изготовителя.

					ТУ 6589-026-40039437-10	ЛИСТ
						17
ИЗМ	Л	№ ДОКУМ	ПОДП	ДАТА		
ИНВ № ПОДЛ		ПОДП И ДАТА		ВЗАМ ИНВ №	ИНВ № ДУБЛ	ПОДП И ДАТА
ФОРМАТ А4						

4 ТРАНСПОРТИРОВАНИЕ И ХРАНЕНИЕ

4.1 Упакованные в соответствии с конструкторской документацией модули могут транспортироваться всеми видами транспорта в условиях группы 1 ГОСТ 15150 при защите их от прямого воздействия атмосферных осадков и механических повреждений.

4.2 Модули следует хранить в условиях 1 группы по ГОСТ 15150 при отсутствии в воздухе кислотных, щелочных и других агрессивных примесей.

5 УКАЗАНИЯ ПО ЭКСПЛУАТАЦИИ

5.1 Эксплуатационные режимы модуля не должны превышать значений, указанных в ТУ.

Типовые схемы включения модулей приведены в приложениях Е.

5.2 Рабочие положения модулей МПС200_, МПС300_, МПС200_к, МПС300_к любое.

5.3 При установке модуля обеспечить механическое крепление, используя:
– для модулей МПС200_ и МПС300_ (открытое исполнение) четыре отверстия на плате диаметром 4,0 мм;

– для модулей МПС200_к и МПС300_к крепежные отверстия в корпусе.

5.4 Модуль предназначен для питания от сети напряжением 220 В по ГОСТ 13109. Диапазон 175 В ÷ 264 В.

Рекомендуемые схемы включения приведены в приложении Е.

Внимание! Модули МПС200_, МПС300_ содержат элементы, находящиеся под опасным напряжением. При установке модулей в аппаратуру необходимо принять меры для исключения возможности случайного прикосновения к элементам модуля.

5.5 Модуль имеет регулировку выходного напряжения в пределах не менее $\pm 5\%$. Регулировка осуществляется резистором R517 (см. приложение В).

5.6 Модуль имеет защиту от перенапряжения на выходе. Напряжение срабатывания защиты не более $1,4 \cdot U_{\text{вых.ном}}$.

5.7 Модуль имеет защиту от перегрузки по току и короткого замыкания по выходу.

5.8 Модули МПС300_, МПС300_к имеют тепловую защиту.

5.9 Модуль должен работать в диапазоне температур окружающей среды от $+0\text{ }^{\circ}\text{C}$ до $+40\text{ }^{\circ}\text{C}$.

Модули МПС300_ могут эксплуатироваться только при использовании принудительного охлаждения.

5.10 Типовое значение коэффициента полезного действия, измеренного при номинальном входном напряжении и максимальном токе нагрузки, приведено в таблице 6.

5.11 Расчетное время наработки между отказами в нормальных климатических условиях – 200000 часов.

5.12 Ремонт модуля осуществляется только специалистами предприятия-изготовителя.

					ТУ 6589-026-40039437-10	ЛИСТ
						18
ИЗМ	Л	№ ДОКУМ	ПОДП	ДАТА		
ИНВ № ПОДЛ		ПОДП И ДАТА		ВЗАМ ИНВ №	ИНВ № ДУБЛ	ПОДП И ДАТА
ФОРМАТ А4						

Таблица 6

Типономинал модуля	К.П.Д., %	Типономинал модуля	К.П.Д., %
1	2	3	4
МПС200А	82	МПС300Д	83
МПС200Д	83	МПС300Дк	83
МПС200В	83	МПС300И	83
МПС200Вк	84	МПС300Ик	83
МПС200С	84	МПС300В	83
МПС200Ск	84	МПС300Вк	83
МПС200Г	84	МПС300С	83
МПС200Гк	84	МПС300Ск	83
МПС200Е	85	МПС300Г	84
МПС200Ек	85	МПС300Гк	84
МПС200Н	86	МПС300Е	84
МПС200Нк	86	МПС300Ек	84
МПС200Р	85	МПС300Н	85
МПС200Рк	85	МПС300Нк	85
МПС200У	86	МПС300Р	84
МПС200Ук	86	МПС300Рк	84
МПС200Ю	87	МПС300У	85
МПС200Юк	87	МПС300У	85
		МПС300Ю	86
		МПС300Юк	86

6 ГАРАНТИИ ИЗГОТОВИТЕЛЯ

6.1 Предприятие-изготовитель гарантирует соответствие качества модуля требованиям настоящего ТУ при соблюдении условий эксплуатации, хранения и транспортирования.

6.2 Гарантийный срок эксплуатации 18 месяцев со дня приемки модуля представителями ОТК.

6.3 В случае обнаружения в модуле дефектов, при условии правильной эксплуатации и хранения в течение гарантийного срока, по вине предприятия-изготовителя производится замена модуля предприятием-изготовителем в кратчайший, технически возможный, срок.

Предприятие-изготовитель снимает гарантии при наличии на модуле механических повреждений (следов ударов, царапин), а также следов воздействия агрессивных сред.

					ТУ 6589-026-40039437-10	ЛИСТ
ИЗМ	Л	№ ДОКУМ	ПОДП	ДАТА		19
ИНВ № ПОДЛ		ПОДП И ДАТА		ВЗАМ ИНВ №	ИНВ № ДУБЛ	ПОДП И ДАТА
ФОРМАТ А4						

ПРИЛОЖЕНИЕ А
(справочное)

Перечень контрольно-измерительной аппаратуры и испытательного оборудования,
применяемых при испытаниях модуля

Наименование оборудования, изделия	Обозначение ТУ, ГОСТ или основные технические характеристики	Кол- во	Примеча- ние
1 Автотрансформатор типа АРМ, ТВ1	73.233128 ТУ	1	
2 Осциллограф РО1	Полоса пропускания КВО 0 ÷ 20 МГц	1	
3 Вольтамперметр типа М2038, РА2	ГОСТ 8711-78	1	
4 Амперметр типа Э59, РА1	ГОСТ 8711-78	1	
5 Цифровой мультиметр типа Актаком АМ-1097, PV1, PV2		2	
6 Тераомметр типа АМ-2002, PR1	ТУ 4221-001-11034781-00	1	
7 Пробойная установка типа УПУ-10, TW1	АЭ2.771.001 ТУ	1	
8 Весы типа ВР4149	ТУ 25-7721.0074-90	1	
9 Тумблер типа ТВ-1, SA1		1	
10 Инфракрасный термометр типа FLUKE 62, Pt°		1	

Примечание – Допускается применение других типов оборудования и приборов, удовлетворяющих требованиям настоящих ТУ с аналогичными характеристиками или более высокого класса.

					ТУ 6589-026-40039437-10	ЛИСТ
ИЗМ	Л	№ ДОКУМ	ПОДП	ДАТА		20
ИНВ № ПОДЛ		ПОДП И ДАТА		ВЗАМ ИНВ №	ИНВ № ДУБЛ	ПОДП И ДАТА
ФОРМАТ А4						

ПРИЛОЖЕНИЕ Б (рекомендуемое)

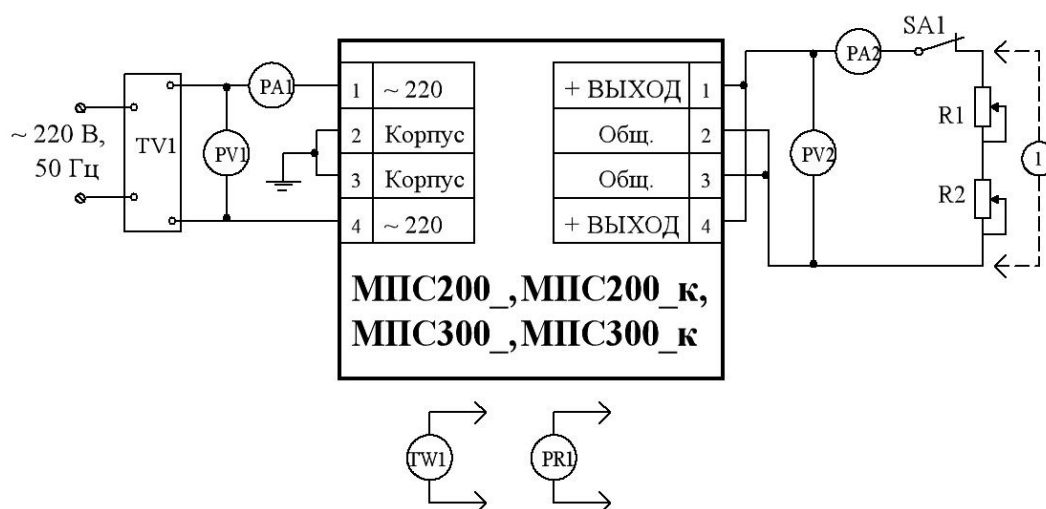


Рисунок Б.1 – Схема проверки электрических параметров модулей

R1, R2 – набор резисторов типа СПБ-30-25Вт-II или реостатов типа РСП соединенных последовательно или параллельно. Величина суммарного сопротивления приведена в таблице Г.1.

«1» – перемычка.

Таблица Б.1

Типономинал модуля	Величина суммарного сопротивления, Ом	
	R1, R2; R3, R4 (для I _{н.макс})	R5, R6 (для 0,1·I _{н.макс})
1	2	3
МПС200А	0,290	2,90
МПС200Д	0,530	5,30
МПС200В, МПС200Вк	0,723	7,23
МПС200С, МПС200Ск	1,128	11,28
МПС200Г, МПС200Гк	2,000	20,00
МПС200Е, МПС200Ек	2,892	28,92
МПС200Н, МПС200Нк	3,649	36,49
МПС200Р, МПС200Рк	6,545	65,45
МПС200У, МПС200Ук	11,707	117,07
МПС200Ю, МПС200Юк	18,182	181,82
МПС300Д, МПС300Дк	0,36	3,60
МПС300И, МПС300Ик	0,40	4,00
МПС300В, МПС300Вк	0,48	4,80
МПС300С, МПС300Ск	0,75	7,50
МПС300Г, МПС300Гк	1,33	13,30
МПС300Е, МПС300Ек	1,92	19,20
МПС300Н, МПС300Нк	2,45	24,50
МПС300Р, МПС300Рк	4,34	43,40
МПС300У, МПС300Ук	7,68	76,80
МПС300Ю, МПС300Юк	12,00	120,00

					ТУ 6589-026-40039437-10	ЛИСТ
ИЗМ	Л	№ ДОКУМ	ПОДП	ДАТА		21
ИНВ № ПОДЛ	ПОДП И ДАТА	ВЗАМ	ИНВ №	ИНВ № ДУБЛ	ПОДП И ДАТА	ФОРМАТ А4

ПРИЛОЖЕНИЕ В
(справочное)

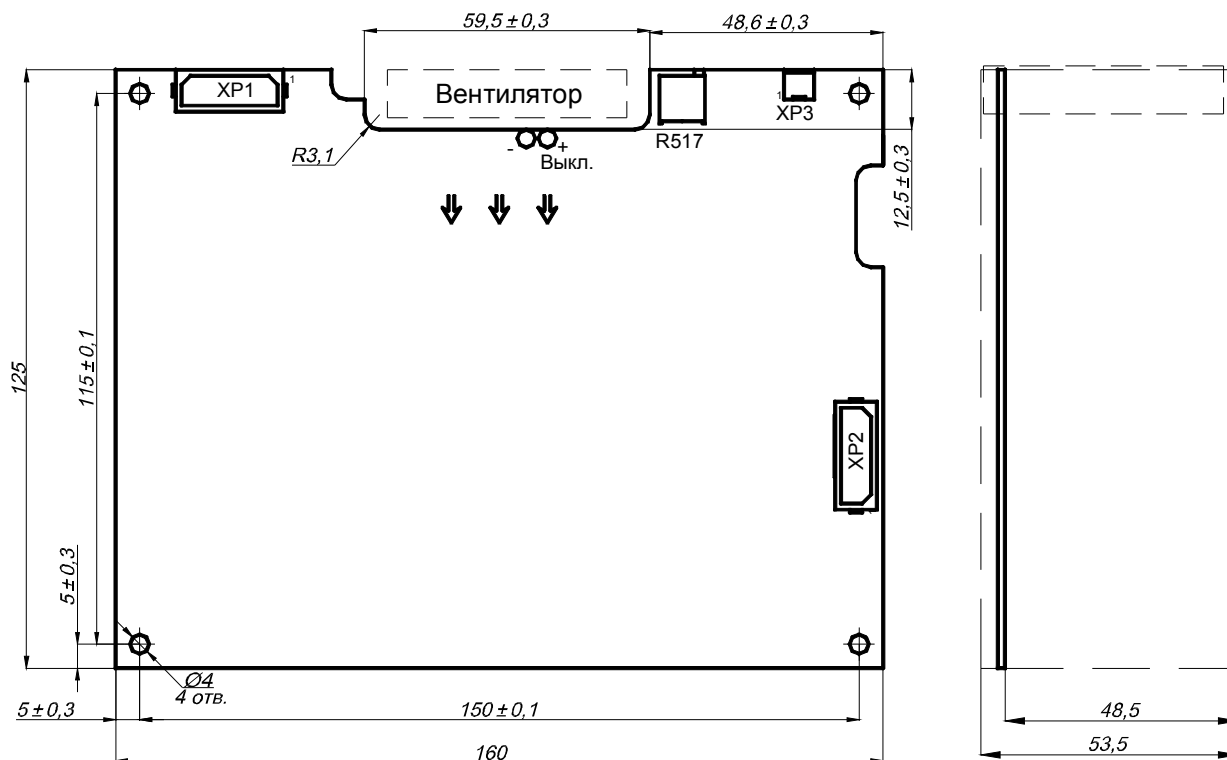


Рисунок В.1 – Габаритный чертеж модулей МПС200_, МПС300_ поставляемых в виде открытой платы.

Для модулей МПС200.. не устанавливаются разъем XP3 и вентилятор.

XP1, XP2 – вилка ТНР-4М. Ответные части (розетка ТН-4F) входят в комплект поставки.

XP3 – вилка WF-2. Ответная часть (разъем НУ2) входят в комплект поставки.

					ТУ 6589-026-40039437-10	ЛИСТ
ИЗМ	Л	№ ДОКУМ	ПОДП	ДАТА		22
ИНВ № ПОДЛ		ПОДП И ДАТА		ВЗАМ ИНВ №	ИНВ № ДУБЛ	ПОДП И ДАТА
ФОРМАТ А4						

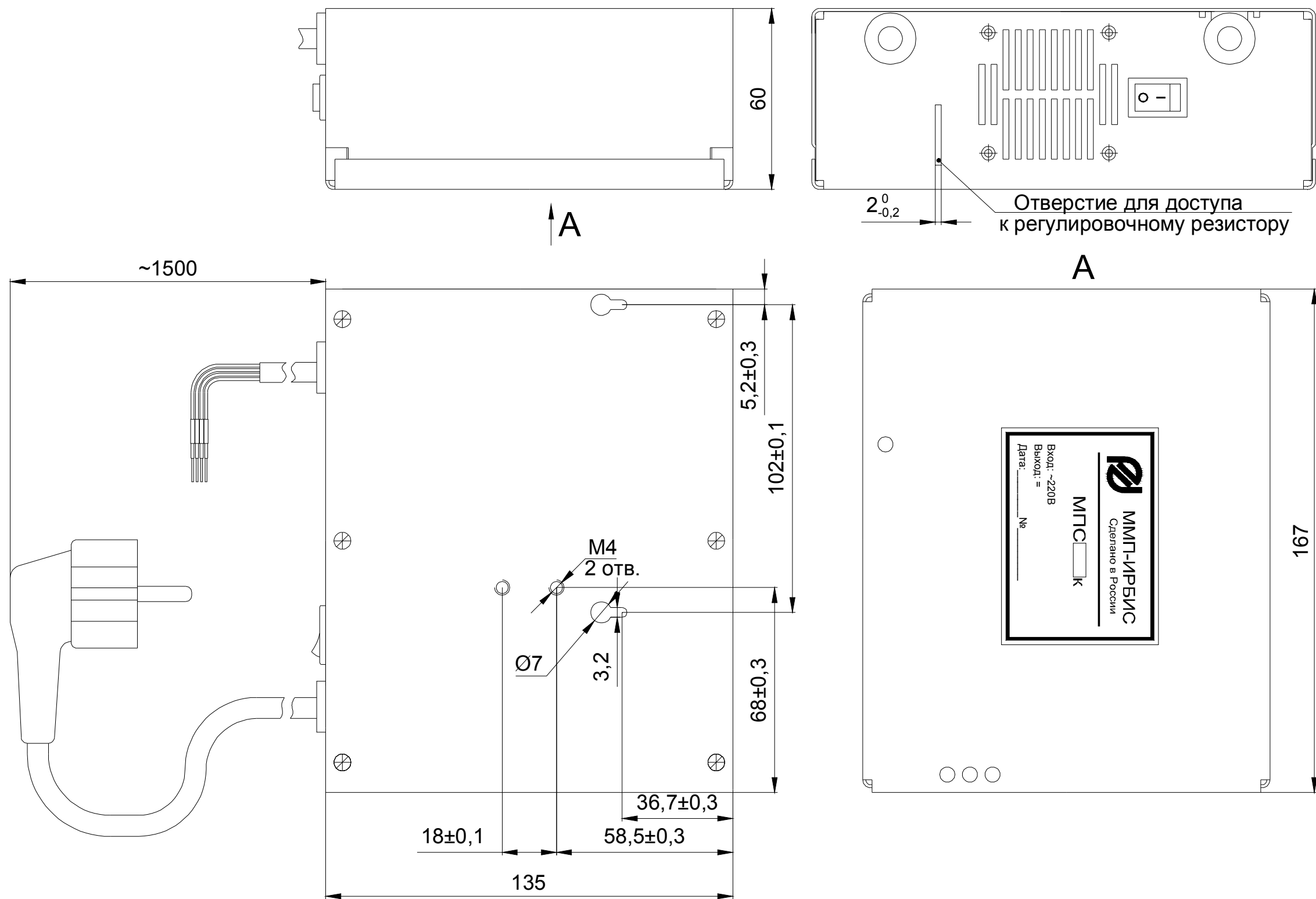


Рисунок В.2 – Габаритный чертеж модулей МПС200_к, МПС300_к поставляемых в корпусе

					ТУ 6589-026-40039437-10	ЛИСТ
						23
ИЗМ	Л	№ ДОКУМ	ПОДП	ДАТА		
ИНВ № ПОДЛ	ПОДП И ДАТА	ВЗАМ ИНВ №	ИНВ № ДУБЛ	ПОДП И ДАТА		
						ФОРМАТ А4

ПРИЛОЖЕНИЕ Г
(обязательное)

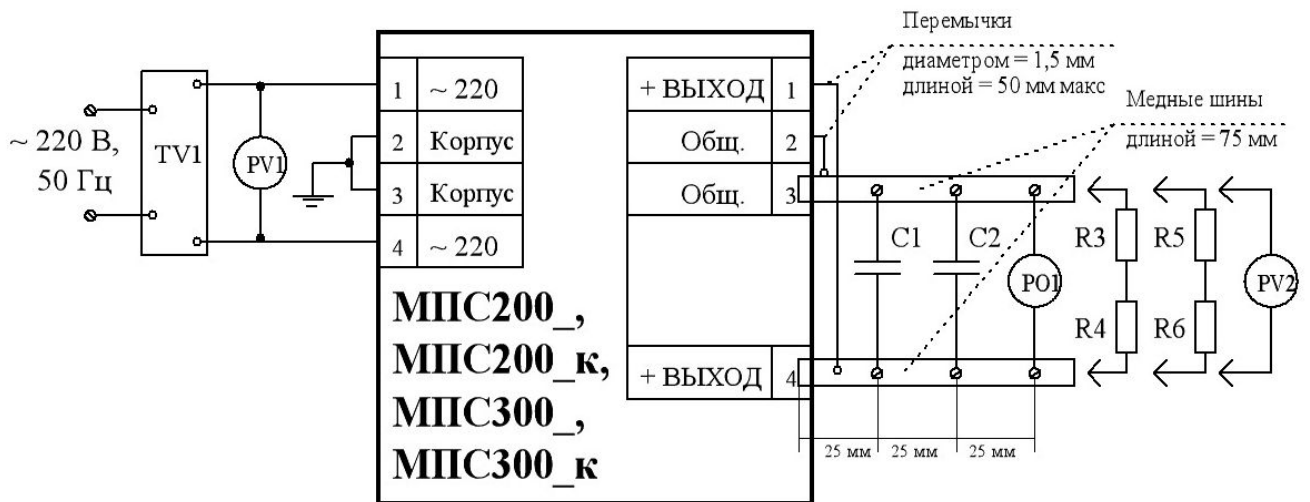


Рисунок Г.1 – Схема проверки амплитуды пульсации выходного напряжения

Примечания

1 В качестве C1, C2 использовать керамические ЧИП-конденсаторы емкостью 0,1 мкФ.

2 Осциллограф PO1 должен подключаться через высокочастотный разъем с помощью экранированного коаксиального кабеля.

3 Нагрузку подключать непосредственно к медным шинам.

4 Ширина и толщина медных шин должна быть такой, чтобы падение напряжения на них при 100 % нагрузке не превышало 5 % от номинального напряжения.

5 R3, R4, R5, R6 – набор резисторов типа резисторов типа ППБ соединенных последовательно или параллельно. Суммарная мощность (R3, R4, и R5, R6) не менее 400 Вт. Величина суммарного сопротивления приведена в таблице Б.1 приложения Б.

					ТУ 6589-026-40039437-10	ЛИСТ
ИЗМ	Л	№ ДОКУМ	ПОДП	ДАТА		24
ИНВ № ПОДЛ	ПОДП И ДАТА	ВЗАМ ИНВ №	ИНВ № ДУБЛ	ПОДП И ДАТА	ФОРМАТ А4	

ПРИЛОЖЕНИЕ Д
(рекомендуемое)

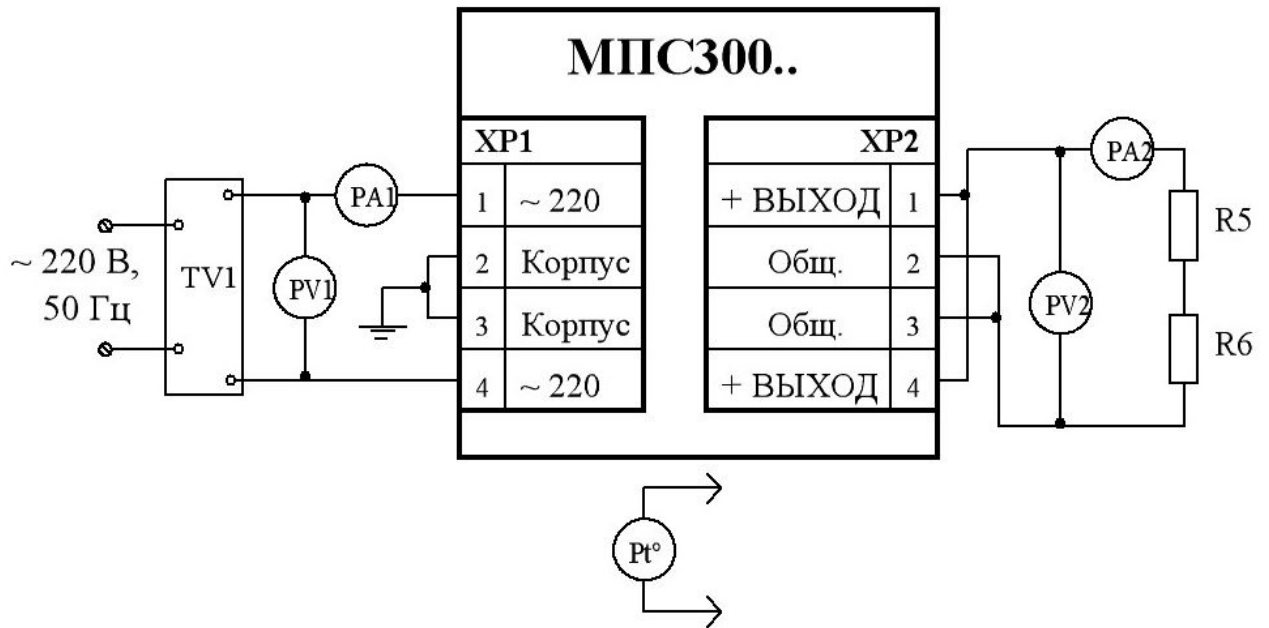


Рисунок Д.1 – Схема проверки тепловой защиты модулей MPC300_, MPC300_к

R5, R6 – набор резисторов типа ППБ соединенных последовательно или параллельно. Величина суммарного сопротивления приведена в графе 3 таблицы Б.1 (приложение Б).

					ТУ 6589-026-40039437-10	ЛИСТ
						25
ИЗМ	Л	№ ДОКУМ	ПОДП	ДАТА		
ИНВ № ПОДЛ		ПОДП И ДАТА	ВЗАМ ИНВ №	ИНВ № ДУБЛ	ПОДП И ДАТА	
					ФОРМАТ А4	

ПРИЛОЖЕНИЕ Е
(рекомендуемое)

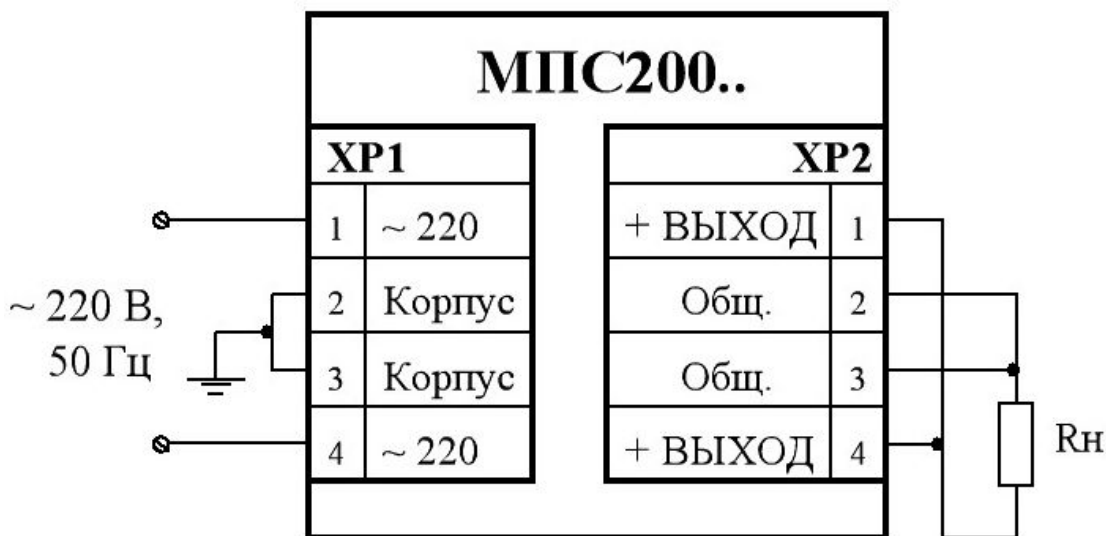


Рисунок Е.1 – Типовая схема подключения модулей МПС200_ поставляемых в виде открытой платы

Где: R_n – нагрузка;

Разъемы XP1, XP2 – вилки ТНР-4М. Ответные части XS1, XS2 (розетки МНУ-4) входят в комплект поставки.

Примечания

1 Соответствие модулей настоящим ТУ (в части электрических параметров) проверяется на активной нагрузке (резисторы). Гарантируется работоспособность модулей при работе на нагрузку типа «генератор тока» с подключением нагрузки при достижении модулем выходного напряжения не менее 35 % от установившегося (номинального) значения.

Нелинейный характер нагрузки (лампы накаливания, галогенные лампы, источники вторичного электропитания и.т.д.), а также нагрузки с большей, чем установленная настоящими ТУ, емкостной составляющей должны оговариваться при заказе модулей.

					ТУ 6589-026-40039437-10	ЛИСТ
ИЗМ	Л	№ ДОКУМ	ПОДП	ДАТА		26
ИНВ № ПОДЛ	ПОДП И ДАТА		ВЗАМ ИНВ №	ИНВ № ДУБЛ	ПОДП И ДАТА	
ФОРМАТ А4						

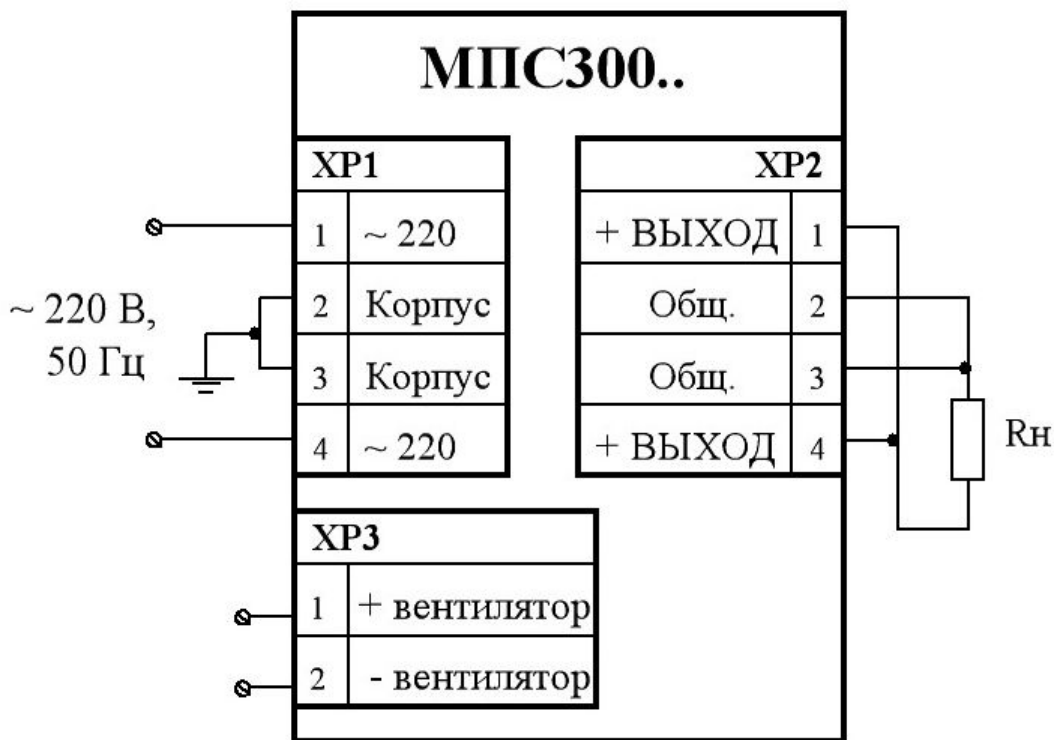


Рисунок Е.2 – Типовая схема подключения модулей МПС300_ поставляемых в виде открытой платы

Разъем XP1 – Вилка ТН4-Р, ответная часть гнездо ТН-4F (входит в комплект поставки). Сечение проводов для подключения к сети ~ 220 В.

Разъем XP2 – При токе нагрузки до 14 А - вилка ТН4-Р, ответная часть гнездо ТН-4F (входит в комплект поставки). При токе нагрузки более 14 А разъем не устанавливается, провода распаивают в отверстия на печатной плате, где устанавливался разъем XP2.

Сечение выходных проводов выбирается исходя из обеспечения падения выходного напряжения в пределах допустимой нестабильности по току.

XP3 – вилка WF-2. Ответная часть (разъем НУ-2) входит в комплект поставки.

Рекомендуемый вентилятор EVERCOOL EC5010H12S 12 V; 0,10 А, 1,2W (50 × 50) мм. Расположение вентилятора показано на габаритном чертеже модуля МПС300_.

Примечание

1 Соответствие модулей настоящим ТУ (в части электрических параметров) проверяется на активной нагрузке (резисторы). Гарантируется работоспособность модулей при работе на нагрузку типа «генератор тока» с подключением нагрузки при достижении модулем выходного напряжения не менее 35 % от установленного (номинального) значения.

					ТУ 6589-026-40039437-10	ЛИСТ
ИЗМ	Л	№ ДОКУМ	ПОДП	ДАТА		27
ИНВ № ПОДЛ	ПОДП И ДАТА		ВЗАМ ИНВ №	ИНВ № ДУБЛ	ПОДП И ДАТА	
ФОРМАТ А4						

Нелинейный характер нагрузки (лампы накаливания, галогенные лампы, источники вторичного электропитания и.т.д.), а также нагрузки с большей, чем установленная настоящими ТУ, емкостной составляющей должны оговариваться при заказе модулей.

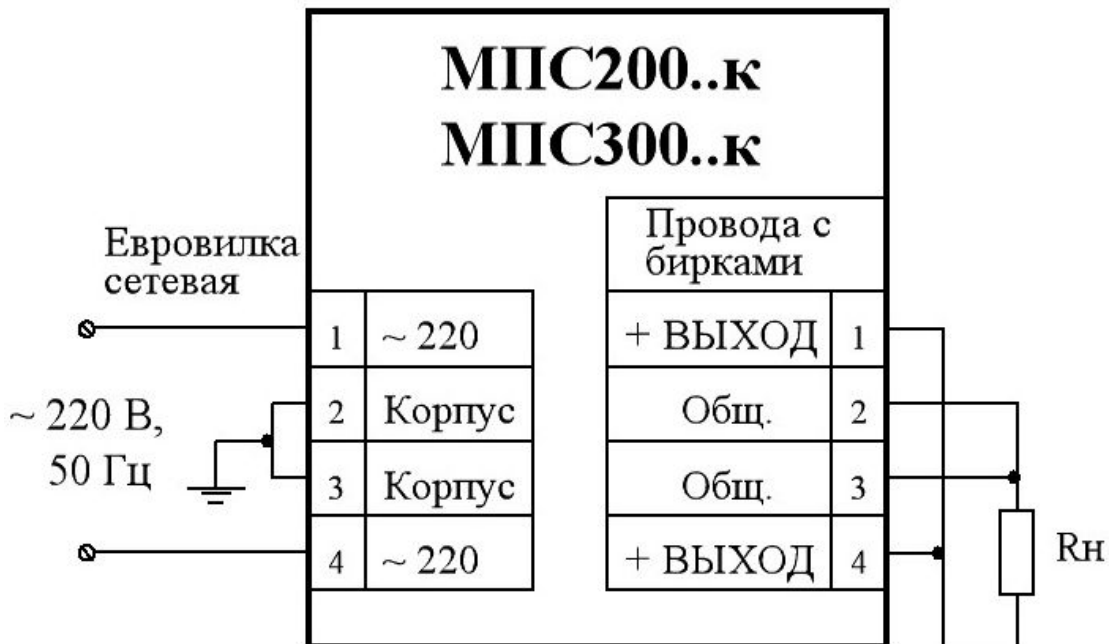


Рисунок Е.3 – Типовая схема подключения модулей МПС200_к, МПС300_к поставляемых в корпусе

Где: R_n – нагрузка;

Примечание

1 Соответствие модулей настоящим ТУ (в части электрических параметров) проверяется на активной нагрузке (резисторы). Гарантируется работоспособность модулей при работе на нагрузку типа «генератор тока» с подключением нагрузки при достижении модулем выходного напряжения не менее 35 % от установившегося (номинального) значения.

Нелинейный характер нагрузки (лампы накаливания, галогенные лампы, источники вторичного электропитания и.т.д.), а также нагрузки с большей, чем установленная настоящими ТУ, емкостной составляющей должны оговариваться при заказе модулей.

					ТУ 6589-026-40039437-10	ЛИСТ
ИЗМ	Л	№ ДОКУМ	ПОДП	ДАТА		28
ИНВ № ПОДЛ		ПОДП И ДАТА		ВЗАМ ИНВ №	ИНВ № ДУБЛ	ПОДП И ДАТА
ФОРМАТ А4						

ПРИЛОЖЕНИЕ Ж
(справочное)

Перечень документов, на которые даны ссылки в технических условиях

№ п/п	Обозначение НТД, на который дана ссылка	Номер пункту ТУ, в котором дана ссылка
1	ГОСТ 15150-69	Вводная часть; п.п.1.7.2; 4.1; 4.2
2	ГОСТ 13109-87	п.п.1.3.1; 5.4
3	ГОСТ Р 51318.14.1-2006	п.п.1.5.1; 3.5.1
4	ГОСТ 21194-87	п.п.2.1.2; 2.3.1
5	ГОСТ 15.009-91	п.2.2.3
6	ГОСТ 11478-88	п.3.1.1
7	ГОСТ 8.051-81	п.3.2.1

					ТУ 6589-026-40039437-10	ЛИСТ
						29
ИЗМ	Л	№ ДОКУМ	ПОДП	ДАТА		
ИНВ № ПОДЛ		ПОДП И ДАТА		ВЗАМ ИНВ №	ИНВ № ДУБЛ	ПОДП И ДАТА
ФОРМАТ А4						

ЛИСТ РЕГИСТРАЦИИ ИЗМЕНЕНИЙ

Изм	Номера листов (страниц)				Всего листов (страниц) в документе	№ документа	Входящий номер сопроводительного документа и дата	Подпись	Дата
	измененных	замененных	новых	аннулированных					

							ЛИСТ
					ТУ 6589-026-40039437-10		30
ИЗМ	Л	№ ДОКУМ	ПОДП	ДАТА			
ИНВ № ПОДЛ		ПОДП И ДАТА		ВЗАМ	ИНВ №	ИНВ № ДУБЛ	ПОДП И ДАТА
ФОРМАТ А4							