

С учетом извещения ИЛАВ.11-05 от 14.11.05г

Код ОКП 658900

Гос. рег.

Группа Э 34

УТВЕРЖДАЮ

Директор АОЗТ "ММП-Ирбис"

_____/А.Лукин/

"__" _____ 2005г.

**МОДУЛЬ ПИТАНИЯ
МПЛ60**

Технические условия

ТУ 6589-058-40039437-05

Дата введения 2005.04.15

СОГЛАСОВАНО

Главный конструктор

_____/В.Макаров/

"__" _____ 2005

2005г.

ИНВ № ПОДЛ	ПОДП И ДАТА	ВЗАМ ИНВ №	ИНВ № ДУБЛ	ПОДП И ДАТА

ФОРМАТ А4

СОДЕРЖАНИЕ

Лист

1. ТЕХНИЧЕСКИЕ ТРЕБОВАНИЯ	3
2. ПРАВИЛА ПРИЕМКИ	8
3. МЕТОДЫ КОНТРОЛЯ	11
4. ТРАНСПОРТИРОВАНИЕ И ХРАНЕНИЕ	16
5. УКАЗАНИЯ ПО ЭКСПЛУАТАЦИИ	16
6. ГАРАНТИИ ИЗГОТОВИТЕЛЯ	17
Приложение А. Перечень контрольно-измерительной аппаратуры и испытательного оборудования, применяемых при испытаниях модуля	18
Приложение Б. Схема проверки электрических параметров модуля	19
Приложение В. Габаритный чертеж модуля МПЛ60	20
Приложение Г. Схема проверки амплитуды пульсации выходного напряжения	21
Приложение Д. Типовая схема подключения модуля	22
Приложение Е. Перечень документов, на которые даны ссылки в технических условиях	23

					ТУ 6589-058-40039437-05			
ИЗМ	Л	№ ДОКУМ	ПОДП	ДАТА	МОДУЛЬ ПИТАНИЯ МПЛ60 ТЕХНИЧЕСКИЕ УСЛОВИЯ	ЛИТ	Л	Л-В
РАЗРАБ.		Широкова						
ПРОВ.		Исаков					2	24
ГЛ.КОНС.		Макаров						
Н.КОНТР.		Широкова						
УТВ.		Кастров						
ИНВ № ПОДЛ		ПОДП И ДАТА		ВЗАМ ИНВ №	ИНВ № ДУБЛ		ПОДП И ДАТА	
ФОРМАТ А4								

Настоящие технические условия (ТУ) распространяются на модуль питания МПЛ60 (далее модуль), предназначенный для питания напряжением постоянного тока радиоэлектронной аппаратуры.

Вид климатического исполнения УХЛ категория 2.1 по ГОСТ 15150. Диапазон рабочих температур от минус 40°С окружающей среды до +70°С на корпусе.

Настоящие ТУ устанавливают технические требования к модулю, правила приемки и испытаний модуля и предназначены для предприятия-изготовителя и ОТК при изготовлении, сдаче и приемке.

Модули выпускаются одного конструктивного типа. Типономиналы в соответствии с табл.1

Условное обозначение модуля при заказе или в конструкторской документации другого изделия:

Модуль питания МПЛ60А ТУ 6589-058-40039437-05

где: МП - модуль питания;
 третья буква (Л) - диапазон входного напряжения;
 цифры (60)* - мощность;
 последняя буква (А) - выходное напряжение.

* Для модулей МПЛ60А выходная мощность 50 Вт, для модулей МПЛ60Б – 54Вт.

1. ТЕХНИЧЕСКИЕ ТРЕБОВАНИЯ.

1.1. Модуль должен соответствовать требованиям настоящих технических условий и комплекта конструкторской документации указанного в графе 7 табл. 1.

1.2. Конструктивно-технические требования.

1.2.1. Габаритные, установочные и присоединительные размеры модуля должны соответствовать размерам, приведенным в приложении В.

1.2.2. На поверхности модуля не должно быть отслаивания покрытий, сколов, царапин и других дефектов, ухудшающих внешний вид.

Затекание герметизирующего материала на выводы модуля подлежащих установке на печатную плату, не должно превышать 0,5 мм от уровня заливочного компаунда (п.1.18 ОСТ 4ГО.054.213).

1.2.3. Масса модуля, измеренная с погрешностью $\pm 5\%$ должна быть не более 350г.

1.2.4. Комплектующие элементы и материалы должны применяться в условиях и режимах, соответствующих требованиям, указанным в стандартах и ТУ на них.

					ТУ 6589-058-40039437-05	ЛИСТ
ИЗМ	Л	№ ДОКУМ	ПОДП	ДАТА		3
ИНВ № ПОДЛ		ПОДП И ДАТА		ВЗАМ ИНВ №	ИНВ № ДУБЛ	ПОДП И ДАТА
ФОРМАТ А4						

1.3. Требования к электрическим параметрам.

1.3.1. Питание модуля должно осуществляться от сети с напряжением ~110В частотой (50 - 400) Гц. Диапазон входного напряжения 85В – 145В.

1.3.2. Пределы выходного напряжения при номинальном входном напряжении 110В указаны в графе 3 табл.1.

1.3.3. Максимальный ток нагрузки должен соответствовать значению, приведенному в графе 4 табл.1.

1.3.4. Ток, потребляемый модулем по цепи питания при номинальном напряжении питания и максимальном токе нагрузке, должен соответствовать значению, приведенному в графе 5 табл.1.

1.3.5. Амплитуда пульсации выходного напряжения (от пика до пика) измеренная при входных напряжениях 85В, 110В, 145В и токах нагрузки I_n макс и $0,1 I_n$ макс не должна превышать значения указанного в графе 6 табл.1.

1.3.6. Нестабильность выходного напряжения при изменении напряжения питания от 85В до 145В должна быть не более $\pm 0,5\%$.

1.3.7. Нестабильность выходного напряжения при изменении тока нагрузки от I_n макс до х.х. должна быть не более 1%.

1.3.8. Модуль должен иметь защиту от к.з. по выходу с автоматическим возвратом.

1.3.9. . Модуль обеспечивает дистанционное выключение. Схема приведена в приложении Д.

1.3.10. Модули имеют регулировку выходного напряжения в пределах $\pm 5\%$. Схема приведена в приложении Д.

1.3.11. Модуль имеет тепловую защиту. При перегреве модуль должен отключаться, а затем автоматически включаться по мере спада температуры на элементах модуля.

1.3.12. Коэффициент температурной нестабильности выходного напряжения в диапазоне температур от минус 40°C до +70°C на корпусе должен быть не более $\pm 0,01\%/^{\circ}\text{C}$.

1.4. Требования к безопасности.

1.4.1. Сопротивление изоляции модуля между входными и выходными контактами должно быть не менее:

- 20МОм между входными и выходными контактами и между входными и контактами и корпусом в нормальных климатических условиях;
- 5МОм при повышенном значении рабочей температуры;
- 1МОм при повышенной влажности.

1.4.2. Электрическая прочность изоляции должна выдерживать в нормальных климатических условиях в течение 1мин без пробоя и поверхностного перекрытия воздействие испытательного напряжения переменного тока величиной:

- 1000В (действующее) между входными и выходными контактами;
- 1000В (действующее) между входными контактами и корпусом.

					ТУ 6589-058-40039437-05	ЛИСТ
ИЗМ	Л	№ ДОКУМ	ПОДП	ДАТА		4
ИНВ № ПОДЛ		ПОДП И ДАТА		ВЗАМ ИНВ №	ИНВ № ДУБЛ	ПОДП И ДАТА
ФОРМАТ А4						

Таблица 1

Условное обозначение типонамinals модуля	Номинальное выходное напряжение	Пределы выходного напряжения, В	Максимальный ток нагрузки, А	Ток потребления, А, не более, при Uвх.ном	Амплитуда пульсации, мВ не более	Обозначение основного конструкторского документа
1	2	3	4	5	6	7
МПЛ60А	5В	4,9 – 5,1	10,0	0,81	100	ИЛАВ.436234.005
МПЛ60Б	6В	5,88 – 6,12	9,00	0,87	100	ИЛАВ.436234.005-01
МПЛ60Д	9В	8,82 – 9,18	6,67	0,93	100	ИЛАВ.436234.005-02
МПЛ60И	10В	9,8 – 10,2	6,00	0,93	100	ИЛАВ.436234.005-03
МПЛ60В	12В	11,76 – 12,24	5,00	0,94	150	ИЛАВ.436234.005-04
МПЛ60С	15В	14,7 – 15,3	4,00	0,92	150	ИЛАВ.436234.005-05
МПЛ60Г	20В	19,6 – 20,4	3,00	0,93	150	ИЛАВ.436234.005-06
МПЛ60Е	24В	23,52 – 24,48	2,50	0,93	200	ИЛАВ.436234.005-07
МПЛ60Н	27В	26,46 – 27,54	2,20	0,92	200	ИЛАВ.436234.005-08
МПЛ60З	32В	31,36 – 32,64	1,87	0,93	200	ИЛАВ.436234.005-09
МПЛ60Р	36В	35,28 – 36,72	1,67	0,93	200	ИЛАВ.436234.005-11
МПЛ60У	48В	47,04 – 48,96	1,25	0,93	500	ИЛАВ.436234.005-13
МПЛ60Ю	60В	58,80 – 61,20	1,00	0,93	500	ИЛАВ.346234.005-12

Примечание: 1. По договоренности между потребителем и изготовителем возможно изготовление модулей с параметрами, отличающимися от приведенных в таблице 1.

1.5 Требования по обеспечению уровня радиопомех.

1.5.1. Допустимый уровень радиопомех, создаваемый модулем должен удовлетворять требованиям ГОСТ Р51318.14.1.

1.6. Требования по стойкости к внешним воздействующим факторам.

1.6.1. Модуль должен быть стойким к воздействию механических факторов, приведенных в табл. 2 .

1.6.2. Модуль должен быть стойким к воздействию климатических факторов, приведенных в табл. 3 .

					ТУ 6589-058-40039437-05	ЛИСТ
1	Зам	ИЛАВ.11-05		14.11.05		5
ИЗМ	Л	№ ДОКУМ	ПОДП	ДАТА		
ИНВ № ПОДЛ		ПОДП И ДАТА		ВЗАМ ИНВ №	ИНВ № ДУБЛ	ПОДП И ДАТА
ФОРМАТ А4						

Таблица 2

Воздействующий фактор и его характеристики	Значение характеристики	Примечание
Синусоидальная вибрация - диапазон частот, Гц - амплитуда ускорения, м/с ² (g)	0,5 – 200 20 (2)	
Механический удар одиночного действия - пиковое ударное ускорение, м/с ² (g) - длительность действия ударного ускорения, мс - число ударов в каждом направлении	200 (20) ≤11 3	
Механический удар многократного действия - пиковое ударное ускорение, м/с ² (g) - длительность действия ударного ускорения, мс - число ударов в каждом эксплуатационном положении не менее - частота ударов уд/мин	100 (10) ≤10 20 60 - 120	

Таблица 3

Воздействующий фактор и его характеристики	Значение характеристики	Примечание
Пониженная температура среды, °С - рабочая - предельная	Минус 40 Минус 55	
Повышенная температура среды, °С - рабочая на корпусе - предельная	+70 +85	
Повышенная относительная влажность воздуха при 25°С, %	95	

1.7. Требования по надежности.

1.7.1. Срок службы 15 лет.

1.7.2. Срок сохраняемости в условиях 1 группы по ГОСТ 15150 при отсутствии в воздухе кислотных, щелочных и других агрессивных примесей, а также вмонтированных в защищенную аппаратуру или находящихся в защищенном комплекте ЗИП должен быть не менее 12 лет.

1.8. Комплектность.

1.8.1. В комплект поставки модуля входят составные части, указанные в табл.

4.

					ТУ 6589-058-40039437-05	ЛИСТ
						6
ИЗМ	Л	№ ДОКУМ	ПОДП	ДАТА		
ИНВ № ПОДЛ		ПОДП И ДАТА		ВЗАМ ИНВ №	ИНВ № ДУБЛ	ПОДП И ДАТА
ФОРМАТ А4						

Таблица 4

Наименование составной части	Условное обозначение	Кол.	Обозначение конструкторских документов
1. Модуль	МПЛ60А (МПЛ60Б) (МПЛ60Д) (МПЛ60И) (МПЛ60В) (МПЛ60С) (МПЛ60Г) (МПЛ60Е) (МПЛ60Н) (МПЛ60З) (МПЛ60Р) (МПЛ60У) (МПЛ60Ю)	1	ИЛАВ.436234.005 ИЛАВ.436234.005-01 ИЛАВ.436234.005-02 ИЛАВ.436234.005-03 ИЛАВ.436234.005-04 ИЛАВ.436234.005-05 ИЛАВ.436234.005-06 ИЛАВ.436234.005-07 ИЛАВ.436234.005-08 ИЛАВ.436234.005-09 ИЛАВ.436234.005-11 ИЛАВ.436234.005-13 ИЛАВ.346234.005-12
2. Этикетка		1 на партию	ИЛАВ.754463.001 ЭТ
3. Упаковка		1	По кооперации

1.9. Маркировка.

1.9.1. Место и способ маркировки установлен в конструкторской документации.

1.9.2. На каждом модуле должны быть указаны:

- 1) товарный знак предприятия-изготовителя;
- 2) условное обозначение модуля;
- 3) маркировка входных и выходных выводов согласно конструкторской документации;
- 4) заводской номер модуля;
- 5) дата изготовления (двумя первыми цифрами указывают месяц, двумя последними - год).

1.9.3. Штрих код:

zzz уууу хххх или zzzz уууу хххх

где: zzz или zzzz – код модуля на предприятии;

уууу – заводской номер модуля;

хххх – дата – хх – месяц, хх – год.

1.10. Упаковка.

1.10.1. Модуль должен быть упакован в соответствии с конструкторской документацией.

1.11. Требования к обеспечению качества в процессе производства.

1.11.1. В состав технологического процесса должны быть включены отбраковочные испытания каждого модуля под максимальной электрической нагрузкой при повышенной температуре на корпусе +70°С в течение 4 часов.

Методика - п.3.10.

					ТУ 6589-058-40039437-05	ЛИСТ
						7
ИЗМ	Л	№ ДОКУМ	ПОДП	ДАТА		
ИНВ № ПОДЛ		ПОДП И ДАТА		ВЗАМ ИНВ №	ИНВ № ДУБЛ	ПОДП И ДАТА
ФОРМАТ А4						

2. ПРАВИЛА ПРИЕМКИ

2.1. Общие положения.

2.1.1. Приемка и контроль качества модуля обеспечиваются следующими основными видами испытаний:

- 1) квалификационные;
- 2) приемо-сдаточные;
- 3) периодические;
- 4) типовые.

2.1.2. Правила приемки модуля должны соответствовать требованиям, установленным ГОСТ 21194 с дополнениями и уточнениями, приведенными в данном разделе.

2.2. Квалификационные испытания.

2.2.1. Для впервые осваиваемых модулей предприятием-изготовителем осуществляется изготовление установочной серии модулей и проведение квалификационных испытаний этой серии.

2.2.2. Квалификационные испытания проводятся в полном объеме, установленном настоящими ТУ для приемо-сдаточных и периодических испытаний.

2.2.2.1. В состав квалификационных испытаний включается контроль допустимого уровня радиопомех (п.1.5. методика п.3.5).

2.2.3. Квалификационные испытания в соответствии с ГОСТ 15.009 проводятся предприятием-изготовителем.

2.2.4. По результатам изготовления и испытаний модулей установочной серии комиссия принимает решение об окончании освоения серийного производства модулей и составляет акт приемки установочной серии модулей.

2.3. Приемо-сдаточные испытания.

2.3.1. Приемо-сдаточные испытания проводят методом сплошного и выборочного контроля.

Выборочному контролю подвергают модули в количестве не менее установленного в ГОСТ 21194 методом случайной выборки.

2.3.2. Объем приемо-сдаточных испытаний должен соответствовать табл. 5.
Примечание 1: "+" - испытания проводят, "-" - испытания не проводят.

2.4. Периодические испытания.

2.4.1. Периодическим испытаниям подвергают не менее трех модулей, выдержавших приемо-сдаточные испытания и не реже одного раза в год.

2.4.2. Перечень параметров и требований, проверяемых при периодических испытаниях, приведены в табл. 5.

2.4.3. Отбор образцов на испытания проводят из потока методом случайной выборки.

Отбор модулей оформляется актом по форме принятой на предприятии-изготовителе.

					ТУ 6589-058-40039437-05	ЛИСТ
1	Зам	ИЛАВ.11-05		14.11.05		8
ИЗМ	Л	№ ДОКУМ	ПОДП	ДАТА		
ИНВ № ПОДЛ		ПОДП И ДАТА		ВЗАМ ИНВ №	ИНВ № ДУБЛ	ПОДП И ДАТА
ФОРМАТ А4						

Таблица 5

Наименование испытаний и проверок	Приемо-сдаточные испытания		Периодические испытания	Номера пунктов	
	Сплошной контроль	Выборочный контроль		технич. требования	методов испытан.
1. Контроль внешнего вида	+	-	-	1.2.2	3.2.2
2. Контроль маркировки	+	-	-	1.9	3.9
3. Контроль электрических параметров	+	-	-	1.3.2, 1.3.4- 1.3.10	3.3.2- 3.3.6
4. Контроль массы	-	+	+	1.2.3	3.2.3
5. Контроль габаритных, установочных и присоединительных размеров	-	+	+	1.2.1	3.2.1
6. Контроль комплектности	+	-	-	1.8	3.8
7. Испытания на прочность и устойчивость к внешним воздействующим факторам	-	-	+	1.6, 1.4.1, 1.3.11, 1.3.12	3.6, 3.3.7
8. Испытания на безотказность	-	-	+	1.7	3.7
9. Испытания на безопасность	+	-	-	1.4.1 1.4.2	3.4

* При приемо-сдаточных испытаниях проверку сопротивления изоляции по п.1.4.1 проводят только в нормальных климатических условиях.

					ТУ 6589-058-40039437-05	ЛИСТ
1	Зам	ИЛАВ.11-05		14.11.05		9
ИЗМ	Л	№ ДОКУМ	ПОДП	ДАТА		
ИНВ № ПОДЛ		ПОДП И ДАТА		ВЗАМ ИНВ №	ИНВ № ДУБЛ	ПОДП И ДАТА
ФОРМАТ А4						

2.5. Типовые испытания.

2.5.1. Типовые испытания проводятся для оценки целесообразности и эффективности предлагаемых изменений схемы, конструкции или технологии изготовления модулей, применяемых материалов и покупных комплектующих элементов, а также по рекламациям на модуль.

2.5.2. Типовым испытаниям подвергают модули, изготовленные с учетом предлагаемых изменений по предварительным извещениям.

2.5.3. Испытания проводят по программе и методике, которые в основном должны содержать:

1) необходимые испытания из состава приемо-сдаточных и периодических испытаний;

2) требования к количеству и порядку отбора модулей, необходимых для проведения испытаний;

3) указание об использовании модулей, подвергнутых испытаниям.

2.5.4. Число модулей, подвергаемых типовым испытаниям, устанавливают в программе испытаний. Отбор модулей оформляют актом.

2.5.5. Результаты типовых испытаний оформляются актом и протоколом с отражением всех результатов испытаний.

					ТУ 6589-058-40039437-05	ЛИСТ
ИЗМ	Л	№ ДОКУМ	ПОДП	ДАТА		10
ИНВ № ПОДЛ		ПОДП И ДАТА		ВЗАМ ИНВ №	ИНВ № ДУБЛ	ПОДП И ДАТА
ФОРМАТ А4						

3. МЕТОДЫ КОНТРОЛЯ.

3.1. Общие положения

3.1.1. Контроль модулей проводят в нормальных климатических условиях, установленных ГОСТ 20.57.406, если другие не указаны при изложении конкретных методов контроля.

3.1.2. Перечень рекомендуемого испытательного оборудования и контрольно-измерительной аппаратуры приведен в приложении А.

3.2. Контроль на соответствие требованиям конструкции.

3.2.1. Габаритные, установочные и присоединительные размеры модуля (п.1.2.1) контролируют сличением, с чертежом, приведенным в приложении В и измерением размеров любыми средствами измерений, обеспечивающими измерения с погрешностями, не превышающими установленные ГОСТ 8.051.

3.2.2. Контроль внешнего вида модуля на соответствие требованиям п.1.2.2 проводят внешним осмотром.

3.2.3. Контроль массы модуля (п.1.2.3.) проводят взвешиванием на весах .

3.3. Контроль на соответствие требованиям к электрическим параметрам.

3.3.1. Электрические параметры модуля проверяют по схеме, приведенной в приложении Б.

3.3.2. Проверка выходных напряжений при номинальном входном напряжении 110В (п.1.3.2), тока потребления (п.1.3.4), дистанционного выключения (п.1.3.9) и регулировки выходного напряжения (п.1.3.10):

- 1) Автотрансформатором TV1 установить на входе модуля номинальное напряжение питания 110В, контролируя его значение прибором PV1;
- 2) С помощью резисторов R1, R2 установить по выходу максимальный ток нагрузки (табл.1 графа 4), контролируя его значение прибором PA2 ;
- 3) Измерить выходное напряжение прибором PV2;
- 4) Измерить ток потребления прибором PA1;
- 6) Замкнуть цепь с помощью выключателя SA1.
- 7) Зафиксировать снижение выходного напряжения до нуля прибором PV2;
- 8) Вернуть выключатель SA1 в исходное положение;
- 9) Измерить выходное напряжение прибором PV2.
- 10) Установить переключку 2;
- 11) Измерить выходное напряжение прибором PV2. Выходное напряжение должно увеличиться не менее чем на 5% .
- 12) Снять переключку 2;
- 13) Установить переключку 3;
- 14) Измерить выходное напряжение прибором PV2. Выходное напряжение должно уменьшиться не менее чем на 5% .
- 15) Снять переключку 3;

					ТУ 6589-058-40039437-05	ЛИСТ
ИЗМ	Л	№ ДОКУМ	ПОДП	ДАТА		11
ИНВ № ПОДЛ		ПОДП И ДАТА		ВЗАМ ИНВ №	ИНВ № ДУБЛ	ПОДП И ДАТА
ФОРМАТ А4						

Результаты проверки считаются положительными, если измеренные значения выходного напряжения соответствуют требованиям п.1.3.2, ток потребления - п.1.3.4, модуль дистанционно выключается сигналом (п.1.3.9) и регулировка выходного напряжения находится в диапазоне $\pm 5\%$ (п.1.3.10).

3.3.3. Проверка нестабильности выходного напряжения при изменении напряжения питания от 85В до 145В (п.1.3.6.):

1) Автотрансформатором TV1 установить на входе модуля минимальное напряжение питания 85В, контролируя его значение прибором PV1;

2) С помощью резисторов R1 и R2 установить по выходу ток нагрузки в соответствии с графой 4 табл.1, контролируя его значение прибором PA2;

3) Измерить выходное напряжение прибором PV2 .

Нестабильность выходного напряжения определяется по формуле:

$$\text{Кнест.1} = \frac{U_{\text{вых1}} - U_{\text{вых0}}}{U_{\text{вых0}}} \times 100\% \quad (1)$$

Где: $U_{\text{вых0}}$ - выходное напряжение при номинальном входном напряжении;

$U_{\text{вых1}}$ - выходное напряжение при минимальном входном напряжении.

4) Автотрансформатором TV1 установить на входе модуля максимальное напряжение питания 145В, контролируя его значение прибором PV1;

5) Измерить выходное напряжение прибором PV2 .

Нестабильность выходного напряжения определяется по формуле:

$$\text{Кнест.2} = \frac{U_{\text{вых2}} - U_{\text{вых0}}}{U_{\text{вых0}}} \times 100\% \quad (2)$$

Где: $U_{\text{вых0}}$ - выходное напряжение при номинальном входном напряжении;

$U_{\text{вых2}}$ - выходное напряжение при максимальном входном напряжении.

6) Автотрансформатором TV1 установить на входе модуля номинальное напряжение питания 110В, контролируя его значение прибором PV1;

Результаты проверки считаются положительными, если нестабильность выходного напряжения определенная по формулам (1) и (2) соответствует требованиям п.1.3.6.

3.3.4. Проверка нестабильности выходного напряжения при изменении тока нагрузки от $I_n \text{ макс}$ до х.х. (п.1.3.7).

1) Автотрансформатором TV1 установить на входе модуля номинальное напряжение питания 110В, контролируя его значение прибором PV1;

2) С помощью резисторов R1 и R2 установить по выходу ток нагрузки в соответствии с графой 4 табл.1, контролируя его значение прибором PA2;

3) Измерить выходное напряжение прибором PV2;

4) Разомкнуть выключатель SA2, установив на выходе режим холостого хода;

5) Измерить выходное напряжение прибором PV2;

					ТУ 6589-058-40039437-05	ЛИСТ
ИЗМ	Л	№ ДОКУМ	ПОДП	ДАТА		12
ИНВ № ПОДЛ		ПОДП И ДАТА		ВЗАМ ИНВ №	ИНВ № ДУБЛ	ПОДП И ДАТА
ФОРМАТ А4						

Нестабильность выходного напряжения определяется по формуле:

$$\text{Кнест.1} = \frac{U_{\text{вых1}} - U_{\text{вых0}}}{U_{\text{вых0}}} \times 100\% \quad (3)$$

Где: $U_{\text{вых0}}$ - выходное напряжение при I_n макс.;
 $U_{\text{вых1}}$ - выходное напряжение при режиме х.х..

Результаты проверки считаются положительными, если при изменении тока нагрузки от I_n макс до х.х. нестабильность выходного напряжения определенная по формуле (3) соответствует требованию п.1.3.7.

3.3.5. Проверка работоспособности модуля после воздействия короткого замыкания по выходу (1.3.8):

- 1) Автотрансформатором TV1 установить на входе модуля номинальное напряжение питания 110В, контролируя его значение прибором PV1;
- 2) С помощью резисторов R1, R2 установить по выходу максимальный ток нагрузки в соответствии с графа 4 табл.1, контролируя его значение прибором PA2;
- 3) Измерить выходное напряжение прибором PV2;
- 4) Измерить прибором PA1 ток потребления на соответствие требованиям п.1.3.4;
- 5) Установить переключку 1, что соответствует режиму к.з. модуля. Длительность к.з. 3-10 сек;
- 6) Измерить ток потребления прибором PA1, а выходное напряжение прибором PV2;
Ток потребления не должен превышать 0,1 тока потребления в режиме максимальной нагрузки (1.3.4), а выходное напряжение должно снижаться;
- 7) Снять переключку (снятие режима к.з.);
- 8) Измерить выходное напряжение прибором PV2.
- 9) Измерить ток потребления прибором PA1.

Результаты проверки считаются положительными, если после отмены режима к.з. происходит восстановление работоспособности модуля, выходное напряжение соответствует требованию п.1.3.2; а ток потребления - 1.3.4.

3.3.6. Измерение амплитуды пульсации выходного напряжения проводят прибором PO1. Схема для измерений приведена в приложении Г.

- 1) Подсоединить набор резисторов R3, R4. Проверить величину суммарного сопротивления (графа 2 табл.8) прибором PR1. После контроля прибор PR1 отключить.
- 2) Подключить автотрансформатор TV1 и установить на входе модуля минимальное напряжение питания 85В, контролируя его значение прибором PV1;
- 3) Измерить амплитуду пульсации прибором PO1;
- 4) Установить на входе модуля номинальное напряжение питания 110В, контролируя его значение прибором PV1;
- 5) Измерить амплитуду пульсации прибором PO1;

					ТУ 6589-058-40039437-05	ЛИСТ
						13
ИЗМ	Л	№ ДОКУМ	ПОДП	ДАТА		
ИНВ № ПОДЛ		ПОДП И ДАТА		ВЗАМ ИНВ №	ИНВ № ДУБЛ	ПОДП И ДАТА
ФОРМАТ А4						

- 6) Установить на входе модуля максимальное напряжение питания 145В, контролируя его значение прибором PV1;
 - 7) Измерить амплитуду пульсации прибором PO1;
 - 8) Подсоединить набор резисторов R5, R6. Проверить величину суммарного сопротивления (графа 3 табл.8) прибором PR1. После проверки прибор PR1 отключить;
 - 9) Повторить операции п.п.3.3.6.2) - 3.3.6.7);
- Результаты проверки считаются положительными, если амплитуда пульсации выходного напряжения соответствует требованию п.1.3.5.

3.3.7. Проверка тепловой защиты модуля (п.1.3.11).

Испытания проводят при испытании модуля на воздействие повышенной температуры.

- 1) Автотрансформатором TV1 установить на входе модуля номинальное напряжение питания 110В, контролируя его значение прибором PV1;
 - 2) С помощью резисторов R1, R2 установить по выходу 0,1 максимального тока нагрузки (табл.1 графа 7), контролируя его значение прибором PA2;
 - 4) Выключить модуль;
 - 5) Поместить модуль в камеру. Поднимать температуру в камере до тех пор, пока температура на корпусе модуля не достигнет +95°C. Выдержать модуль при температуре на корпусе +95°C в течение 1 часа;
 - 6) Включить модуль. Модуль должен находиться в режиме повторяющегося запуска;
 - 7) Включить камеру на снижение температуры до нормальных условий.
- При температуре не менее чем +75°C модуль должен перейти из режима повторяющегося запуска в нормальный режим работы;
- 8) Проверить выходное напряжение по прибору PV2.

Результаты проверки считаются положительными, если при снижении температуры на элементах модуля произошло его автоматическое включение, а измеренное значение выходного напряжения соответствует требованиям п.1.3.2.

3.4. Контроль на соответствие требованиям безопасности

3.4.1. Проверку сопротивления изоляции (п.1.4.1) в нормальных климатических условиях проводят прибором PR1. Испытательное напряжение 100В подается между:

- входными контактами и выходными контактами;
- входными контактами и корпусом.

Показания отсчитываются по истечении 1 мин после подачи испытательного напряжения.

Модуль считается выдержавшим проверку, если сопротивление изоляции не менее 20 МОм.

					ТУ 6589-058-40039437-05	ЛИСТ
ИЗМ	Л	№ ДОКУМ	ПОДП	ДАТА		14
ИНВ № ПОДЛ		ПОДП И ДАТА		ВЗАМ ИНВ №	ИНВ № ДУБЛ	ПОДП И ДАТА
ФОРМАТ А4						

3.4.2. Проверку электрической прочности изоляции (п.1.4.2) модулей проводят на установке ТW1 путем приложения испытательного напряжения :

1) переменного величиной 1000 В (действующее значение) частотой 50 Гц между входным контактом "- U вх" и выходным контактом "- U вых";

2) переменного величиной 1000 В (действующее значение) частотой 50 Гц между входными контактами и корпусом.

Выходные контакты "- U вых" и "+ U вых" и входные контакты "+ U вх" и "- U вх" предварительно закоротить.

Повышение напряжения до испытательного значения проводят плавно или ступенями со скоростью примерно 10% от испытательного напряжения в 10 сек.

Изоляцию проверяют испытательным напряжением в течение 1 мин, после чего напряжение плавно или ступенями снижают до нуля.

Погрешность установки испытательного напряжения не должна превышать $\pm 5\%$.

Модули считаются выдержавшими проверку, если:

- в процессе проверки не наблюдались пробой и поверхностное перекрытие изоляции;

- выходное напряжение, измеренное после проверки, соответствует п.1.3.2 .

3.5. Контроль на соответствие требованиям по обеспечению уровня радиопомех (п.1.5.1.) проводят в составе квалификационных испытаний по методикам ГОСТ Р 51318.14.1.

3.6. Испытания модулей на устойчивость к внешним воздействующим факторам (п.1.6.) проводят по методикам, утвержденным главным инженером предприятия- изготовителя.

3.7. Испытания модулей на надежность (п.1.7) проводят по методикам, утвержденным главным инженером предприятия-изготовителя.

3.8. Контроль модулей на соответствие требованиям п.1.8 проводят сличением представленного модуля и приложенных документов с табл.2.

3.9. Контроль на соответствие требованиям к маркировке модулей (п.1.9) проводят сличением с конструкторской документацией на модуль.

3.10. Контроль на соответствие требованиям к упаковке (п.1.10) проводят путем проверки упаковки на соответствие требованиям конструкторской документации.

3.11. Отбраковочные испытания модулей по п.1.11 в процессе производства проводят по методике, утвержденной главным инженером предприятия изготовителя.

					ТУ 6589-058-40039437-05	ЛИСТ
1	Зам	ИЛАВ.11-05		14.11.05		15
ИЗМ	Л	№ ДОКУМ	ПОДП	ДАТА		
ИНВ № ПОДЛ		ПОДП И ДАТА		ВЗАМ ИНВ №	ИНВ № ДУБЛ	ПОДП И ДАТА
ФОРМАТ А4						

4. ТРАНСПОРТИРОВАНИЕ И ХРАНЕНИЕ

4.1. Упакованные в соответствии с конструкторской документацией модули могут транспортироваться всеми видами транспорта в условиях группы 5 ГОСТ 15150 при защите их от прямого воздействия атмосферных осадков и механических повреждений.

4.2. Модули следует хранить в условиях 1 группы по ГОСТ 15150 при отсутствии в воздухе кислотных, щелочных и других агрессивных примесей.

5. УКАЗАНИЯ ПО ЭКСПЛУАТАЦИИ

5.1. Эксплуатационные режимы модуля не должны превышать значений, указанных в ТУ.

5.2. Рабочее положение модуля любое.

5.3. Модуль предназначен для питания от сети напряжением 110В. Диапазон входного напряжения 85В – 145В.

5.4. При установке модуля на печатную плату соблюдать следующие условия:

1) обеспечить механическое крепление в четырех местах, используя отверстия $\varnothing 4,3$ мм в корпусе.

2) отверстия печатной платы должны быть металлизированы;

3) паять ПОС 61 ГОСТ 21931. Температура жала паяльника не более 260°C;

4) время пайки не более 3 сек. на каждый вывод модуля;

5) не допускается перепайка выводов более трех раз;

6) запрещается кручение выводов модуля вокруг оси и изгиб выводов в плоскости корпуса модуля;

5.5. Модуль обеспечивает дистанционное выключение, при этом вытекающий ток < 1,0 мА, напряжение на выводе «ВЫКЛ» $U_{\text{выкл.}} \leq 0,4В$.

При эксплуатации модуля в условиях, не требующих дистанционного выключения вывод "ВЫКЛ." оставить не задействованным.

5.6. Модуль имеет регулировку выходного напряжения в пределах $\pm 5\%$.

При эксплуатации модуля в условиях, не требующих регулировки выходного напряжения вывод "РЕГ." оставить не задействованным.

5.7. Модуль имеет защиту от перенапряжения на выходе не более 1,4Uном.

5.8. Модуль должен работать в диапазоне температур от минус 40°C окружающей среды до +70°C на корпусе.

Для обеспечения максимальной выходной мощности в любом рабочем режиме температура на корпусе не должна превышать + 70°C.

Примечание. Допускается использовать любой способ охлаждения или радиатор любой конструкции, которые обеспечивают на корпусе модуля температуру не более +70°C.

					ТУ 6589-058-40039437-05	ЛИСТ
						16
ИЗМ	Л	№ ДОКУМ	ПОДП	ДАТА		
ИНВ № ПОДЛ		ПОДП И ДАТА		ВЗАМ ИНВ №	ИНВ № ДУБЛ	ПОДП И ДАТА
ФОРМАТ А4						

5.9. Коэффициент полезного действия (К.П.Д.), измеренный при номинальном входном напряжении и максимальном токе нагрузки, должен быть не менее величины приведенной в табл.6 графе 2.

Таблица 6

Типономинал модуля	К.П.Д.
1	2
МПЛ60А	81%
МПЛ60Б	82%
МПЛ60Д	85%
МПЛ60И	85%
МПЛ60В	84%
МПЛ60С	86%
МПЛ60Г	85%
МПЛ60Е	85%
МПЛ60Н	86%
МПЛ60З	85%
МПЛ60Р	85%
МПЛ60У	85%
МПЛ60Ю	85%

5.10. Расчетное время наработки между отказами в нормальных климатических условиях – 150 000 часов.

5.11. Модуль в условиях эксплуатации неремонтопригоден.

6. ГАРАНТИИ ИЗГОТОВИТЕЛЯ

6.1. Предприятие-изготовитель гарантирует соответствие качества модуля требованиям настоящего ТУ при соблюдении условий эксплуатации, хранения и транспортирования.

6.2. Гарантийный срок эксплуатации 18 месяцев со дня приемки модуля представителями ОТК.

6.3. В случае обнаружения в модуле дефектов, при условии правильной эксплуатации и хранения в течение гарантийного срока, по вине предприятия-изготовителя производится замена модуля предприятием-изготовителем в кратчайший, технически возможный, срок.

Предприятие-изготовитель снимает гарантии при наличии на модуле следов ударов (вмятин, царапин и т.д.).

					ТУ 6589-058-40039437-05	ЛИСТ
						17
ИЗМ	Л	№ ДОКУМ	ПОДП	ДАТА		
ИНВ № ПОДЛ		ПОДП И ДАТА		ВЗАМ ИНВ №	ИНВ № ДУБЛ	ПОДП И ДАТА
ФОРМАТ А4						

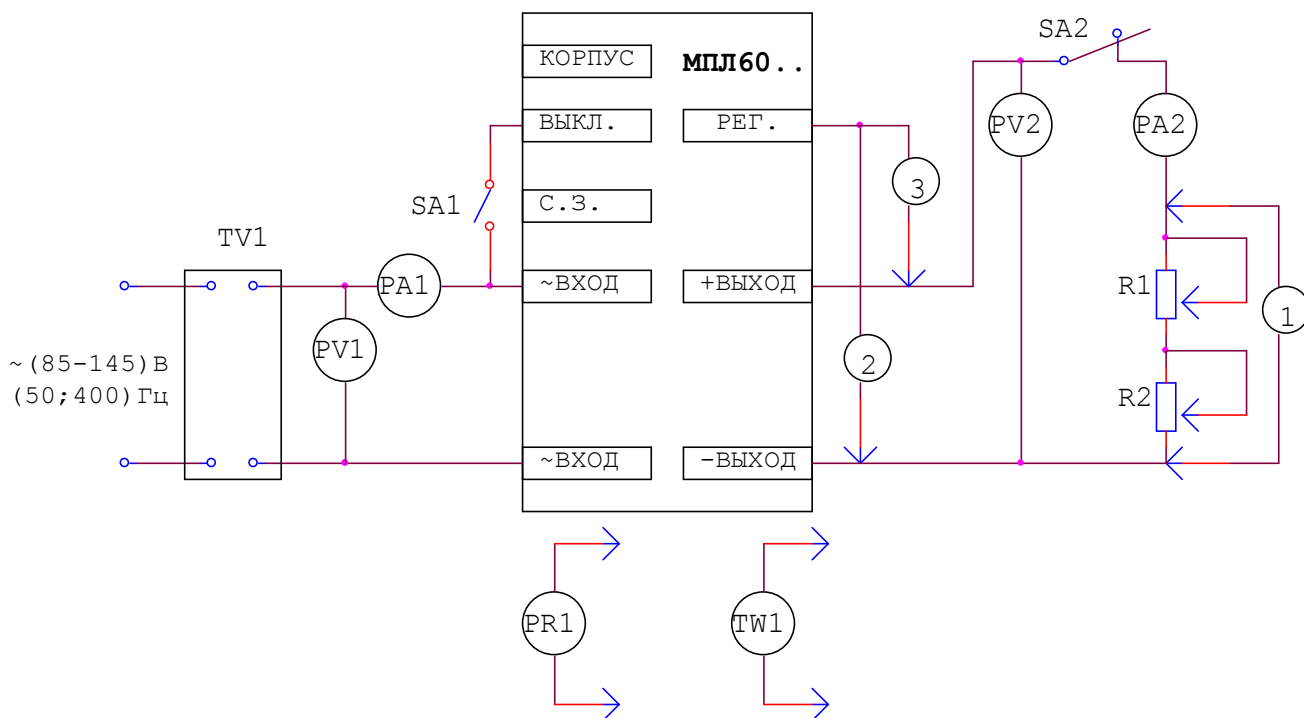
Перечень контрольно-измерительной аппаратуры и
испытательного оборудования, применяемых при испытаниях модуля

Наименование оборудования, изделия	Обозначение ТУ, ГОСТ или основные технические характеристики	Кол.	Приме- чание
1.Автотрансформатор типа АРМ, TV1	73.233128 ТУ	1	
2.Осциллограф РО1	Полоса пропускания КВО 0-20 МГц	1	
3.Вольтамперметр типа М2038, РА2	ГОСТ 8711-78	1	
4.Амперметр типа Э59, РА1	ГОСТ 8711-78	1	
5. Цифровой мультиметр FLUKE 187, PV1, PV2	И22.710.002 ТУ	2	
6.Тераомметр типа Е6-13А, PR1	ЯЫ2.722.004 ТУ	1	
7.Пробойная установка типа УПУ-10, TW1	АЭ2.771.001 ТУ	1	
8.Весы типа ВР4149	ТУ 25-7721.0074-90	1	
9.Гумблер типа ТМ-1, SA1		1	
10.Гумблер типа ТВ-1, SA2		1	

Примечание: Допускается применение других типов оборудования и приборов, удовлетворяющих требованиям настоящих ТУ с аналогичными характеристиками или более высокого класса.

					ТУ 6589-058-40039437-05	ЛИСТ
ИЗМ	Л	№ ДОКУМ	ПОДП	ДАТА		18
ИНВ № ПОДЛ		ПОДП И ДАТА		ВЗАМ ИНВ №	ИНВ № ДУБЛ	ПОДП И ДАТА
ФОРМАТ А4						

Схема проверки электрических параметров модуля



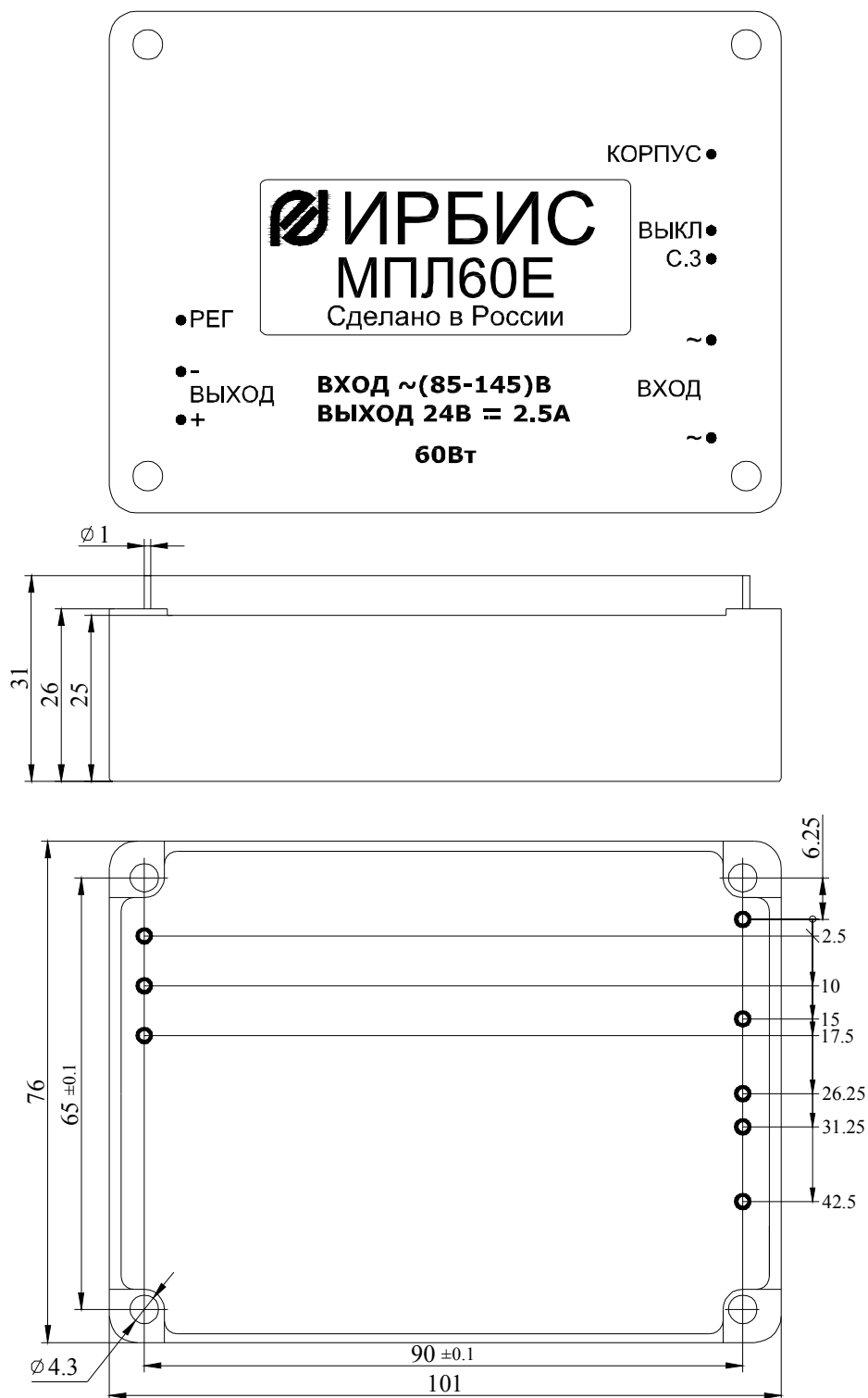
Где: R1, R2 – набор резисторов типа ППБ-15Г или реостатов типа РСП соединенных последовательно или параллельно. Суммарная мощность набора резисторов не менее 80 Вт. Величина суммарного сопротивления приведена в таблице 7.

Таблица 7

Типонаименование	Величина суммарного сопротивления, Ом (R1 + R2) (для I макс)
1	2
МПЛ60А	0,50
МПЛ60Б	0,66
МПЛ60Д	1,35
МПЛ60И	1,66
МПЛ60В	2,40
МПЛ60С	3,75
МПЛ60Г	6,66
МПЛ60Е	9,60
МПЛ60Н	12,27
МПЛ60З	17,11
МПЛ60Р	21,50
МПЛ60У	38,40
МПЛ60Ю	60,00

1	Зам	ИЛАВ.11-05		14.11.05	ТУ 6589-058-40039437-05	ЛИСТ
ИЗМ	Л	№ ДОКУМ	ПОДП	ДАТА		19
ИНВ № ПОДЛ		ПОДП И ДАТА		ВЗАМ ИНВ №	ИНВ № ДУБЛ	ПОДП И ДАТА
ФОРМАТ А4						

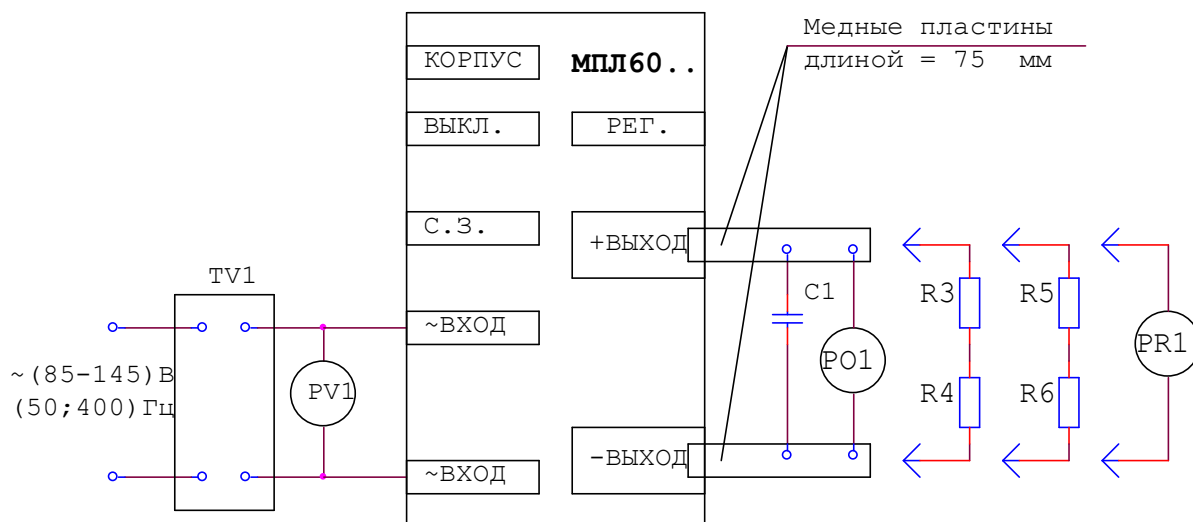
Габаритный чертеж модуля МПЛ60



Предельное отклонение размеров между осями любых выводов ± 0.1 мм.

					ТУ 6589-058-40039437-05	ЛИСТ
ИЗМ	Л	№ ДОКУМ	ПОДП	ДАТА		20
ИНВ № ПОДЛ		ПОДП И ДАТА		ВЗАМ ИНВ №	ИНВ № ДУБЛ	ПОДП И ДАТА
ФОРМАТ А4						

Схема проверки амплитуды пульсации выходного напряжения



Примечания:

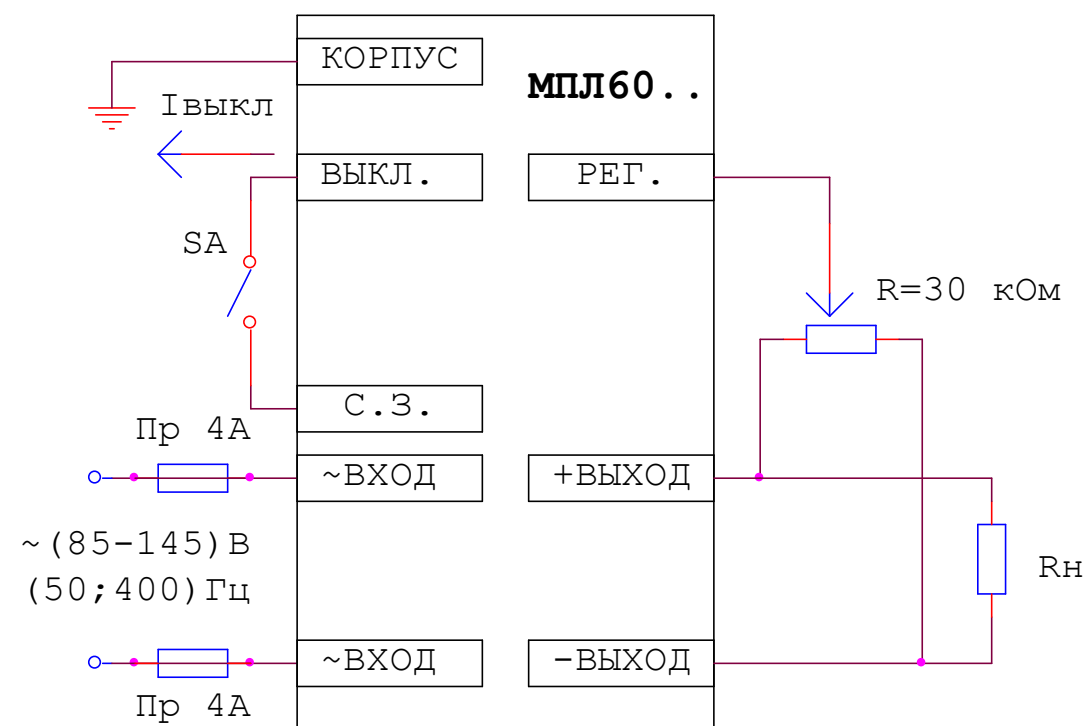
1. В качестве С1 использовать керамический бескорпусной конденсатор емкостью 0,1мкФ.
2. Осциллограф РО1 должен подключаться через разъем.
3. Нагрузка располагается на расстоянии 50÷75 мм от модуля.
4. Ширина и толщина медных пластин должна быть такой, чтобы падение напряжения на них при 100% нагрузки не превышало 5% от номинального выходного напряжения.
5. R3, R4, R5, R6 - набор резисторов типа МЛТ соединенных последовательно или параллельно. Суммарная мощность набора резисторов не менее 80 Вт. Величина суммарного сопротивления приведена в таблице 8.

Таблица 8

Типономинал	Величина суммарного сопротивления, Ом	
	R3, R4 (для I _н макс)	R5, R6 (для 0,1 I _н макс)
1	2	3
МПЛ60А	0,50	5,0
МПЛ60Б	0,66	6,6
МПЛ60Д	1,35	13,5
МПЛ60И	1,66	16,6
МПЛ60В	2,40	24,0
МПЛ60С	3,75	37,5
МПЛ60Г	6,66	66,6
МПЛ60Е	9,60	96,0
МПЛ60Н	12,27	122,7
МПЛ60З	17,11	171,1
МПЛ60Р	21,50	215,0
МПЛ60У	38,40	384,0
МПЛ60Ю	60,00	600,0

1	Зам	ИЛАВ.11-05		14.11.05	ТУ 6589-058-40039437-05	ЛИСТ
ИЗМ	Л	№ ДОКУМ	ПОДП	ДАТА		21
ИНВ № ПОДЛ		ПОДП И ДАТА		ВЗАМ ИНВ №	ИНВ № ДУБЛ	ПОДП И ДАТА
ФОРМАТ А4						

Типовая схема подключения модуля



Где: R_n - нагрузка;
 SA - любой механический контакт;
 $I_{\text{выкл}} \leq 1 \text{ мА}$.
 «С.З.» – сигнальная земля.

Для увеличения выходного напряжения вывод «РЕГ.» соединить с выводом «-ВЫХОД», для уменьшения - с выводом «+ВЫХОД»

Контакт «КОРПУС» допускается оставлять незадействованным.

При эксплуатации модуля в условиях, не требующих дистанционного выключения и регулировки вывода «ВЫКЛ.» и «РЕГ.» оставить не задействованными.

					ТУ 6589-058-40039437-05	ЛИСТ
						22
ИЗМ	Л	№ ДОКУМ	ПОДП	ДАТА		
ИНВ № ПОДЛ		ПОДП И ДАТА		ВЗАМ ИНВ №	ИНВ № ДУБЛ	ПОДП И ДАТА
ФОРМАТ А4						

Перечень документов, на которые даны ссылки в технических условиях

№ п/п	Обозначение НТД, на который дана ссылка	Номер пункта ТУ, в котором дана ссылка
1.	ГОСТ 15150-69	Вводная часть; п.п.1.7.2; 4.1; 4.2
2	ОСТ 4ГО.054.213-76	п.1.2.2
3	ГОСТ Р51318.14.1-99	п.п.1.5.1; 3.5
4	ГОСТ 21194-87	п.п.2.1.2; 2.3.1
5	ГОСТ 15.009-91	п.2.2.3
6	ГОСТ 20.57.406-81	п.3.1.1
7	ГОСТ 8.051-81	п.3.2.1
8	ГОСТ 21931-76	п.5.4

					ТУ 6589-058-40039437-05	ЛИСТ
						23
ИЗМ	Л	№ ДОКУМ	ПОДП	ДАТА		
ИНВ № ПОДЛ		ПОДП И ДАТА		ВЗАМ	ИНВ №	ИНВ № ДУБЛ
						ПОДП И ДАТА
ФОРМАТ А4						

ЛИСТ РЕГИСТРАЦИИ ИЗМЕНЕНИЙ

Изм.	Номера листов (страниц)				Всего листов (страниц) в документе	№ документа	Входящий номер сопроводительного документа и дата	Подпись	Дата
	измененных	замененных	новых	аннулированных					
1	-	5,8,9,15,19,21	-	-		ИЛАВ.11-05	-		14.11.05

					ТУ 6589-058-40039437-05	ЛИСТ
ИЗМ	Л	№ ДОКУМ	ПОДП	ДАТА		24
ИНВ № ПОДЛ		ПОДП И ДАТА		ВЗАМ ИНВ №	ИНВ № ДУБЛ	ПОДП И ДАТА
ФОРМАТ А4						