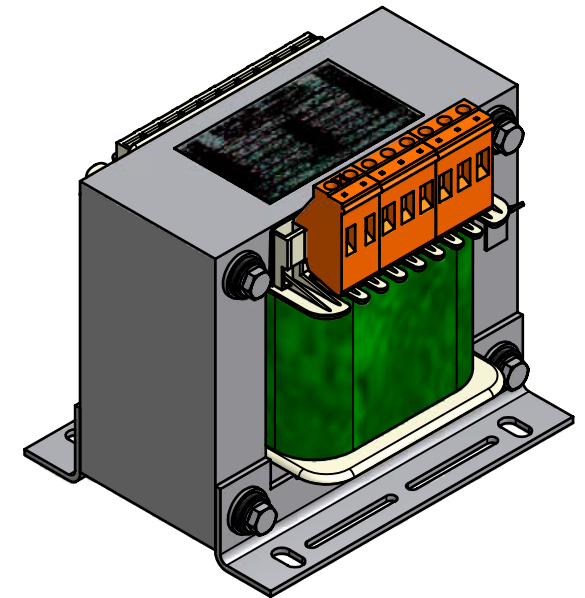
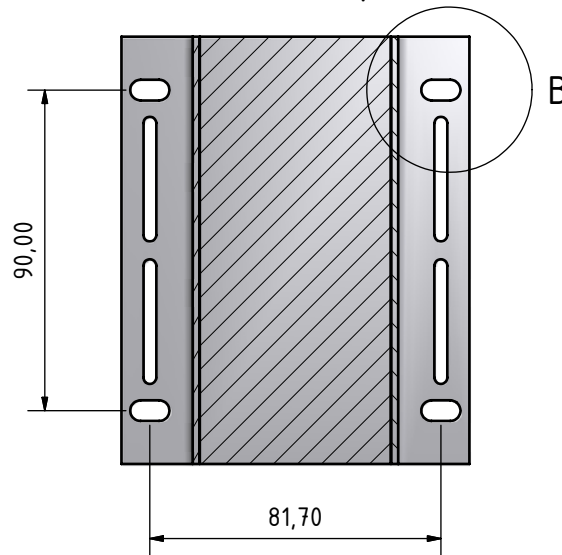



A-A (1 : 1,5)



ACHTUNG!
Der Aufbau kann bei bestimmten
Spannungen und / oder Strömen variieren.

A Blatt 1	CAD-System Autodesk Inventor		 Michael Riedel Transformatorenbau GmbH D-74532 Ilshofen * Max-Eyth-Str. 10 Tel. +49 7904 704-0 * Fax +49 7904 704-50 www.riedel-trafobau.de * info@riedel-trafobau.de	Seitenbeschreibung		Kunde		
	Seite erstellt am	02.07.2009		Alexander Jekel	RLTS 4 10		Projektbeschreibung	
	Seite geändert am						Zeichnungsnummer	
	Datum			Name			Artikelnummer	
Schutzvermerk nach DIN ISO 16016 © Michael Riedel Transformatorenbau GmbH						0096-00000410		