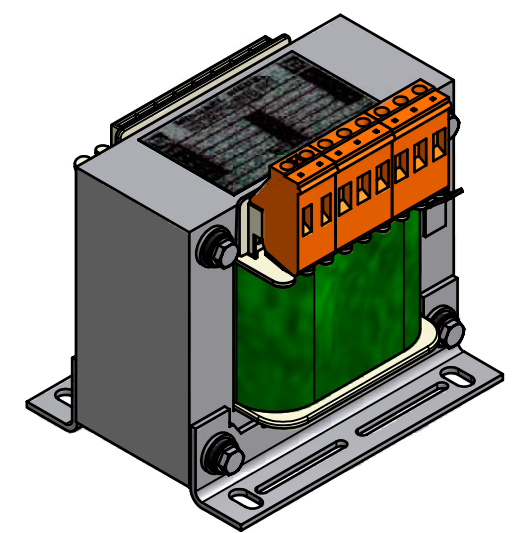
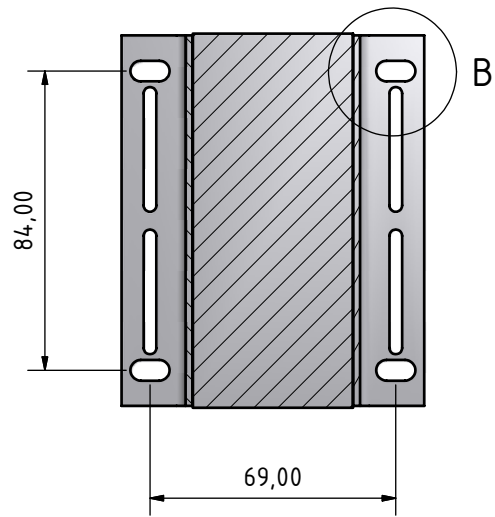



A-A ( 1 : 1,5 )



ACHTUNG!  
Der Aufbau kann bei bestimmten  
Spannungen und / oder Strömen variieren.

Blatt 1	CAD-System Autodesk Inventor		 <b>Michael Riedel</b> Transformatorenbau GmbH D-74532 Ilshofen * Max-Eyth-Str. 10 Tel. +49 7904 704-0 * Fax +49 7904 704-50 www.riedel-trafo.de * info@riedel-trafo.de	Seitenbeschreibung RLTS 220	Kunde		
	Seite erstellt am	01.09.2009			Alexander Jekel	Projektbeschreibung	
	Seite geändert am					Zeichnungsnummer	Artikelnummer
	Datum				Name		0096-0000220
Schutzvermerk nach DIN ISO 16016 © Michael Riedel Transformatorenbau GmbH							