

Код ОКП 658900

Гос. рег. _____

Группа Э 34

УТВЕРЖДАЮ

Директор ЗАО "ММП-Ирбис"

_____/А.В. Лукин/

" ____ " _____ 2010 г.

БЛОКИ ПИТАНИЯ
СТАБИЛИЗИРУЮЩИЕ
БПС15
Двухканальные

Технические условия

ТУ 6589-062-40039437-10

Дата введения 10.04.2010

СОГЛАСОВАНО

Главный конструктор

_____/В.В. Макаров/

" ____ " _____ 2010 г.

2010 г

| | | | | |
|------------|-------------|------------|------------|-------------|
| ИНВ № ПОДЛ | ПОДП И ДАТА | ВЗАМ ИНВ № | ИНВ № ДУБЛ | ПОДП И ДАТА |
| ФОРМАТ А4 | | | | |

СОДЕРЖАНИЕ

| | | Лист |
|---|------------------------------|------|
| 1 | ТЕХНИЧЕСКИЕ ТРЕБОВАНИЯ | 3 |
| 2 | ПРАВИЛА ПРИЕМКИ | 8 |
| 3 | МЕТОДЫ КОНТРОЛЯ | 11 |
| 4 | ТРАНСПОРТИРОВАНИЕ И ХРАНЕНИЕ | 18 |
| 5 | УКАЗАНИЯ ПО ЭКСПЛУАТАЦИИ | 18 |
| 6 | ГАРАНТИИ ИЗГОТОВИТЕЛЯ | 19 |
| | | |
| Приложение А (справочное) Перечень контрольно-измерительной аппаратуры и испытательного оборудования, применяемых при испытаниях блока | | 20 |
| Приложение Б (рекомендуемое) Схема проверки электрических параметров блока | | 21 |
| Приложение В (справочное) Габаритный чертеж блока | | 22 |
| Приложение Г (обязательное) Схема проверки амплитуды пульсаций выходного напряжения блока | | 23 |
| Приложение Д (рекомендуемое) Типовая схема включения блока | | 24 |
| Приложение Е (справочное) Перечень документов, на которые даны ссылки в технических условиях | | 26 |

| | | | | | ТУ 6589-062-40039437-10 | | | |
|------------|---|-------------|------|------------|--|------------|---|-------------|
| ИЗМ | Л | № ДОКУМ | ПОДП | ДАТА | БЛОКИ ПИТАНИЯ СТАБИЛИЗИРУЮЩИЕ БПС15 двухканальные ТЕХНИЧЕСКИЕ УСЛОВИЯ | ЛИТ | Л | Л-В |
| РАЗРАБ. | | Широкова | | | | А | 2 | 27 |
| ПРОВ. | | Коротков | | | | | | |
| ГЛ.КОНС. | | Макаров | | | | | | |
| Н.КОНТР. | | Широкова | | | | | | |
| УТВ. | | Кастров | | | | | | |
| | | | | | | | | |
| ИНВ № ПОДЛ | | ПОДП И ДАТА | | ВЗАМ ИНВ № | | ИНВ № ДУБЛ | | ПОДП И ДАТА |
| ФОРМАТ А4 | | | | | | | | |

Настоящие технические условия (ТУ) распространяются на двухканальный (с изолированными выходными каналами) блок питания стабилизирующий БПС15 (далее блок), предназначенный для питания напряжением постоянного тока радиоэлектронной аппаратуры.

Вид климатического исполнения УХЛ категория 4.2 по ГОСТ 15150. Диапазон рабочих температур от 0°С до + 50°С.

Настоящие ТУ устанавливают технические требования к блоку, правила приемки и испытаний блока и предназначены для предприятия-изготовителя и ОТК при изготовлении, сдаче и приемке.

Блоки выпускаются одного конструктивного исполнения. Типономиналы в соответствии с табл.1.

Условное обозначение блока при заказе или в конструкторской документации другого изделия:

Блок питания БПС15АВ ТУ 6589-062-40039437-10

где: БП - блок питания;
 третья буква (С) - диапазон входного напряжения;
 цифры (15) - мощность;
 две последние буквы (АВ) - выходные напряжения каналов.

1 ТЕХНИЧЕСКИЕ ТРЕБОВАНИЯ

1.1 Блок должен соответствовать требованиям настоящих технических условий и комплекта конструкторской документации указанного в графе 8 таблицы 1.

1.2 Конструктивно-технические требования

1.2.1 Габаритные, установочные и присоединительные размеры блока должны соответствовать размерам, приведенным в приложении В.

1.2.2 Масса блока, измеренная с погрешностью $\pm 0,5$ г должна быть не более 85 г.

1.2.3 Комплектующие элементы и материалы должны применяться в условиях и режимах, соответствующих требованиям, указанным в стандартах и ТУ на них.

1.3 Требования к электрическим параметрам

1.3.1 Питание блока должно осуществляться от сети с напряжением 220 В по ГОСТ 13109, частотой 50 (± 5 %)Гц. Диапазон входного напряжения 130 В ÷ 264 В.

1.3.2 Пределы выходного напряжения при номинальном входном напряжении 220 В и максимальном токе нагрузки указаны в графе 4 таблицы 1.

1.3.3 Максимальный ток нагрузки должен соответствовать значению, приведенному в графе 5 таблицы 1.

Минимальный ток нагрузки основного канала – 10 % от номинального значения.

Минимальный ток нагрузки второго канала – холостой ход.

| | | | | | | |
|------------|---|-------------|------|------------|-------------------------|-------------|
| | | | | | ТУ 6589-062-40039437-10 | ЛИСТ |
| ИЗМ | Л | № ДОКУМ | ПОДП | ДАТА | | 3 |
| ИНВ № ПОДЛ | | ПОДП И ДАТА | | ВЗАМ ИНВ № | ИНВ № ДУБЛ | ПОДП И ДАТА |
| ФОРМАТ А4 | | | | | | |

1.3.4 Ток, потребляемый блоком по цепи питания при номинальном напряжении питания и максимальных токах нагрузки по каналам, должен соответствовать значению, приведенному в графе 6 таблицы 1.

1.3.5 Амплитуда пульсации выходного напряжения (от пика до пика), измеренная в полосе частот до 20 МГц и в заданном диапазоне токов нагрузки не должна превышать значения, приведенного в графе 7 таблицы 1. Диапазон токов нагрузки устанавливается: от $I_{н.макс}$ до $0,1 \cdot I_{н.макс}$ – для основного канала; от $I_{н.макс}$ до холостого хода – для второго канала.

Измерение амплитуды пульсации выходного напряжения проводить по схеме, приведенной в обязательном приложении Г.

1.3.6 Нестабильность выходного напряжения основного и второго канала при изменении входного напряжения от номинального до минимального и до максимального значений при максимальном токе нагрузки должна быть не более $\pm 0,5\%$.

1.3.7 Нестабильность выходного напряжения основного канала при изменении тока нагрузки от $0,1 \cdot I_{н.макс}$ до $I_{н.макс}$ должна быть не более $\pm 1,0\%$.

1.3.8 Нестабильность выходного напряжения второго канала при изменении тока нагрузки от х.х. до $I_{н.макс}$ должна быть не более $1,0\%$.

1.3.9 Нестабильность выходного напряжения второго канала при изменении тока нагрузки основного канала от $I_{н.макс}$ до $0,2 \cdot I_{н.макс}$ должна быть не более $2,0\%$.

1.3.10 Блок должен иметь защиту от короткого замыкания (к.з.) по выходу каждого канала. После снятия к.з. блок должен автоматически восстанавливать свои выходные параметры.

1.3.11 Коэффициент температурной нестабильности выходного напряжения, измеренный при номинальном входном напряжении и максимальном токе нагрузки (графа 5 таблицы 1), при изменении рабочей температуры в диапазоне указанном в таблице 3 должен быть не более $\pm 0,01\% / ^\circ\text{C}$.

1.41 Требования к безопасности

1.4.1 Электрическая прочность изоляции должна выдерживать в нормальных климатических условиях в течение 1 мин без пробоя и поверхностного перекрытия воздействие испытательного напряжения переменного тока величиной:

- 1500 В (действующее) частотой 50Гц между входными и выходными контактами каналов;

- 1500 В (действующее) частотой 50Гц между входными контактами и контактом «Корпус».

1.4.2 Сопротивление изоляции блока между входными контактами и контактами выходных каналов должно быть не менее:

- 20 МОм в нормальных климатических условиях;
- 5 МОм при повышенном значении рабочей температуры;
- 1 МОм при повышенной влажности.

| | | | | | | |
|-------------|---|-------------|------|------|-------------------------|------------|
| | | | | | ТУ 6589-062-40039437-10 | ЛИСТ |
| | | | | | | 4 |
| ИЗМ | Л | № ДОКУМ | ПОДП | ДАТА | | |
| ИНВ № ПОДЛ | | ПОДП И ДАТА | | ВЗАМ | ИНВ № | ИНВ № ДУБЛ |
| ПОДП И ДАТА | | | | | | |
| ФОРМАТ А4 | | | | | | |

Таблица 1

| Условное обозначение блока | Выходной канал | | Пределы выходного напряжения, В | Максимальный ток нагрузки, А | Ток потребления, А, не более, при U вх.ном. | Амплитуда пульсации Uвых., мВ, не более | Обозначение основного конструкторского документа |
|----------------------------|----------------|---------------------------------|---------------------------------|------------------------------|---|---|--|
| | Номер | Номинальное выходное напряжение | | | | | |
| 1 | 2 | 3 | 4 | 5 | 6 | 7 | 8 |
| БПС15АВ | 1к | 5В | 4,90 – 5,10 | 2,00 | 0,16 | 150 | ИЛАВ.436614.021 |
| | 2к | 12В | 11,50 – 12,50 | 0,40 | | 100 | |
| БПС15АС | 1к | 5В | 4,90 – 5,10 | 2,00 | 0,16 | 150 | ИЛАВ.436614.021-01 |
| | 2к | 15В | 14,40 – 15,60 | 0,35 | | 100 | |
| БПС15АЕ | 1к | 5В | 4,90 – 5,10 | 2,00 | 0,16 | 150 | ИЛАВ.436614.021-02 |
| | 2к | 24В | 23,00 – 25,00 | 0,20 | | 100 | |
| БПС15ВС | 1к | 12В | 11,76 – 12,24 | 0,80 | 0,16 | 150 | ИЛАВ.436614.021-03 |
| | 2к | 15В | 14,40 – 15,60 | 0,35 | | 100 | |
| БПС15ВЕ | 1к | 12В | 11,76 – 12,24 | 0,80 | 0,16 | 150 | ИЛАВ.436614.021-04 |
| | 2к | 24В | 23,00 – 25,00 | 0,20 | | 100 | |
| БПС15СЕ | 1к | 15В | 14,70 – 15,30 | 0,60 | 0,16 | 150 | ИЛАВ.436614.021-05 |
| | 2к | 24В | 23,00 – 25,00 | 0,20 | | 100 | |
| | | | | | | | |

1.5 Требования по обеспечению уровня радиопомех

1.5.1 Допустимый уровень радиопомех, создаваемый блоком должен удовлетворять требованиям ГОСТ Р51318.14.1 (СИСПР 14-1-93).

1.6 Требования по стойкости к внешним воздействующим факторам.

1.6.1 Блок должен быть стойким к воздействию механических факторов, приведенных в таблице 2 .

1.6.2 Блок должен быть стойким к воздействию климатических факторов, приведенных в таблице 3.

1.7 Требования по надежности.

1.7.1 Срок службы 15 лет.

1.7.2 Срок сохраняемости в условиях 1 группы по ГОСТ 15150 при отсутствии в воздухе кислотных и других агрессивных примесей, а также вмонтированных в защищенную аппаратуру или находящихся в защищенном ЗИП должен быть не менее 12 лет.

| | | | | | | |
|------------|---|-------------|------|------------|-------------------------|-------------|
| | | | | | ТУ 6589-062-40039437-10 | ЛИСТ |
| ИЗМ | Л | № ДОКУМ | ПОДП | ДАТА | | 5 |
| ИНВ № ПОДЛ | | ПОДП И ДАТА | | ВЗАМ ИНВ № | ИНВ № ДУБЛ | ПОДП И ДАТА |
| ФОРМАТ А4 | | | | | | |

Таблица 2

| Воздействующий фактор и его характеристики | Значение характеристики | Примечание |
|--|---------------------------|------------|
| Синусоидальная вибрация - диапазон частот, Гц - амплитуда ускорения, м/с ² (g) - число циклов качания частоты в каждом положении блока | 10 – 150 9,8 (1) 20 | |

Таблица 3

| Воздействующий фактор и его характеристики | Значение характеристики | Примечание |
|---|-------------------------|------------|
| Пониженная температура среды, °С - рабочая - предельная | 0 Минус 40 | |
| Повышенная температура среды, °С - рабочая - предельная | + 50 + 85 | |
| Повышенная относительная влажность воздуха при 25°С, % | 80 | |

По договоренности между потребителем и изготовителем возможно изготовление модулей с параметрами, отличающимися от приведенных в таблице 1 и п.п. 1.3; 1.4; 1.5.

1.8 Комплектность

1.8.1 В комплект поставки блока входят составные части, указанные в таблице 4.

Таблица 4

| Наименование составной части | Условное обозначение | Кол. | Обозначение конструкторских документов |
|------------------------------|--|-------------|---|
| 1. Блок | БПС15АВ (БПС15АС) (БПС15АЕ) (БПС15ВС) (БПС15ВЕ) (БПС15СЕ) | 1 | ИЛАВ.436234.021 (ИЛАВ.436234.021-01) (ИЛАВ.436234.021-02) (ИЛАВ.436234.021-03) (ИЛАВ.436234.021-04) (ИЛАВ.436234.021-05) |
| 2. Этикетка | | 1 на партию | ИЛАВ.754463.001 ЭТ |
| 3. Упаковка | | 1 | По кооперации |

| | | | | | | |
|------------|---|-------------|------|------------|-------------------------|-------------|
| | | | | | ТУ 6589-062-40039437-10 | ЛИСТ |
| ИЗМ | Л | № ДОКУМ | ПОДП | ДАТА | | 6 |
| ИНВ № ПОДЛ | | ПОДП И ДАТА | | ВЗАМ ИНВ № | ИНВ № ДУБЛ | ПОДП И ДАТА |
| ФОРМАТ А4 | | | | | | |

1.9 Маркировка

1.9.1 Место и способ маркировки установлен в конструкторской документации.

1.9.2 На каждом блоке должны быть указаны:

- 1) условное обозначение блока;
- 2) заводской номер блока;
- 3) дата изготовления (двумя первыми цифрами указывают месяц, двумя последними - год).

1.9.3 Штрих код:

_ zzz уууу хххх или zzzz уууу хххх

где: _ zzz или zzzz – код блока на предприятии;

уууу – заводской номер блока;

ххvv – дата – месяц (хх), год (vv).

1.10 Упаковка

1.10.1 Блок должен быть упакован в соответствии с конструкторской документацией.

1.11 Требования к обеспечению качества в процессе производства

1.11.1 В состав технологического процесса должны быть включены отбраковочные испытания каждого блока под максимальной электрической нагрузкой при повышенной температуре среды + 50 °С в течение 4 часов.

Методика - п.3.10.

| | | | | | | |
|------------|---|-------------|------|-------|-------------------------|-------------|
| | | | | | ТУ 6589-062-40039437-10 | ЛИСТ |
| | | | | | | 7 |
| ИЗМ | Л | № ДОКУМ | ПОДП | ДАТА | | |
| ИНВ № ПОДЛ | | ПОДП И ДАТА | ВЗАМ | ИНВ № | ИНВ № ДУБЛ | ПОДП И ДАТА |
| | | | | | | ФОРМАТ А4 |

2 ПРАВИЛА ПРИЕМКИ

2.1 Общие положения

2.1.1 Приемка и контроль качества блока обеспечиваются следующими основными видами испытаний:

- 1) квалификационные;
- 2) приемо-сдаточные;
- 3) периодические;
- 4) типовые.

2.1.2 Правила приемки блока должны соответствовать требованиям, установленным ГОСТ 21194 с дополнениями и уточнениями, приведенными в данном разделе.

2.2 Квалификационные испытания

2.2.1 Для впервые осваиваемых блоков предприятием-изготовителем осуществляется изготовление установочной серии блоков и проведение квалификационных испытаний этой серии.

2.2.2 Квалификационные испытания проводятся в полном объеме, установленном настоящими ТУ для приемо-сдаточных и периодических испытаний.

2.2.2.1 В состав квалификационных испытаний включается контроль допустимого уровня радиопомех (п.1.5. методика п.3.5).

2.2.3 Квалификационные испытания в соответствии с ГОСТ 15.009 проводятся предприятием-изготовителем.

2.2.4 По результатам изготовления и испытаний блоков установочной серии комиссия принимает решение об окончании освоения серийного производства модулей и составляет акт приемки установочной серии.

2.3 Приемо-сдаточные испытания

2.3.1 Приемо-сдаточные испытания проводят методом сплошного и выборочного контроля.

Выборочному контролю подвергают блоки в количестве не менее установленного в ГОСТ 21194 методом случайной выборки.

2.3.2 Объем приемо-сдаточных испытаний должен соответствовать таблице 5.

Примечание - "+" - испытания проводят, "-" - испытания не проводят.

2.4 Периодические испытания

2.4.1 Периодическим испытаниям подвергают не менее трех блоков, выдержавших приемо-сдаточные испытания и не реже одного раза в год.

2.4.2 Перечень параметров и требований, проверяемых при периодических испытаниях, приведены в таблице 5.

2.4.3 Отбор образцов на испытания проводят из потока методом случайной выборки.

Отбор блоков оформляется актом по форме принятой на предприятии-изготовителе.

| | | | | | | |
|------------|---|-------------|------|------------|-------------------------|-------------|
| | | | | | ТУ 6589-062-40039437-10 | ЛИСТ |
| | | | | | | 8 |
| ИЗМ | Л | № ДОКУМ | ПОДП | ДАТА | | |
| ИНВ № ПОДЛ | | ПОДП И ДАТА | | ВЗАМ ИНВ № | ИНВ № ДУБЛ | ПОДП И ДАТА |
| ФОРМАТ А4 | | | | | | |

Таблица 5

| Наименование испытаний и проверок | Приемо-сдаточные испытания | | Периодические испытания | Номера пунктов | |
|--|----------------------------|---------------------|-------------------------|----------------------------|-------------------|
| | Сплошной контроль | Выборочный контроль | | технических требований. | методов испытаний |
| 1. Контроль маркировки | + | - | - | 1.9 | 3.9 |
| 2. Контроль электрических параметров | + | - | - | 1.3.2, 1.3.4- 1.3.10 | 3.3.1- 3.3.8 |
| 3. Контроль массы | - | + | - | 1.2.2 | 3.2.2. |
| 4. Контроль габаритных, установочных и присоединительных размеров | - | + | - | 1.2.1. | 3.2.1. |
| 5. Контроль комплектности | + | - | - | 1.8 | 3.8 |
| 6. Испытания на прочность и устойчивость к внешним воздействующим факторам | - | - | + | 1.6, 1.3.11 | 3.6 |
| 7. Испытания на безотказность | - | - | + | 1.7 | 3.7 |
| 8. Испытания на безопасность | + | - | + | 1.4 | 3.4 |

* При приемо-сдаточных испытаниях проверку сопротивления изоляции по п.1.4.1 проводят только в нормальных климатических условиях.

| | | | | | | |
|------------|---|-------------|------|------------|-------------------------|-------------|
| | | | | | ТУ 6589-062-40039437-10 | ЛИСТ |
| | | | | | | 9 |
| ИЗМ | Л | № ДОКУМ | ПОДП | ДАТА | | |
| ИНВ № ПОДЛ | | ПОДП И ДАТА | | ВЗАМ ИНВ № | ИНВ № ДУБЛ | ПОДП И ДАТА |
| ФОРМАТ А4 | | | | | | |

2.5 Типовые испытания

2.5.1. Типовые испытания проводятся для оценки целесообразности и эффективности предлагаемых изменений схемы, конструкции или технологии изготовления блоков, применяемых материалов и покупных комплектующих элементов, а также по рекламациям на блок.

2.5.2. Типовым испытаниям подвергают блоки, изготовленные с учетом предлагаемых изменений по предварительным извещениям.

2.5.3. Испытания проводят по программе и методике, которые в основном должны содержать:

1) необходимые испытания из состава приемо-сдаточных и периодических испытаний;

2) требования к количеству и порядку отбора блоков, необходимых для проведения испытаний;

3) указание об использовании блоков, подвергнутых испытаниям.

2.5.4. Число блоков, подвергаемых типовым испытаниям, устанавливается в программе испытаний. Отбор блоков оформляют актом.

2.5.5. Результаты типовых испытаний оформляются актом и протоколом с отражением всех результатов испытаний.

| | | | | | | |
|------------|---|-------------|------|------|-------------------------|-------------|
| | | | | | ТУ 6589-062-40039437-10 | ЛИСТ |
| | | | | | | 10 |
| ИЗМ | Л | № ДОКУМ | ПОДП | ДАТА | | |
| ИНВ № ПОДЛ | | ПОДП И ДАТА | | ВЗАМ | ИНВ № | ИНВ № ДУБЛ |
| | | | | | | ПОДП И ДАТА |
| ФОРМАТ А4 | | | | | | |

3 МЕТОДЫ КОНТРОЛЯ

3.1 Общие положения

3.1.1 Контроль блоков проводят в нормальных климатических условиях, установленных ГОСТ 11478, если другие не указаны при изложении конкретных методов контроля.

3.1.2 Перечень рекомендуемого испытательного оборудования и контрольно-измерительной аппаратуры приведен в приложении А.

3.2 Контроль на соответствие требованиям конструкции

3.2.1 Габаритные, установочные и присоединительные размеры блоков (п.1.2.1) контролируют сличением с чертежами приведенными в приложении В и измерением размеров любыми средствами измерений, обеспечивающими измерения с погрешностями, не превышающими установленные ГОСТ 8.051.

3.2.2 Контроль массы блока(п.1.2.3.) проводят взвешиванием на весах .

3.3 Контроль на соответствие требованиям к электрическим параметрам

3.3.1 Электрические параметры блока проверяют по схеме, приведенной в приложении Б.

3.3.2 Проверка выходных напряжений при номинальном входном напряжении 220 В (п.1.3.2), тока потребления (п.1.3.4):

1) Автотрансформатором TV1 установить на входе блока номинальное входное напряжение 220 В, контролируя его значение прибором PV1;

2) С помощью резисторов R1, R3 установить по выходу каждого канала максимальный ток нагрузки (графа 5 таблицы 1), контролируя его значение приборами PA2, PA3;

3) Измерить выходное напряжение каждого канала приборами PV2, PV3;

4) Измерить ток потребления прибором PA1;

Результаты проверки считаются положительными, если измеренные значения выходного напряжения соответствуют требованиям п.1.3.2, ток потребления - п.1.3.4 .

3.3.3 Проверка нестабильности выходного напряжения при изменении напряжения питания от 130 В до 264 В (п.1.3.6.):

1) Автотрансформатором TV1 установить на входе блока минимальное входное напряжение 130 В, контролируя его значение прибором PV1;

2) С помощью резисторов R1, R3 установить по выходу каждого канала максимальный ток нагрузки (графа 5 таблицы 1), контролируя его значение приборами PA2, PA3;

3) Измерить выходное напряжение каждого канала приборами PV2, PV3;

| | | | | | | |
|------------|---|-------------|------|------|-------------------------|-------------|
| | | | | | ТУ 6589-062-40039437-10 | ЛИСТ |
| | | | | | | 11 |
| ИЗМ | Л | № ДОКУМ | ПОДП | ДАТА | | |
| ИНВ № ПОДЛ | | ПОДП И ДАТА | | ВЗАМ | ИНВ № | ИНВ № ДУБЛ |
| | | | | | | ПОДП И ДАТА |
| | | | | | | ФОРМАТ А4 |

Нестабильность выходного напряжения каждого канала $K_{\text{НЕСТ.1}}$ (%) определяется по формуле:

$$K_{\text{НЕСТ.1}} = \frac{U_{\text{ВЫХ1}} - U_{\text{ВЫХ0}}}{U_{\text{ВЫХ0}}} \cdot 100 \% \quad (1)$$

где: $U_{\text{ВЫХ0}}$ – выходное напряжение канала при номинальном входном напряжении, В;

$U_{\text{ВЫХ1}}$ – выходное напряжение канала при минимальном входном напряжении, В.

4) Автотрансформатором TV1 установить на входе блока максимальное входное напряжение 264 В, контролируя его значение прибором PV1;

5) Измерить выходное напряжение каждого канала приборами PV2, PV3;

Нестабильность выходного напряжения каждого канала $K_{\text{НЕСТ.2}}$ (%) определяется по формуле:

$$K_{\text{НЕСТ.2}} = \frac{U_{\text{ВЫХ2}} - U_{\text{ВЫХ0}}}{U_{\text{ВЫХ0}}} \cdot 100 \% \quad (2)$$

где: $U_{\text{ВЫХ0}}$ – выходное напряжение канала при номинальном входном напряжении, В;

$U_{\text{ВЫХ2}}$ – выходное напряжение канала при максимальном входном напряжении, В.

6) Автотрансформатором TV1 установить на входе блока номинальное входное напряжение 220 В, контролируя его значение прибором PV1.

7) Измерить выходное напряжение каждого канала приборами PV2, PV3.

Результаты проверки считаются положительными, если нестабильность выходного напряжения каждого канала определенная по формулам (1) и (2) соответствует требованиям п.1.3.6.

3.3.4 Проверка нестабильности выходного напряжения основного канала при изменении тока нагрузки от $I_{\text{н.макс}}$ до $0,1 \cdot I_{\text{н.макс}}$ (п.1.3.7).

1) Автотрансформатором TV1 установить на входе блока номинальное входное напряжение 220 В, контролируя его значение прибором PV1;

2) С помощью резисторов R1, R3 установить по выходу каждого канала максимальный ток нагрузки (графа 5 таблицы 1), контролируя его значение приборами PA2, PA3;

3) Измерить выходное напряжение основного канала прибором PV2;

4) С помощью резистора R2 установить по выходу основного канала ток нагрузки $0,1 I_{\text{н.макс.}}$, контролируя его значение прибором PA2;

5) Измерить выходное напряжение прибором PV2;

| | | | | | | |
|------------|---|-------------|------|------|-------------------------|-------------|
| | | | | | ТУ 6589-062-40039437-10 | ЛИСТ |
| | | | | | | 12 |
| ИЗМ | Л | № ДОКУМ | ПОДП | ДАТА | | |
| ИНВ № ПОДЛ | | ПОДП И ДАТА | | ВЗАМ | ИНВ № | ИНВ № ДУБЛ |
| | | | | | | ПОДП И ДАТА |
| ФОРМАТ А4 | | | | | | |

Нестабильность выходного напряжения основного канала $K_{\text{НЕСТ.3}}$ (%) определяется по формуле:

$$K_{\text{НЕСТ.3}} = \frac{U_{\text{ВЫХ 4}} - U_{\text{ВЫХ 3}}}{U_{\text{ВЫХ 3}}} \cdot 100 \% \quad (3)$$

где: $U_{\text{ВЫХ 3}}$ – выходное напряжение основного канала при $I_{\text{н.макс}}$, В;
 $U_{\text{ВЫХ 4}}$ – выходное напряжение основного канала при работе блока при $0,1 \cdot I_{\text{н.макс}}$ по основному каналу, В.

Результаты проверки считаются положительными, если при изменении тока нагрузки основного канала от $I_{\text{н.макс}}$ до $0,1 \cdot I_{\text{н.макс}}$ нестабильность выходного напряжения основного канала определенная по формуле (3) соответствует требованию п.1.3.7.

3.3.5 Проверка нестабильности выходного напряжения второго канала при изменении тока нагрузки от $I_{\text{н.макс}}$ до х.х. (п.1.3.8).

- 1) Автотрансформатором TV1 установить на входе блока номинальное входное напряжение 220 В, контролируя его значение прибором PV1;
- 2) С помощью резисторов R1, R3 установить по выходу каждого канала максимальный ток нагрузки (графа 5 таблицы 1), контролируя его значение приборами PA2, PA3;
- 3) Измерить выходное напряжение второго канала прибором PV3;
- 4) Разомкнуть тумблер SA1, установив по выходу второго канала режим холостого хода;
- 5) Измерить выходное напряжение второго канала прибором PV3;

Нестабильность выходного напряжения второго канала $K_{\text{НЕСТ.4}}$ (%) определяется по формуле:

$$K_{\text{НЕСТ.4}} = \frac{U_{\text{ВЫХ 6}} - U_{\text{ВЫХ 5}}}{U_{\text{ВЫХ 5}}} \cdot 100 \% \quad (4)$$

где: $U_{\text{ВЫХ 5}}$ – выходное напряжение второго канала при $I_{\text{н.макс}}$, В;
 $U_{\text{ВЫХ 6}}$ – выходное напряжение второго канала при работе блока в режиме х.х. второго канала, В.

Результаты проверки считаются положительными, если при изменении тока нагрузки второго канала от $I_{\text{н.макс}}$ до х.х. нестабильность выходного напряжения, определенная по формуле (4), соответствует требованию п.1.3.8.

3.3.6 Проверка нестабильности выходного напряжения второго канала при изменении тока нагрузки основного канала от $I_{\text{н.макс}}$ до $0,2 \cdot I_{\text{н.макс}}$ (п.1.3.9).

- 1) Автотрансформатором TV1 установить на входе блока номинальное входное напряжение 220В, контролируя его значение прибором PV1;

| | | | | | | |
|------------|---|-------------|------|------------|-------------------------|-------------|
| | | | | | ТУ 6589-062-40039437-10 | ЛИСТ |
| | | | | | | 13 |
| ИЗМ | Л | № ДОКУМ | ПОДП | ДАТА | | |
| ИНВ № ПОДЛ | | ПОДП И ДАТА | | ВЗАМ ИНВ № | ИНВ № ДУБЛ | ПОДП И ДАТА |
| ФОРМАТ А4 | | | | | | |

- 2) С помощью резисторов R1, R3 установить по выходу каждого канала максимальный ток нагрузки (графа 5 таблицы 1), контролируя его значение приборами PA2, PA3;
- 3) Измерить выходное напряжение второго канала прибором PV3;
- 4) С помощью резистора R2 установить по выходу основного канала ток нагрузки равный $0,2 \cdot I_{н \text{ макс.}}$, контролируя его значение прибором PA2;
- 5) Измерить выходное напряжение второго канала прибором PV3;

Нестабильность выходного напряжения второго канала $K_{\text{нест.5}}$ (%) определяется по формуле:

$$K_{\text{нест.5}} = \frac{U_{\text{ВЫХ 8}} - U_{\text{ВЫХ 7}}}{U_{\text{ВЫХ 7}}} \cdot 100 \% \quad (5)$$

где: $U_{\text{ВЫХ 7}}$ – выходное напряжение второго канала при $I_{н \text{ макс.}}$ основного канала, В;
 $U_{\text{ВЫХ 8}}$ – выходное напряжение второго канала при $0,2 \cdot I_{н \text{ макс.}}$ основного канала, В.

Результаты проверки считаются положительными, если при изменении тока нагрузки основного канала от $I_{н \text{ макс.}}$ до $0,2 \cdot I_{н \text{ макс.}}$ нестабильность выходного напряжения второго канала рассчитанная по формуле (5) соответствует требованию п.1.3.9.

3.3.7 Проверка работоспособности блока после воздействия короткого замыкания по выходу (1.3.10):

- 1) Автотрансформатором TV1 установить на входе блока номинальное входное напряжение 220В, контролируя его значение прибором PV1;
- 2) С помощью резисторов R1, R3 установить по выходу каждого канала максимальный ток нагрузки (графа 5 таблицы 1), контролируя его значение приборами PA2, PA3;
- 3) Измерить выходное напряжение каждого канала приборами PV2, PV3;
- 4) Измерить прибором PA1 ток потребления на соответствие требованиям п.1.3.4;
- 5) Установить переключку 1, что соответствует режиму к.з. блока по основному каналу. Длительность к.з. 3-10 сек;
- 6) Измерить ток потребления прибором PA1.
Ток потребления не должен превышать 55 мА.
- 7) Снять переключку 1 (снятие режима к.з.);
- 8) Измерить выходное напряжение прибором PV2.
- 9) Измерить ток потребления прибором PA1. Ток потребления должен соответствовать значению, указанному в графе 6 табл. 1.
- 10) Установить переключку 2, что соответствует режиму к.з. блока по второму каналу. Длительность к.з. 3-10 сек;

| | | | | | | |
|------------|---|-------------|------|------|-------------------------|-------------|
| | | | | | ТУ 6589-062-40039437-10 | ЛИСТ |
| | | | | | | 14 |
| ИЗМ | Л | № ДОКУМ | ПОДП | ДАТА | | |
| ИНВ № ПОДЛ | | ПОДП И ДАТА | | ВЗАМ | ИНВ № | ИНВ № ДУБЛ |
| | | | | | | ПОДП И ДАТА |
| ФОРМАТ А4 | | | | | | |

11) Измерить ток потребления прибором PA1.

При к.з. второго канала ток потребления не должен превышать значения указанного в графе 6 таблицы 1.

12) Снять перемычку 2 (снятие режима к.з. второго канала);

13) Измерить выходное напряжение второго канала прибором PV3.

Результаты проверки считаются положительными, если после отмены режима к.з. происходит восстановление работоспособности блока, выходные напряжения каналов соответствует требованию п.1.3.2, а ток потребления - 1.3.4.

3.3.8 Измерение амплитуды пульсации выходного напряжения каждого канала проводят прибором PO1. Схема для измерений приведена в обязательном приложении Г.

1) Подсоединить наборы резисторов R4, R5 и R8, R9. Проверить величину суммарного сопротивления (графа 2, 4 таблицы Б.1) приборами PV2 и PV3. После контроля приборы PV2 и PV3 отключить;

2) Подключить автотрансформатор TV1 и установить на входе блока минимальное входное напряжение 130 В, контролируя его значение прибором PV1;

3) Измерить амплитуду пульсации каждого канала приборами PO1, PO2;

4) Установить на входе блока номинальное входное напряжение 220 В, контролируя его значение прибором PV1;

5) Измерить амплитуду пульсации каждого канала приборами PO1, PO2;

6) Установить на входе блока максимальное входное напряжение 264 В, контролируя его значение прибором PV1;

7) Измерить амплитуду пульсации каждого канала приборами PO1, PO2;

8) Отсоединить наборы резисторов R4, R5;

9) Разомкнуть тумблер SA1 по второму каналу (режим холостого хода);

10) Подсоединить набор резисторов R6, R7;

Проверить величину суммарного сопротивления (графа 3 таблицы Б.1) прибором PV2. После контроля прибор PV2 отключить.

11) Повторить операции 3.3.6.2) – 3.3.6.7);

12) Отсоединить набор резисторов R6, R7 и R8, R9.

Результаты проверки считаются положительными, если амплитуда пульсации выходного напряжения по каждому каналу соответствует требованию п.1.3.5.

| | | | | | | |
|------------|---|-------------|------|------------|-------------------------|-------------|
| | | | | | ТУ 6589-062-40039437-10 | ЛИСТ |
| | | | | | | 15 |
| ИЗМ | Л | № ДОКУМ | ПОДП | ДАТА | | |
| ИНВ № ПОДЛ | | ПОДП И ДАТА | | ВЗАМ ИНВ № | ИНВ № ДУБЛ | ПОДП И ДАТА |
| ФОРМАТ А4 | | | | | | |

3.4 Контроль на соответствие требованиям безопасности

3.4.1 Проверку электрической прочности изоляции (п.1.4.1) блоков проводят на установке TW1 путем приложения испытательного напряжения :

1) переменного тока величиной 1500В (действующее значение) частотой 50 Гц между входным контактом «L - ~220» и выходным контактом «+ выход» (X3);

2) переменного тока величиной 1500В (действующее значение) частотой 50Гц между входными контактами «L - ~220» и контактом «L - Корпус»;

Контакты выходных каналов (клеммники X2 и X3) предварительно закоротить.

Входные контакты «L - ~220» и «N - ~220» предварительно закоротить.

Повышение напряжения до испытательного значения проводят плавно или ступенями со скоростью примерно 10 % от испытательного напряжения в 1 с.

Изоляцию проверяют испытательным напряжением в течение 1 мин, после чего напряжение плавно или ступенями снижают до нуля.

Погрешность установки испытательного напряжения не должна превышать $\pm 5\%$.

Блоки считаются выдержавшими проверку, если:

- в процессе проверки не наблюдались пробой и поверхностное перекрытие изоляции;

- выходное напряжение, измеренное после проверки, соответствует п.1.3.2.

3.4.2 Проверку сопротивления изоляции (п.1.4.2) в нормальных климатических условиях проводят прибором PR1. Испытательное напряжение 500 В подается между входными контактами (клеммник X1) и контактами выходных каналов (клеммники X2 и X3).

Контакты выходных каналов (клеммники X2 и X3) предварительно закоротить.

Входные контакты «L - ~220» и «N - ~220» предварительно закоротить.

Показания отсчитываются по истечении 1 мин после подачи испытательного напряжения.

Блок считается выдержавшим проверку, если сопротивление изоляции не менее 20 МОм.

3.5 Контроль на соответствие требованиям по обеспечению уровня радиопомех (п.1.5.1.) проводят в составе квалификационных испытаний по методикам ГОСТ Р 51318.14.1.

3.6 Испытания блоков на устойчивость к внешним воздействующим факторам (п.1.6.) проводят по методикам, утвержденным главным инженером предприятия-изготовителя.

3.7 Испытания блоков на надежность (п.1.7) проводят по методикам, утвержденным главным инженером предприятия-изготовителя.

| | | | | | | |
|------------|---|-------------|------|------|-------------------------|-------------|
| | | | | | ТУ 6589-062-40039437-10 | ЛИСТ |
| | | | | | | 16 |
| ИЗМ | Л | № ДОКУМ | ПОДП | ДАТА | | |
| ИНВ № ПОДЛ | | ПОДП И ДАТА | | ВЗАМ | ИНВ № | ИНВ № ДУБЛ |
| | | | | | | ПОДП И ДАТА |
| ФОРМАТ А4 | | | | | | |

3.8 Контроль комплектности

3.8.1 Контроль блоков на соответствие требованиям п.1.8 проводят сличением представленного блока и приложенных документов с таблицей 4.

3.9 Контроль на соответствие требованиям к маркировке

3.9.1 Контроль маркировки блоков на соответствие требованиям п.1.9 проводят сличением с конструкторской документацией на блок.

3.10 Контроль на соответствие требованиям к упаковке

3.10.1 Контроль на соответствие требованиям п.1.10 проводят путем проверки упаковки на соответствие требованиям конструкторской документации.

3.11 Отбраковочные испытания блоков по п.1.11 в процессе производства проводят по методике, утвержденной главным инженером предприятия изготовителя.

| | | | | | | |
|------------|---|-------------|------|-------|-------------------------|-------------|
| | | | | | ТУ 6589-062-40039437-10 | ЛИСТ |
| | | | | | | 17 |
| ИЗМ | Л | № ДОКУМ | ПОДП | ДАТА | | |
| ИНВ № ПОДЛ | | ПОДП И ДАТА | ВЗАМ | ИНВ № | ИНВ № ДУБЛ | ПОДП И ДАТА |
| | | | | | | ФОРМАТ А4 |

4. ТРАНСПОРТИРОВАНИЕ И ХРАНЕНИЕ

4.1. Упакованные в соответствии с конструкторской документацией блоки могут транспортироваться всеми видами транспорта в условиях группы 1 ГОСТ 15150 при защите их от прямого воздействия атмосферных осадков и механических повреждений.

4.2. Блоки следует хранить в условиях 1 группы по ГОСТ 15150 при отсутствии в воздухе кислотных, щелочных и других агрессивных примесей.

5. УКАЗАНИЯ ПО ЭКСПЛУАТАЦИИ

5.1. Эксплуатационные режимы блока не должны превышать значений, указанных в ТУ.

Типовая схема включения блока приведена в приложении Д.

5.2. Рабочее положение блока любое.

5.3. Блок предназначен для питания от сети напряжением 220 В по ГОСТ 13109. Диапазон 130 В ÷ 264 В.

5.4. При установке блока соблюдать следующие условия:

1) для повышения устойчивости к воздействию внешних электромагнитных помех блок рекомендуется заземлять. Заземление производится через вывод «Корпус».

2) обеспечить механическое крепление блока в четырех местах, используя отверстия Ø 3,2мм на плате;

5.5. Блок должен работать в диапазоне температур от 0°C до +50°C.

5.6. Типовое значение коэффициента полезного действия, измеренного при номинальном входном напряжении и максимальном токе нагрузки, приведено в таблице 6.

Таблица 6

| Типономинал блока | К.П.Д. |
|-------------------|--------|
| 1 | 2 |
| БПС15АВ | 73 % |
| БПС15АС | 73 % |
| БПС15АЕ | 73 % |
| БПС15ВС | 74 % |
| БПС15ВЕ | 74 % |
| БПС15СЕ | 75 % |
| | |

| | | | | | | | |
|------------|---|-------------|------|------|-------------------------|------------|-------------|
| | | | | | ТУ 6589-062-40039437-10 | ЛИСТ | |
| ИЗМ | Л | № ДОКУМ | ПОДП | ДАТА | | 18 | |
| ИНВ № ПОДЛ | | ПОДП И ДАТА | | ВЗАМ | ИНВ № | ИНВ № ДУБЛ | ПОДП И ДАТА |
| ФОРМАТ А4 | | | | | | | |

5.7 Максимальная емкость нагрузки должна быть не более величины указанной в таблицы Д.1 приложения Д.

5.8 Выходные каналы изолированы друг от друга, что позволяет получить напряжения любой полярности относительно общего провода, а также запитывать части оборудования, подключенные к разным электрическим потенциалам, например, к положительному и отрицательному выводам аккумуляторной батареи. Максимальная разность потенциалов при этом не должна превышать 100 В.

5.9 Допускается перераспределение выходной мощности с загрузкой основного канала до 15Вт с понижением нагрузки дополнительного (второго) канала.

5.10 Расчетное время наработки между отказами в нормальных климатических условиях – 150000 часов.

5.11 Ремонт блока осуществляется только специалистами предприятия-изготовителя.

6. ГАРАНТИИ ИЗГОТОВИТЕЛЯ

6.1. Предприятие-изготовитель гарантирует соответствие качества блока требованиям настоящего ТУ при соблюдении условий эксплуатации, хранения и транспортирования.

6.2. Гарантийный срок эксплуатации 18 месяцев со дня приемки блока представителями ОТК.

6.3. В случае обнаружения в блоке дефектов, при условии правильной эксплуатации и хранения в течение гарантийного срока, по вине предприятия-изготовителя производится замена блока предприятием-изготовителем в кратчайший, технически возможный, срок.

Предприятие-изготовитель снимает гарантии при наличии на блоке следов механических повреждений (вмятин, царапин и т.д.), а также следов воздействия агрессивных сред.

| | | | | | | |
|------------|---|-------------|------|-------|-------------------------|-------------|
| | | | | | ТУ 6589-062-40039437-10 | ЛИСТ |
| | | | | | | 19 |
| ИЗМ | Л | № ДОКУМ | ПОДП | ДАТА | | |
| ИНВ № ПОДЛ | | ПОДП И ДАТА | ВЗАМ | ИНВ № | ИНВ № ДУБЛ | ПОДП И ДАТА |
| | | | | | | ФОРМАТ А4 |

ПРИЛОЖЕНИЕ А

(справочное)

Перечень контрольно-измерительной аппаратуры и
испытательного оборудования, применяемых при испытаниях блока

| Наименование оборудования, из- делия | Обозначение ТУ, ГОСТ или основные технические харак- теристики | Кол. | Приме- чание |
|--|--|------|-----------------|
| 1 Автотрансформатор типа АРМ, ТВ1 | 73.233128 ТУ | 1 | |
| 2 Осциллограф РО1, РО2 | Полоса пропускания КВО 0- 20 МГц | 2 | |
| 3 Вольтамперметр типа М2038, РА2, РА3 | ГОСТ 8711-78 | 2 | |
| 4 Амперметр типа Э59, РА1 | ГОСТ 8711-78 | 1 | |
| 6 Цифровой мультиметр типа Ак- такот АМ-1097, РV1, РV2, РV3 | | 3 | |
| 7 Тераомметр типа АМ-2002, РR1 | ТУ 4221-001-11034781-00 | 1 | |
| 8 Пробойная установка типа УПУ-10, ТW1 | АЭ2.771.001 ТУ | 1 | |
| 9 Весы типа ВР4149 | ТУ 25-7721.0074-90 | 1 | |
| 10 Тумблер типа ТМ-1, SA1 | | 1 | |
| | | | |
| | | | |

Примечание - Допускается применение других типов оборудования и приборов, удовлетворяющих требованиям настоящих ТУ с аналогичными характеристиками или более высокого класса.

| | | | | | | |
|------------|---|-------------|------|------|-------------------------|-------------|
| | | | | | ТУ 6589-062-40039437-10 | ЛИСТ |
| | | | | | | 20 |
| ИЗМ | Л | № ДОКУМ | ПОДП | ДАТА | | |
| ИНВ № ПОДЛ | | ПОДП И ДАТА | | ВЗАМ | ИНВ № | ИНВ № ДУБЛ |
| | | | | | | ПОДП И ДАТА |
| ФОРМАТ А4 | | | | | | |

ПРИЛОЖЕНИЕ Б
(рекомендуемое)

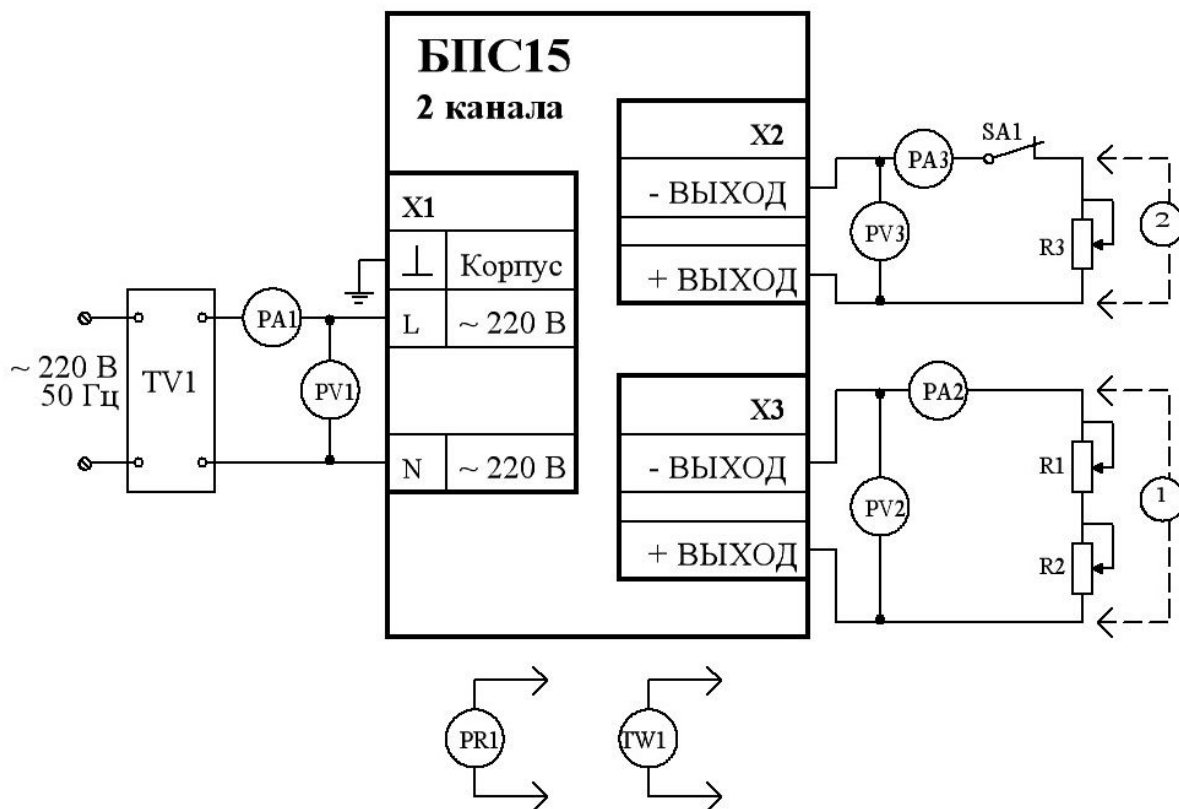


Рисунок Б.1 - Схема проверки электрических параметров блока

Где: R1 – R3 – набор резисторов типа ППБ-15Г или реостатов типа РСП соединенных последовательно или параллельно. Величина суммарного сопротивления приведена в таблице Б.1.
1, 2 – переключки.

Таблица Б.1

| Типономинал блока | Величина суммарного сопротивления, Ом | | |
|-------------------|---------------------------------------|------------------------------------|--------------------------------|
| | Основной канал | | Второй канал |
| | R1, R 4, R 5 (для I_n макс) | R2, R6, R7 (для 0,1 I_n макс) | R3, R8, R9 (для I_n макс) |
| 1 | 2 | 3 | 4 |
| БПС15АВ | 2,5 | 25,0 | 30,0 |
| БПС15АС | 2,5 | 25,0 | 42,9 |
| БПС15АЕ | 2,5 | 25,0 | 120,0 |
| БПС15ВС | 15,0 | 150,0 | 42,9 |
| БПС15ВЕ | 15,0 | 150,0 | 120,0 |
| БПС15СЕ | 25,0 | 250,0 | 120,0 |

| | | | | | | |
|------------|-------------|------------|------------|-------------|-------------------------|------|
| | | | | | ТУ 6589-062-40039437-10 | ЛИСТ |
| ИЗМ | Л | № ДОКУМ | ПОДП | ДАТА | | 21 |
| ИНВ № ПОДЛ | ПОДП И ДАТА | ВЗАМ ИНВ № | ИНВ № ДУБЛ | ПОДП И ДАТА | ФОРМАТ А4 | |

ПРИЛОЖЕНИЕ В
(справочное)

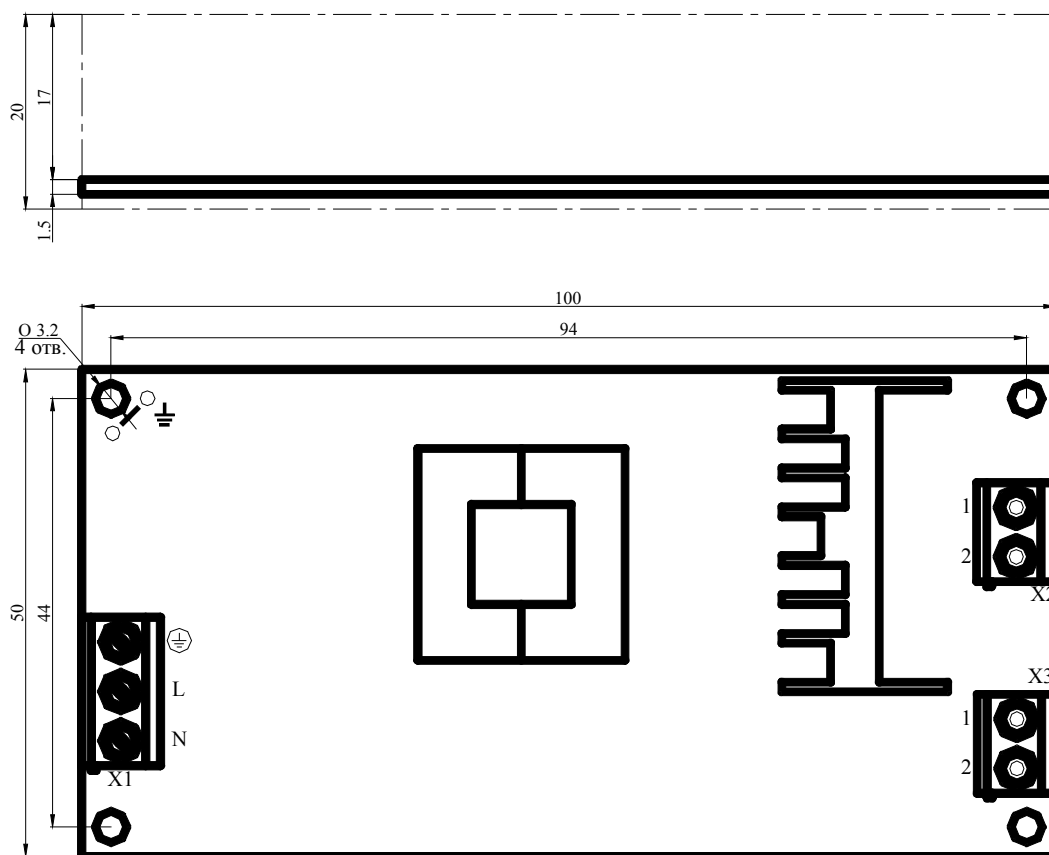


Рисунок В.1 - Габаритный чертеж блока

| Разъем | Тип разъема |
|-------------------|--------------------------------------|
| X1 (вход) | Клемник винтовой ТВ-02В (3 контакта) |
| ⊥ | корпус |
| L | ~220В |
| N | ~220В |
| X2 (выход) | Клемник винтовой ТВ-02А (2 контакта) |
| 1 | - |
| 2 | + |
| X3 (выход) | Клемник винтовой ТВ-02А (2 контакта) |
| 1 | - |
| 2 | + |

| | | | | | | |
|------------|-------------|------------|------------|-------------|-------------------------|------|
| | | | | | ТУ 6589-062-40039437-10 | ЛИСТ |
| ИЗМ | Л | № ДОКУМ | ПОДП | ДАТА | | 22 |
| ИНВ № ПОДЛ | ПОДП И ДАТА | ВЗАМ ИНВ № | ИНВ № ДУБЛ | ПОДП И ДАТА | ФОРМАТ А4 | |

ПРИЛОЖЕНИЕ Г
(обязательное)

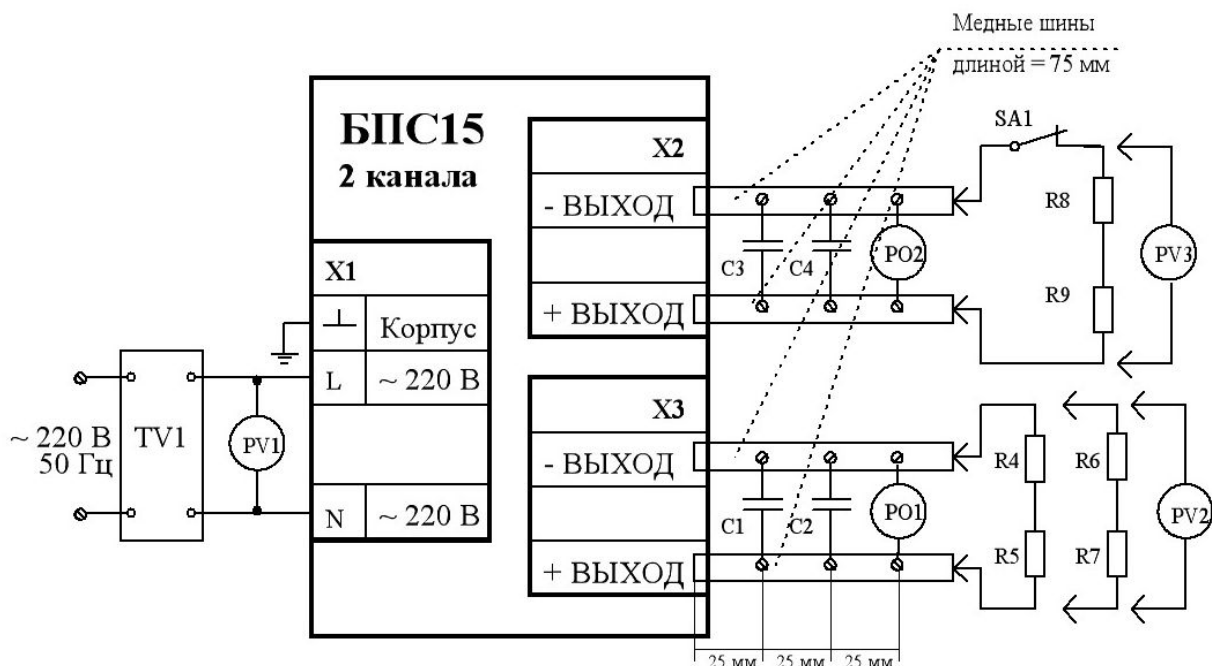


Рисунок Г.1 - Схема проверки амплитуды пульсации выходного напряжения блока

Примечания

1 Осциллограф PO1 должен подключаться через высокочастотный разъем с помощью экранированного коаксиального кабеля.

2 Нагрузку подключать непосредственно к медным шинам.

3 Ширина и толщина медных шин должна быть такой, чтобы падение напряжения на них при 100 % нагрузке не превышало 5 % от номинального напряжения.

4 R4, R5, R6, R7, R8, R9 – набор резисторов типа СПБ-30-25Вт-II или реостатов типа РСП соединенных последовательно или параллельно. Суммарная мощность (R4 и R5 или R6 и R7; R8 и R9) не менее 15 Вт. Величина суммарного сопротивления приведена в таблице Б.1 приложения Б.

5 В качестве C1, C2, C3, C4 использовать керамические бескорпусные конденсаторы емкостью 0,1 мкФ.

| | | | | | | |
|------------|-------------|---------|------------|------------|-------------------------|------|
| | | | | | ТУ 6589-062-40039437-10 | ЛИСТ |
| ИЗМ | Л | № ДОКУМ | ПОДП | ДАТА | | 23 |
| ИНВ № ПОДЛ | ПОДП И ДАТА | | ВЗАМ ИНВ № | ИНВ № ДУБЛ | ПОДП И ДАТА | |
| ФОРМАТ А4 | | | | | | |

ПРИЛОЖЕНИЕ Д
(рекомендуемое)

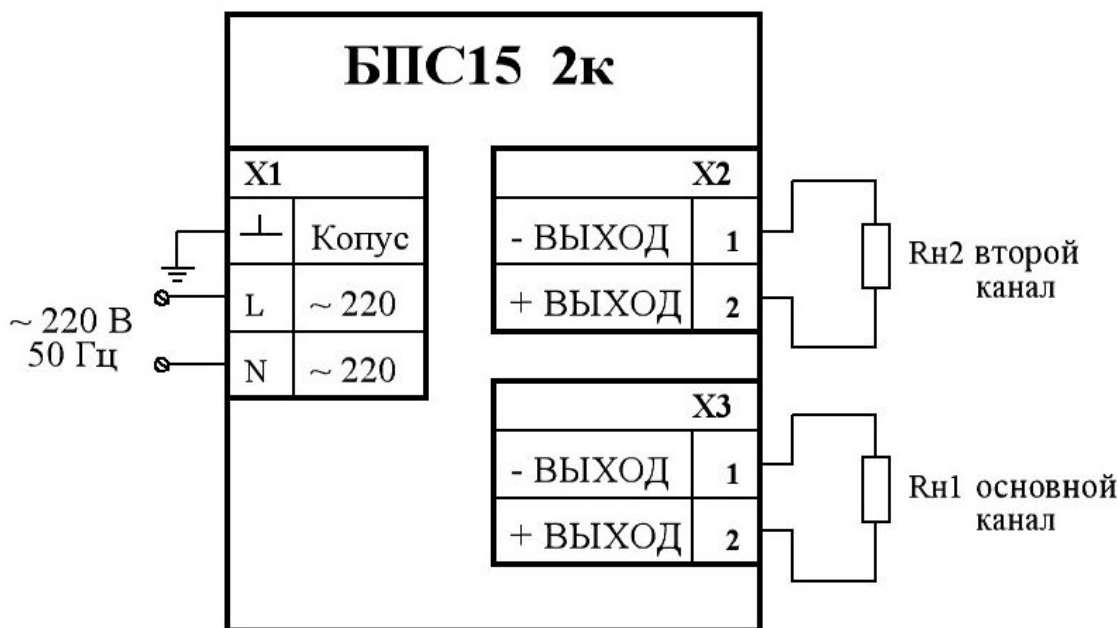


Рисунок Д.1 - Типовая схема включения блока

- Где: Rn1 – нагрузка основного канала;
Rn2 – нагрузка второго канала;
X1 – клеммник винтовой типа ТВ-02В (3 конт.);
X2, X3 – клеммники винтовые типа ТВ-02А (2 конт.)

Примечания

1 Соответствие модулей настоящим ТУ (в части электрических параметров) проверяется на активной нагрузке (резисторы). Гарантируется работоспособность модулей при работе на нагрузку типа «генератор тока» с подключением нагрузки при достижении модулем выходного напряжения не менее 35 % от установленного (номинального) значения.

2 Нелинейный характер нагрузки (лампы накаливания, галогенные лампы, источники вторичного электропитания и.т.д.), а также нагрузки с большей, чем установленная настоящими ТУ, емкостной составляющей должны оговариваться при заказе модулей.

3 Максимально допустимая величина емкости нагрузки каждого канала указана в таблице Д.1.

3 Выходные каналы изолированы друг от друга, что позволяет получить напряжения любой полярности относительно общего провода, а также запитывать части оборудования, подключенные к разным электрическим потенциалам, например, к положительному и отрицательному выводам аккумуляторной батареи.

Максимальная разность потенциалов при этом не должна превышать 100 В.

| | | | | | | |
|------------|---|-------------|------------|------------|-------------------------|-----------|
| | | | | | ТУ 6589-062-40039437-10 | ЛИСТ |
| ИЗМ | Л | № ДОКУМ | ПОДП | ДАТА | | 24 |
| ИНВ № ПОДЛ | | ПОДП И ДАТА | ВЗАМ ИНВ № | ИНВ № ДУБЛ | ПОДП И ДАТА | |
| | | | | | | ФОРМАТ А4 |

Таблица Д.1

| Типоминал блока | Максимально допустимая емкость нагрузки основного канала, мкФ | Максимально допустимая емкость нагрузки второго канала, мкФ |
|-----------------|---|---|
| 1 | 2 | 3 |
| БПС15АВ | 470 | 100 |
| БПС15АС | 470 | 100 |
| БПС15АЕ | 470 | 47 |
| БПС15ВС | 150 | 100 |
| БПС15ВЕ | 150 | 47 |
| БПС15СЕ | 150 | 47 |
| | | |

Примечание – По договору между изготовителем и потребителем возможно изготовление модулей, допускающих работу на большую емкость в нагрузке.

| | | | | | | |
|------------|---|-------------|------|------------|-------------------------|-------------|
| | | | | | ТУ 6589-062-40039437-10 | ЛИСТ |
| | | | | | | 25 |
| ИЗМ | Л | № ДОКУМ | ПОДП | ДАТА | | |
| ИНВ № ПОДЛ | | ПОДП И ДАТА | | ВЗАМ ИНВ № | ИНВ № ДУБЛ | ПОДП И ДАТА |
| ФОРМАТ А4 | | | | | | |

ПРИЛОЖЕНИЕ Е
(справочное)

Перечень документов, на которые даны ссылки в технических условиях

| № п/п | Обозначение НТД, на который дана ссылка | Номер пункта ТУ, в котором дана ссылка |
|-------|---|--|
| 1 | ГОСТ 15150-69 | Вводная часть; п.п. 1.7.2; 4.1; 4.2 |
| 2 | ГОСТ 13109-87 | п.п. 1.3.1; 5.3 |
| 3 | ГОСТ Р 51318.14.1-2006 | п.п. 1.5.1; 3.5 |
| 4 | ГОСТ 21194-87 | п.п. 2.1.2; 2.3.1 |
| 5 | ГОСТ 15.009-91 | п. 2.2.3 |
| 6 | ГОСТ 11478-88 | п. 3.1.1 |
| 7 | ГОСТ 8.051-81 | п. 3.2.1 |
| | | |

| | | | | | | |
|------------|---|-------------|------|------|-------------------------|-------------|
| | | | | | ТУ 6589-062-40039437-10 | ЛИСТ |
| ИЗМ | Л | № ДОКУМ | ПОДП | ДАТА | | 26 |
| ИНВ № ПОДЛ | | ПОДП И ДАТА | | ВЗАМ | ИНВ № | ИНВ № ДУБЛ |
| | | | | | | ПОДП И ДАТА |
| ФОРМАТ А4 | | | | | | |

ЛИСТ РЕГИСТРАЦИИ ИЗМЕНЕНИЙ

| Изм. | Номера листов (страниц) | | | | Всего листов (страниц) в документе | № документа | Входящий номер сопроводительного документа и дата | Подпись | Дата |
|------|-------------------------|------------|-------|----------------|------------------------------------|-------------|---|---------|------|
| | измененных | замененных | новых | аннулированных | | | | | |
| | | | | | | | | | |

| | | | | | | |
|------------|-------------|---------|------------|------------|-------------------------|------|
| | | | | | ТУ 6589-062-40039437-10 | ЛИСТ |
| ИЗМ | Л | № ДОКУМ | ПОДП | ДАТА | | 27 |
| ИНВ № ПОДЛ | ПОДП И ДАТА | | ВЗАМ ИНВ № | ИНВ № ДУБЛ | ПОДП И ДАТА | |
| ФОРМАТ А4 | | | | | | |