

С учетом извещения ИЛАВ.10-10 от 19.03.10г

Код ОКП 658900

Группа

УТВЕРЖДАЮ

Директор ЗАО «ММП-Ирбис»

_____ Лукин А.В.

« ____ » _____ 2009 г.

МОДУЛИ ПИТАНИЯ

СТАБИЛИЗИРУЮЩИЕ

СМА60, СМВ100, СМТ120, СМЕ150

Технические условия

ТУ 6589-054-40039437-09

(взамен ТУ 6589-054-40039437-05)

Дата введения 20.03.2009

СОГЛАСОВАНО

Главный конструктор

_____ Макаров В.В.

« ____ » _____ 2009 г.

2009 г.

3	1	ИЛАВ.10-10		19.03.10		
ИНВ № ПОДЛ	ПОДП И ДАТА	ВЗАМ	ИНВ №	ИНВ № ДУБЛ	ПОДП И ДАТА	ФОРМАТ А4

СОДЕРЖАНИЕ

		Лист
1	ТЕХНИЧЕСКИЕ ТРЕБОВАНИЯ	3
2	ПРАВИЛА ПРИЕМКИ	9
3	МЕТОДЫ КОНТРОЛЯ	11
4	ТРАНСПОРТИРОВАНИЕ И ХРАНЕНИЕ	17
5	УКАЗАНИЯ ПО ЭКСПЛУАТАЦИИ	17
6	ГАРАНТИИ ИЗГОТОВИТЕЛЯ	19
Приложение А (справочное) Перечень контрольно-измерительной аппаратуры и испытательного оборудования, применяемых при испытаниях модулей		20
Приложение Б (рекомендуемое) Схема проверки электрических параметров модулей		21
Приложение В (справочное) Габаритный чертеж модулей		22
Приложение Г (обязательное) Схема проверки амплитуды пульсаций выходного напряжения модулей		24
Приложение Д (рекомендуемое) Схема проверки тепловой защиты модулей		25
Приложение Е (рекомендуемое) Типовая схема включения модулей		26
Приложение Ж (справочное) Перечень документов, на которые даны ссылки в технических условиях		28

					ТУ 6589-054-40039437-09					
3	Зам	ИЛАВ.10-10		19.03.10	МОДУЛИ ПИТАНИЯ СТАБИЛИЗИРУЮЩИЕ СМА60, СМВ100, СМТ120, СМЕ150 ТЕХНИЧЕСКИЕ УСЛОВИЯ			ЛИТ	Л	Л-В
ИЗМ	Л	№ ДОКУМ	ПОДП	ДАТА				А	2	32
РАЗРАБ.	Вересова			16.03.09						
ПРОВ.	Жикленков									
ГЛ. КОНС.	Макаров									
Н. КОНТР.	Широкова			16.03.09						
УТВ.	Кастров									
ИНВ № ПОДЛ		ПОДП И ДАТА		ВЗАМ ИНВ №	ИНВ № ДУБЛ		ПОДП И ДАТА			
ФОРМАТ А4										

Настоящие технические условия (ТУ) распространяются на модули питания стабилизирующие СМА60, СМВ100, СМТ120, СМЕ150 (далее модуль), предназначенные для питания напряжением постоянного тока радиоэлектронной аппаратуры.

Вид климатического исполнения УХЛ категория 2.1 по ГОСТ 15150. Диапазон рабочих температур от минус 40 °С окружающей среды до + 85 °С на корпусе.

Настоящие ТУ устанавливают технические требования к модулю, правила приемки и испытаний модуля и предназначены для предприятия-изготовителя и ОТК при изготовлении, сдаче и приемке.

Модули выпускаются трех типов. Типономиналы в соответствии с таблицей 1.

Условное обозначение модуля при заказе или в конструкторской документации другого изделия:

Модуль питания СМЕ150В ТУ 6589-054-40039437-09.

где: СМ – модуль питания;
 третья буква (Е) – диапазон входного напряжения;
 цифры (150*) – мощность;
 последняя буква (В) – выходное напряжение.

* Для модулей СМА60-3,3 выходная мощность 49,5 Вт, для модулей СМВ100-3,3 – 82,5 Вт, для модулей СМТ120-3,3 – 89 Вт, для модулей СМЕ150-3,3 – 99 Вт.

1 ТЕХНИЧЕСКИЕ ТРЕБОВАНИЯ

1.1 Модуль должен соответствовать требованиям настоящих технических условий и комплекта конструкторской документации указанного в графе 9 таблицы 1.

1.2 Конструктивно-технические требования

1.2.1 Габаритные, установочные и присоединительные размеры модуля должны соответствовать размерам, приведенным в приложении В.

1.2.2 На поверхности модуля не должно быть сколов, царапин и других дефектов, ухудшающих внешний вид.

Затекание герметизирующего материала на выводы модуля не должно превышать 0,5 мм от уровня заливочного компаунда (п.1.18 ОСТ 4ГО.054.213).

1.2.3 Масса модуля, измеренная с погрешностью $\pm 0,5$ г должна быть не более 150 г.

1.2.4 Комплектующие элементы и материалы должны применяться в условиях и режимах соответствующих требованиям, указанным в стандартах и ТУ на них.

					ТУ 6589-054-40039437-09	ЛИСТ
3	Зам	ИЛАВ.10-10		19.03.10		3
ИЗМ	Л	№ ДОКУМ	ПОДП	ДАТА		
ИНВ № ПОДЛ		ПОДП И ДАТА		ВЗАМ ИНВ №	ИНВ № ДУБЛ	ПОДП И ДАТА
ФОРМАТ А4						

1.3 Требования к электрическим параметрам

1.3.1 Питание модуля осуществляется от источника напряжения постоянного тока. Значения входного напряжения указаны в графах 2, 3, 4 таблицы 1.

1.3.2 Пределы выходного напряжения при номинальном входном напряжении (графа 3 таблицы 1) и максимальном токе нагрузки (графа 7 таблицы 1) указаны в графе 6 таблицы 1.

1.3.3 Максимальный ток нагрузки ($I_{н.макс}$) должен соответствовать значению, приведенному в графе 7 таблицы 1.

Минимальный ток нагрузки $I_{н.мин}$ соответствует $0,1 \cdot I_{н.макс}$.

В диапазоне нагрузок от $0,1 \cdot I_{н.макс}$ до холостого хода (х.х.) выходное напряжение не должно превышать $1,05 \cdot U_{вых.ном}$. Нижний порог выходного напряжения, а также величина и характер пульсации выходного напряжения в этом режиме не регламентируются.

1.3.4 Ток, потребляемый модулем по цепи питания при номинальном входном напряжении (графа 3 таблицы 1) и максимальном токе нагрузки (графа 7 таблицы 1), не должен превышать значения, приведенного в графе 8 таблицы 1.

1.3.5 Амплитуда пульсации выходного напряжения (от пика до пика), измеренная в полосе частот до 20 МГц и токах нагрузки от $I_{н.макс}$ до $I_{н.мин}$ не должна превышать 150 мВ.

Измерение амплитуды пульсации выходного напряжения проводить по схеме, приведенной в обязательном приложении Г.

1.3.6 Нестабильность выходного напряжения при изменении входного напряжения от номинального до минимального и до максимального значений при максимальном токе нагрузки должна быть не более $\pm 0,5 \%$.

1.3.7 Нестабильность выходного напряжения при изменении тока нагрузки от $0,1 \cdot I_{н.макс}$ до $I_{н.макс}$ должна быть не более $0,5 \%$.

1.3.8 Модуль должен иметь защиту от перегрузки по току и короткого замыкания (к.з.) по выходу. После снятия перегрузки или к.з. модуль должен автоматически восстанавливать свои выходные параметры. Ток срабатывания защиты – $(1,05 \div 1,7) \cdot I_{н.макс}$. Время к.з. не ограничено.

1.3.9 Модуль допускает дистанционное выключение. Схема приведена в приложении Е.

1.3.10 Модуль имеют регулировку выходного напряжения в пределах не менее $\pm 5 \%$. Схема приведена в приложении Е.

1.3.11 Модуль имеет защиту от перенапряжения на выходе. Напряжение срабатывания защиты не более $1,4 \cdot U_{вых.ном}$.

1.3.12 Модуль имеет тепловую защиту с автоматическим возвратом. Температура срабатывания тепловой защиты $(+ 95 \pm 9)^\circ\text{C}$ на корпусе.

1.3.13 Коэффициент температурной нестабильности выходного напряжения, измеренный при номинальном входном напряжении (графа 3 таблицы 1) и максимальном токе нагрузки (графа 7 таблицы 1), при изменении рабочей температуры в диапазоне указанном в таблице 3 должен быть не более $\pm 0,02 \%$ / $^\circ\text{C}$.

					ТУ 6589-054-40039437-09	ЛИСТ
ИЗМ	Л	№ ДОКУМ	ПОДП	ДАТА		4
ИНВ № ПОДЛ		ПОДП И ДАТА		ВЗАМ ИНВ №	ИНВ № ДУБЛ	ПОДП И ДАТА
ФОРМАТ А4						

Таблица 1

Условное обозначение типоминнала модуля	Входное напряжение, В			Номинальное выходное напряжение, В	Пределы выходного напряжения, В	Максимальный ток нагрузки, А	Ток потребления, А, не более, при Увх.ном.	Обозначение основного конструкторского документа
	Минимальное	Номинальное	Максимальное					
1	2	3	4	5	6	7	8	9
СМА60-3,3	9	12	18	3,3	3,23 – 3,37	15,0	4,84	ИЛАВ.436434.030-15
СМА60А				5	4,9 – 5,1	12,0	5,86	ИЛАВ.436434.030
СМА60Б				6	5,88 – 6,12	10,0	5,86	ИЛАВ.436434.030-01
СМА60Д				9	8,82 – 9,18	6,67	6,00	ИЛАВ.436434.030-02
СМА60И				10	9,8 – 10,2	6,0	5,93	ИЛАВ.436434.030-03
СМА60В				12	11,76 – 12,24	5,0	5,86	ИЛАВ.436434.030-04
СМА60С				15	14,7 – 15,3	4,0	5,86	ИЛАВ.436434.030-05
СМА60Г				20	19,6 – 20,4	3,0	5,86	ИЛАВ.436434.030-06
СМА60Е				24	23,52 – 24,48	2,5	5,86	ИЛАВ.436434.030-07
СМА60Н				27	26,46 – 27,54	2,22	5,86	ИЛАВ.436434.030-08
СМВ100-3,3	18	27	36	3,3	3,23 – 3,37	25,0	3,54	ИЛАВ.436434.034-15
СМВ100А				5	4,9 – 5,1	20,0	4,29	ИЛАВ.436434.034
СМВ100Б				6	5,88 – 6,12	16,7	4,29	ИЛАВ.436434.034-01
СМВ100Д				9	8,82 – 9,18	11,11	4,39	ИЛАВ.436434.034-02
СМВ100И				10	9,8 – 10,2	10,0	4,34	ИЛАВ.436434.034-03
СМВ100В				12	11,76 – 12,24	8,33	4,29	ИЛАВ.436434.034-04
СМВ100С				15	14,7 – 15,3	6,67	4,29	ИЛАВ.436434.034-05
СМВ100Г				20	19,6 – 20,4	5,0	4,29	ИЛАВ.436434.034-06
СМВ100Е				24	23,52 – 24,48	4,2	4,29	ИЛАВ.436434.034-07
СМВ100Н				27	26,46 – 27,54	3,7	4,29	ИЛАВ.436434.034-08
СМЕ150-3,3	36	48	72	3,3	3,23 – 3,37	30,0	2,37	ИЛАВ.436437.018-15
СМЕ150А				5	4,9 – 5,1	30,0	3,58	ИЛАВ.436437.018
СМЕ150Б				6	5,88 – 6,12	25,0	3,58	ИЛАВ.436437.018-01
СМЕ150Д				9	8,82 – 9,18	16,7	3,68	ИЛАВ.436437.018-02
СМЕ150И				10	9,8 – 10,2	15,0	3,64	ИЛАВ.436437.018-03
СМЕ150В				12	11,76 – 12,24	12,5	3,60	ИЛАВ.436437.018-04
СМЕ150С				15	14,7 – 15,3	10,0	3,60	ИЛАВ.436437.018-05
СМЕ150Г				20	19,6 – 20,4	7,5	3,60	ИЛАВ.436437.018-06
СМЕ150Е				24	23,52 – 24,48	6,25	3,60	ИЛАВ.436437.018-07
СМЕ150Н				27	26,46 – 27,54	5,56	3,60	ИЛАВ.436437.018-08

					ТУ 6589-054-40039437-09	ЛИСТ
ИЗМ	Л	№ ДОКУМ	ПОДП	ДАТА		5
ИНВ № ПОДЛ		ПОДП И ДАТА		ВЗАМ ИНВ №	ИНВ № ДУБЛ	ПОДП И ДАТА
ФОРМАТ А4						

Окончание таблицы 1

Условное обозначение типоминимала модуля	Входное напряжение, В			Номинальное выходное напряжение, В	Пределы выходного напряжения, В	Максимальный ток нагрузки, А	Ток потребления, А, не более, при Uвх.ном.	Обозначение основного конструкторского документа
	Минимальное	Номинальное	Максимальное					
1	2	3	4	5	6	7	8	9
СМТ120-3,3	72	110	150	3,3	3,23 – 3,37	27,0	0,92	ИЛАВ.436437.022-15
СМТ120А				5	4,9 – 5,1	24,0	1,23	ИЛАВ.436437.022
СМТ120Б				6	5,88 – 6,12	20,0	1,23	ИЛАВ.436437.022-01
СМТ120Д				9	8,82 – 9,18	13,3	1,27	ИЛАВ.436437.022-02
СМТ120И				10	9,8 – 10,2	12,0	1,27	ИЛАВ.436437.022-03
СМТ120В				12	11,76 – 12,24	10,0	1,26	ИЛАВ.436437.022-04
СМТ120С				15	14,7 – 15,3	8,0	1,26	ИЛАВ.436437.022-05
СМТ120Г				20	19,6 – 20,4	6,0	1,26	ИЛАВ.436437.022-06
СМТ120Е				24	23,52 – 24,48	5,0	1,24	ИЛАВ.436437.022-07
СМТ120Н				27	26,46 – 27,54	4,44	1,24	ИЛАВ.436437.022-08

1.4 Требования к безопасности

1.4.1 Электрическая прочность изоляции должна выдерживать в течение 1 мин в нормальных климатических условиях без пробоя и поверхностного перекрытия воздействие испытательного напряжения постоянного тока величиной:

- 1000 В между входными выводами и выходными выводами;
- 1000 В между входными выводами и выводом « L » (корпус).

1.4.2 Сопротивление изоляции модуля между входными и выходными выводами должно быть не менее:

- 20 МОм в нормальных климатических условиях;
- 5 МОм при повышенном значении рабочей температуры;
- 1 МОм при повышенной влажности.

1.5 Требования по стойкости к внешним воздействующим факторам

1.5.1 Модуль должен быть стойким к воздействию механических факторов, приведенных в таблице 2.

					ТУ 6589-054-40039437-09	ЛИСТ
3	Зам	ИЛАВ.10-10		19.03.10		6
ИЗМ	Л	№ ДОКУМ	ПОДП	ДАТА		
ИНВ № ПОДЛ		ПОДП И ДАТА		ВЗАМ ИНВ №	ИНВ № ДУБЛ	ПОДП И ДАТА
ФОРМАТ А4						

Таблица 2

Воздействующий фактор и его характеристики	Значение характеристики	Примечание
Синусоидальная вибрация – диапазон частот, Гц – амплитуда ускорения, m/c^2 (g)	0,5 – 200 20 (2)	
Механический удар одиночного действия – пиковое ударное ускорение, m/c^2 (g) – длительность действия ударного ускорения, мс – число ударов в каждом направлении	200 (20) ≤ 10 3	
Механический удар многократного действия – пиковое ударное ускорение, m/c^2 (g) – длительность действия ударного ускорения, мс – число ударов в каждом эксплуатационном положении не менее – частота ударов уд/мин	100 (10) 10 20 60 – 120	

1.5.2 Модуль должен быть стойким к воздействию климатических факторов, приведенных в таблице 3.

Таблица 3

Воздействующий фактор и его характеристики	Значение характеристики	Примечание
Пониженная температура среды, °С – рабочая – предельная	Минус 40 Минус 55	
Повышенная температура на корпусе, °С	+ 85	
Повышенная относительная влажность воздуха при 25 °С, %	95	

Примечание – По договоренности между потребителем и изготовителем возможно изготовление модулей с параметрами, отличающимися от приведенных в таблице 1 и п.п.1.3; 1.4; 1.5.

1.6 Требования по надежности

1.6.1 Срок службы 15 лет.

1.6.2 Срок сохраняемости в условиях 1 группы по ГОСТ 15150 при отсутствии в воздухе кислотных, щелочных и других агрессивных примесей, а также вмонтированных в защищенную аппаратуру или находящихся в защищенном комплекте ЗИП должен быть не менее 12 лет.

3	Зам	ИЛАВ.10–10		19.03.10	ТУ 6589-054-40039437-09	ЛИСТ
ИЗМ	Л	№ ДОКУМ	ПОДП	ДАТА		7
ИНВ № ПОДЛ		ПОДП И ДАТА		ВЗАМ ИНВ №	ИНВ № ДУБЛ	ПОДП И ДАТА
ФОРМАТ А4						

1.7 Комплектность

1.7.1 В комплект поставки модуля входят составные части, указанные в таблице 4.

Таблица 4

Наименование составной части	Условное обозначение	Кол-во	Обозначение конструкторских документов
1	2	3	4
1 Модуль	СМА60А (СМА60Б) (СМА60Д) (СМА60И) (СМА60В) (СМА60С) (СМА60Г) (СМА60Е) (СМА60Н) (СМА60-3,3) (СМВ100А) (СМВ100Б) (СМВ100Д) (СМВ100И) (СМВ100В) (СМВ100С) (СМВ100Г) (СМВ100Е) (СМВ100Н) (СМВ100-3,3) (СМЕ150А) (СМЕ150Б) (СМЕ150Д) (СМЕ150И) (СМЕ150В) (СМЕ150С) (СМЕ150Г) (СМЕ150Е) (СМЕ150Н) (СМЕ150-3,3) (СМТ120А) (СМТ120Б) (СМТ120Д)	1	ИЛАВ.436434.030 (ИЛАВ.436434.030-01) (ИЛАВ.436434.030-02) (ИЛАВ.436434.030-03) (ИЛАВ.436434.030-04) (ИЛАВ.436434.030-05) (ИЛАВ.436434.030-06) (ИЛАВ.436434.030-07) (ИЛАВ.436434.030-08) (ИЛАВ.436434.030-15) (ИЛАВ.436434.034) (ИЛАВ.436434.034-01) (ИЛАВ.436434.034-02) (ИЛАВ.436434.034-03) (ИЛАВ.436434.034-04) (ИЛАВ.436434.034-05) (ИЛАВ.436434.034-06) (ИЛАВ.436434.034-07) (ИЛАВ.436434.034-08) (ИЛАВ.436434.034-15) (ИЛАВ.436437.018) (ИЛАВ.436437.018-01) (ИЛАВ.436437.018-02) (ИЛАВ.436437.018-03) (ИЛАВ.436437.018-04) (ИЛАВ.436437.018-05) (ИЛАВ.436437.018-06) (ИЛАВ.436437.018-07) (ИЛАВ.436437.018-08) (ИЛАВ.436437.018-15) (ИЛАВ.436437.022) (ИЛАВ.436437.022-01) (ИЛАВ.436437.022-02)

3	Зам	ИЛАВ.10-10		19.03.10	ТУ 6589-054-40039437-09	ЛИСТ
ИЗМ	Л	№ ДОКУМ	ПОДП	ДАТА		8
ИНВ № ПОДЛ		ПОДП И ДАТА		ВЗАМ ИНВ №	ИНВ № ДУБЛ	ПОДП И ДАТА
ФОРМАТ А4						

Окончание таблицы 4

Наименование составной части	Условное обозначение	Кол-во	Обозначение конструкторских документов
1	2	3	4
	(СМТ120И) (СМТ120В) (СМТ120С) (СМТ120Г) (СМТ120Е) (СМТ120Н) (СМТ120-3,3)		(ИЛАВ.436437.022-03) (ИЛАВ.436437.022-04) (ИЛАВ.436437.022-05) (ИЛАВ.436437.022-06) (ИЛАВ.436437.022-07) (ИЛАВ.436437.022-08) (ИЛАВ.436437.022-15)
2 Этикетка		1 на партию	ИЛАВ.754463.001 ЭТ
3 Упаковка		1	По кооперации

1.8 Маркировка

1.8.1 Место и способ маркировки установлен в конструкторской документации.

1.8.2 На каждом модуле должны быть указаны:

- 1) товарный знак предприятия-изготовителя;
- 2) условное обозначение модуля и маркировка входных и выходных выводов согласно конструкторской документации;
- 3) заводской номер модуля;
- 4) дата изготовления (двумя первыми цифрами указывают месяц, двумя последними – год).

1.8.3 Штрих код:

zzz уууу ххvv или zzzz уууу ххvv

где: zzz или zzzz – код модуля на предприятии;

уууу – заводской номер модуля;

ххvv – дата – хх – месяц, vv – год.

1.9 Упаковка

1.9.1 Модуль должен быть упакован в соответствии с конструкторской документацией.

1.10 Требования к обеспечению качества в процессе производства

1.10.1 В состав технологического процесса должны быть включены отбраковочные испытания каждого модуля под максимальной электрической нагрузкой в течение 4 часов при температуре на корпусе + 85 °С.

Методика – п.3.10.

					ТУ 6589-054-40039437-09	ЛИСТ
3	Зам	ИЛАВ.10-10		19.03.10		9
ИЗМ	Л	№ ДОКУМ	ПОДП	ДАТА		
ИНВ № ПОДЛ		ПОДП И ДАТА		ВЗАМ ИНВ №	ИНВ № ДУБЛ	ПОДП И ДАТА
ФОРМАТ А4						

2 ПРАВИЛА ПРИЕМКИ

2.1 Общие положения

2.1.1 Приемка и контроль качества модуля обеспечиваются следующими основными видами испытаний:

- 1) квалификационные;
- 2) приемо-сдаточные;
- 3) периодические;
- 4) типовые.

2.1.2 Правила приемки модуля должны соответствовать требованиям, установленным ГОСТ 21194 с дополнениями и уточнениями, приведенными в данном разделе.

2.2 Квалификационные испытания

2.2.1 Для впервые осваиваемых модулей предприятием-изготовителем осуществляется изготовление установочной серии модулей и проведение квалификационных испытаний этой серии.

2.2.2 Квалификационные испытания проводятся в полном объеме, установленном настоящими ТУ для приемо-сдаточных и периодических испытаний.

2.2.3 Квалификационные испытания в соответствии с ГОСТ 15.009 проводятся предприятием-изготовителем.

2.2.4 По результатам изготовления и испытаний модулей установочной серии комиссия принимает решение об окончании освоения серийного производства модулей и составляет акт приемки установочной серии модулей.

2.3 Приемо-сдаточные испытания

2.3.1 Приемо-сдаточные испытания проводят методом сплошного и выборочного контроля.

Выборочному контролю подвергают модули в количестве не менее установленном в ГОСТ 21194 методом случайной выборки.

2.3.2 Объем приемо-сдаточных испытаний должен соответствовать таблице 5.
Примечания – "+" – испытания проводят; "-" – испытания не проводят.

2.4 Периодические испытания

2.4.1 Периодическим испытаниям подвергают не менее трех модулей, выдержавших приемо-сдаточные испытания и не реже одного раза в год.

2.4.2. Перечень параметров и требований, проверяемых при периодических испытаниях, приведены в таблице 5.

2.4.3 Отбор образцов на испытания проводят из потока методом случайной выборки.

Отбор модулей оформляется актом по форме принятой на предприятии-изготовителе.

					ТУ 6589-054-40039437-09	ЛИСТ
						10
ИЗМ	Л	№ ДОКУМ	ПОДП	ДАТА		
ИНВ № ПОДЛ		ПОДП И ДАТА		ВЗАМ ИНВ №	ИНВ № ДУБЛ	ПОДП И ДАТА
ФОРМАТ А4						

Таблица 5

Наименование испытаний и проверок	Приемо-сдаточные испытания		Периодические испытания	Номера пунктов	
	Сплошной контроль	Выборочный контроль		Техн. требований	Методов испытаний
1 Контроль внешнего вида	+	–	–	1.2.2	3.2.2
2 Контроль маркировки	+	–	–	1.8	3.8
3 Контроль электрических параметров	+	–	–	1.3.2, 1.3.4 ÷ 1.3.11	3.3.2 – 3.3.6
4 Контроль массы	–	+	–	1.2.3	3.2.3
5 Контроль габаритных, установочных и присоединительных размеров	–	+	–	1.2.1	3.2.1
6 Контроль комплектности	+	–	–	1.7	3.7
7 Испытания на прочность и устойчивость к внешним воздействующим факторам	–	–	+	1.5, 1.3.12, 1.3.13	3.5, 3.3.7
8 Испытания на безотказность	–	–	+	1.6	3.6
9 Испытания на безопасность	+	–	+	1.4.1, 1.4.2*	3.4

* При приемо-сдаточных испытаниях проверку сопротивления изоляции по п.1.4.2 проводят только в нормальных климатических условиях.

2.5 Типовые испытания

2.5.1 Типовые испытания проводятся для оценки целесообразности и эффективности предлагаемых изменений схемы, конструкции или технологии изготовления модулей, применяемых материалов и покупных комплектующих элементов, а также по рекламациям на модуль.

2.5.2 Типовым испытаниям подвергают модули, изготовленные с учетом предлагаемых изменений по предварительным извещениям.

2.5.3 Испытания проводят по программе и методике, которые в основном должны содержать:

- 1) необходимые испытания из состава приемо-сдаточных и периодических испытаний;
- 2) требования к количеству и порядку отбора модулей, необходимых для проведения испытаний;
- 3) указание об использовании модулей, подвергнутых испытаниям.

2.5.4 Число модулей, подвергаемых типовым испытаниям, устанавливают в программе испытаний. Отбор модулей оформляют актом.

2.5.5 Результаты типовых испытаний оформляются актом и протоколом с отражением всех результатов испытаний.

					ТУ 6589-054-40039437-09	ЛИСТ
ИЗМ	Л	№ ДОКУМ	ПОДП	ДАТА		11
ИНВ № ПОДЛ		ПОДП И ДАТА		ВЗАМ ИНВ №	ИНВ № ДУБЛ	ПОДП И ДАТА
ФОРМАТ А4						

3 МЕТОДЫ КОНТРОЛЯ

3.1 Общие положения

3.1.1 Контроль модулей проводят в нормальных климатических условиях, установленных ГОСТ 20.57.406, если другие не указаны при изложении конкретных методов контроля.

3.1.2 Перечень рекомендуемого испытательного оборудования и контрольно-измерительной аппаратуры приведен в приложении А.

3.2 Контроль на соответствие требованиям конструкции

3.2.1 Габаритные, установочные и присоединительные размеры модуля (п.1.2.1) контролируют сличением с чертежами, приведенными в приложении В и измерением размеров любыми средствами измерений, обеспечивающими измерения с погрешностями, не превышающими установленные ГОСТ 8.051.

3.2.2 Контроль внешнего вида модуля на соответствие требованиям п.1.2.2 проводят внешним осмотром.

3.2.3 Контроль массы модуля (п.1.2.3) проводят взвешиванием на весах.

3.3 Контроль на соответствие требованиям к электрическим параметрам

3.3.1 Электрические параметры модуля проверяют по схеме, приведенной в приложении Б.

3.3.2 Проверка выходных напряжений при номинальном входном напряжении (графа 3 таблицы 1) (п.1.3.2), тока потребления (п.1.3.4), дистанционного выключения внешним сигналом (п.1.3.9) и регулировки выходного напряжения модуля (п.1.3.10):

- 1) Установить на источнике питания PU1 номинальное входное напряжение (графа 3 таблицы 1), контролируя его значение прибором PV1;
- 2) С помощью резистора R1 установить по выходу максимальный ток нагрузки (графа 7 таблицы 1), контролируя его значение прибором PA2;
- 3) Измерить выходное напряжение прибором PV2;
- 4) Измерить ток потребления прибором PA1;
- 5) Замкнуть цепь с помощью выключателя SA1;
- 6) Зафиксировать снижение выходного напряжения до нуля прибором PV2;
- 7) Вернуть выключатель SA1 в исходное положение;
- 8) Измерить выходное напряжение прибором PV2;
- 9) Установить переключку 2;
- 10) Измерить выходное напряжение прибором PV2. Выходное напряжение должно увеличиться не менее чем на 5 %;
- 11) Снять переключку 2;
- 12) Установить переключку 3;

					ТУ 6589-054-40039437-09	ЛИСТ	
						12	
ИЗМ	Л	№ ДОКУМ	ПОДП	ДАТА			
ИНВ № ПОДЛ		ПОДП И ДАТА		ВЗАМ	ИНВ №	ИНВ № ДУБЛ	ПОДП И ДАТА
ФОРМАТ А4							

13) Измерить выходное напряжение прибором PV2. Выходное напряжение должно уменьшиться не менее чем на 5 %;

14) Снять перемычку 3.

Результаты проверки считаются положительными, если измеренные значения выходного напряжения соответствуют требованиям п.1.3.2, ток потребления – п.1.3.4, модуль дистанционно выключается внешним сигналом (п.1.3.9) и регулировка выходного напряжения находится в указанном диапазоне (п.1.3.10).

3.3.3 Проверка нестабильности выходного напряжения при изменении напряжения питания от минимального до максимального значений (п.1.3.6):

1) Установить на источнике питания PU1 минимальное входное напряжение (графа 2 таблицы 1), контролируя его значение прибором PV1;

2) С помощью резистора R1 установить по выходу максимальный ток нагрузки (графа 7 таблицы 1), контролируя его значение прибором PA2;

3) Измерить выходное напряжение прибором PV2;

Нестабильность выходного напряжения определяется по формуле:

$$K_{\text{нест.1}} = \frac{U_{\text{ВЫХ1}} - U_{\text{ВЫХ0}}}{U_{\text{ВЫХ0}}} \cdot 100\% \quad (1)$$

где: $U_{\text{ВЫХ0}}$ – выходное напряжение при номинальном входном напряжении;

$U_{\text{ВЫХ1}}$ – выходное напряжение при минимальном входном напряжении.

4) Установить на источнике питания PU1 максимальное входное напряжение (графа 4 таблицы 1), контролируя его значение прибором PV1;

5) Измерить выходное напряжение прибором PV2;

Нестабильность выходного напряжения определяется по формуле:

$$K_{\text{нест.2}} = \frac{U_{\text{ВЫХ2}} - U_{\text{ВЫХ0}}}{U_{\text{ВЫХ0}}} \cdot 100\% \quad (2)$$

где: $U_{\text{ВЫХ0}}$ – выходное напряжение при номинальном входном напряжении;

$U_{\text{ВЫХ2}}$ – выходное напряжение при максимальном входном напряжении.

Результаты проверки считаются положительными, если нестабильность выходного напряжения определенная по формулам (1) и (2) соответствует требованиям п.1.3.6.

					ТУ 6589-054-40039437-09	ЛИСТ
						13
ИЗМ	Л	№ ДОКУМ	ПОДП	ДАТА		
ИНВ № ПОДЛ		ПОДП И ДАТА		ВЗАМ	ИНВ №	ИНВ № ДУБЛ
						ПОДП И ДАТА
ФОРМАТ А4						

3.3.4 Проверка нестабильности выходного напряжения при изменении тока нагрузки от $0,1 \cdot I_{н.макс}$ до $I_{н.макс}$ (п.1.3.7).

1) Установить на источнике питания PU1 номинальное входное напряжение (графа 3 таблицы 1), контролируя его значение прибором PV1;

2) С помощью резистора R1 установить по выходу максимальный ток нагрузки $I_{н.макс}$ (графа 7 таблицы 1), контролируя его значение прибором PA2;

3) Измерить выходное напряжение прибором PV2;

4) С помощью резистора R2 установить по выходу ток нагрузки равный $0,1 \cdot I_{н.макс}$, контролируя его значение прибором PA2;

5) Измерить выходное напряжение прибором PV2;

Нестабильность выходного напряжения определяется по формуле:

$$K_{нест.1} = \frac{U_{вых1} - U_{вых0}}{U_{вых0}} \cdot 100\% \quad (3)$$

где: $U_{вых0}$ – выходное напряжение при максимальном токе нагрузки $I_{н.макс}$;

$U_{вых1}$ – выходное напряжение при работе модуля при $0,1 \cdot I_{н.макс}$.

Результаты проверки считаются положительными, если нестабильность выходного напряжения определенная по формуле (3) соответствует требованиям п.1.3.7.

3.3.5 Проверка срабатывания защиты от перегрузки и короткого замыкания по выходу (п.1.3.8):

1) Установить на источнике питания PU1 минимальное входное напряжение (графа 2 таблицы 1), контролируя его значение прибором PV1;

2) С помощью резистора R1 установить по выходу максимальный ток нагрузки (графа 7 таблицы 1), контролируя его значение прибором PA2;

3) Измерить ток потребления прибором PA1;

4) Измерить выходное напряжение прибором PV2;

5) Плавно уменьшая сопротивление нагрузки от максимального значения до нуля, контролировать ток потребления прибором PA1 и ток нагрузки прибором PA2. При токе нагрузки равном $1,05 \cdot I_{н.макс}$ выходное напряжение не должно измениться более чем на 3 % от измеренного при $I_{н.макс}$. Снижение выходного напряжения более чем на 3 % от измеренного при $I_{н.макс}$, должно произойти при токе нагрузки лежащем в интервале $1,05 \cdot I_{н.макс} \leq I_{н} \leq 1,7 \cdot I_{н.макс}$, что свидетельствует о начале срабатывания защиты от перегрузки по току.

6) Плавно увеличивая сопротивление нагрузки от нуля до максимального значения, контролировать выходное напряжение прибором PV2, а ток нагрузки прибором PA2.

7) Результаты проверки считаются положительными, если выходное напряжение соответствует требованию п.1.3.2, а ток нагрузки п.1.3.3.

					ТУ 6589-054-40039437-09	ЛИСТ
						14
ИЗМ	Л	№ ДОКУМ	ПОДП	ДАТА		
ИНВ № ПОДЛ		ПОДП И ДАТА		ВЗАМ ИНВ №	ИНВ № ДУБЛ	ПОДП И ДАТА
ФОРМАТ А4						

- 8) Установить перемычку 1, что соответствует режиму к.з. модуля. Длительность к.з. неограниченна.
- 9) Измерить выходное напряжение прибором PV2. Выходное напряжение должно быть не более 0,25 В;
- 10) Снять перемычку 1, что соответствует отмене к.з.
- 11) Установить на источнике питания PU1 максимальное входное напряжение (графа 4 таблицы 1), контролируя его значение прибором PV1.
- 12) Повторить операции п.п.3.3.5 2) ÷ 3.3.5 10).
- Результаты проверки считаются положительными, если после отмены режима к.з. происходит восстановление работоспособности модуля, выходное напряжение соответствует требованию п.1.3.2, а ток нагрузки п.1.3.3.

3.3.6 Измерение амплитуды пульсации выходного напряжения проводят прибором PO1. Схема для измерений приведена в обязательном приложении Г.

- 1) Подсоединить набор резисторов R3, R4. Проверить величину суммарного сопротивления (графа 2 таблицы Б.1) прибором PV2. После контроля прибор PV2 отключить.
- 2) Подключить источник питания PU1 и установить на нем минимальное входное напряжение в соответствии с графой 2 таблицы 1, контролируя его значение прибором PV1.
- 3) Измерить амплитуду пульсации (от пика до пика) прибором PO1.
- 4) Установить на входе модуля номинальное входное напряжение в соответствии с графой 3 таблицы 1, контролируя его значение прибором PV1.
- 5) Измерить амплитуду пульсации (от пика до пика) прибором PO1.
- 6) Установить на входе модуля максимальное входное напряжение в соответствии с графой 4 таблицы 1, контролируя его значение прибором PV1.
- 7) Измерить амплитуду пульсации (от пика до пика) прибором PO1.
- 8) Отключить источник питания PU1.
- 9) Отсоединить набор резисторов R3, R4.
- 10) Подсоединить набор резисторов R5, R6. Проверить величину суммарного сопротивления (графа 3 таблицы Б.1) прибором PV2. После контроля прибор PV2 отключить.
- 11) Повторить операции п.п.3.3.6 2) ÷ 3.3.6 8).
- 12) Отсоединить набор резисторов R5, R6.

Результаты проверки считаются положительными, если амплитуда пульсации выходного напряжения соответствует требованию п.1.3.5.

3.3.7 Проверка тепловой защиты модуля (п.1.3.12)

Проверку проводят при периодических испытаниях на воздействие повышенной температуры.

Схема проверки приведена в приложении Д.

- 1) Установить на источнике питания PU1 номинальное входное напряжение (графа 3 таблицы 1), контролируя его значение прибором PV1. Включить модуль.

					ТУ 6589-054-40039437-09	ЛИСТ
3	Зам	ИЛАВ.10-10		19.03.10		15
ИЗМ	Л	№ ДОКУМ	ПОДП	ДАТА		
ИНВ № ПОДЛ		ПОДП И ДАТА		ВЗАМ ИНВ №	ИНВ № ДУБЛ	ПОДП И ДАТА
ФОРМАТ А4						

2) С помощью резистора R2 установить по выходу максимальный ток нагрузки (In.макс), контролируя его значение прибором PA2;

3) Измерить выходное напряжение модуля прибором PV2;

4) Поместить модуль в камеру тепла и включить его. Постепенно поднимая температуру, добиться установления на корпусе модуля значения + 87 °С. Измерить выходное напряжение модуля прибором PV2. Измеренное значение напряжения должно соответствовать требованию п.1.3.2 с учетом требований п.п.1.3.7, 1.3.13;

5) Выключить модуль. Поднять температуру в камере до величины + 110 °С на корпусе модуля.

6) Включить модуль, измерить выходное напряжение прибором PV2. Напряжение должно быть не более 0,25 В, что свидетельствует о срабатывании тепловой защиты.

7) Выключить модуль. Снизить температуру в камере до величины + 85 °С на корпусе модуля.

8) Подать питания на модуль и измерить выходное напряжение модуля прибором PV2. Измеренное значение напряжения должно соответствовать требованию п.1.3.2 с учетом требований п.п.1.3.7, 1.3.13;

Результаты проверки считаются положительными, если при температуре на корпусе + 110 °С включение модуля обнаруживает отсутствие выходного напряжения, а при снижении температуры на корпусе до величины + 85 °С выходное напряжение соответствует требованиям п.1.3.2 с учетом требований п.п.1.3.7, 1.3.13.

3.4 Контроль на соответствие требованиям безопасности

3.4.1 Проверку электрической прочности изоляции (п.1.4.1) модулей проводят на установке TW1 путем приложения испытательного напряжения постоянного тока величиной:

— 1000 В – между входным выводом «– Вход» и выходным выводом «– Выход»;

— 1000 В – между входным выводом «– Вход» и выводом «L» (корпус).

Предварительно закоротить вывода:

— «– Вход» и «+ Вход»;

— «– Выход» и «+ Выход».

Повышение напряжения до испытательного значения проводят плавно или ступенями со скоростью примерно 10 % от испытательного напряжения в 1 с.

Изоляцию проверяют испытательным напряжением в течение 1 мин, после чего напряжение плавно или ступенями снижают до нуля.

Погрешность установки испытательного напряжения не должна превышать $\pm 5\%$.

					ТУ 6589-054-40039437-09	ЛИСТ
3	Зам	ИЛАВ.10-10		19.03.10		16
ИЗМ	Л	№ ДОКУМ	ПОДП	ДАТА		
ИНВ № ПОДЛ		ПОДП И ДАТА		ВЗАМ ИНВ №	ИНВ № ДУБЛ	ПОДП И ДАТА
ФОРМАТ А4						

Модуль считается выдержавшим проверку, если:

- в процессе проверки не наблюдались пробой и поверхностное перекрытие изоляции;
- выходное напряжение, измеренное после проверки, соответствует п.1.3.2.

3.4.2 Проверку сопротивления изоляции (п.1.4.2) в нормальных климатических условиях проводят прибором PR1. Испытательное напряжение 100 В подается между входными выводами и выходными выводами.

Предварительно закоротить вывода:

- «– Вход» и «+ Вход»;
- «– Выход» и «+ Выход».

Показания отсчитываются по истечении 1 мин после подачи испытательного напряжения.

Модуль считается выдержавшим проверку, если сопротивление изоляции не менее 20 МОм.

3.5 Испытания на устойчивость модулей к внешним воздействующим факторам (п.1.5) проводят по методикам, утвержденным главным инженером предприятия-изготовителя.

3.6 Испытания на надежность модулей (п.1.6) проводят по методикам, утвержденным главным инженером предприятия-изготовителя.

3.7 Контроль комплектности

3.7.1 Контроль на соответствие требованиям п.1.7 проводят сличением представленного модуля и приложенных документов с таблицей 4.

3.8 Контроль на соответствие требованиям к маркировке

3.8.1 Контроль маркировки на соответствие требованиям п.1.8 проводят сличением с конструкторской документацией на модуль.

3.9 Контроль на соответствие требованиям к упаковке

3.9.1 Контроль на соответствие требованиям п.1.9 проводят путем проверки упаковки на соответствие требованиям конструкторской документации.

3.10 Отбраковочные испытания модулей по п.1.10 в процессе производства проводят по методике, утвержденной главным инженером предприятия-изготовителя.

					ТУ 6589-054-40039437-09	ЛИСТ
						17
ИЗМ	Л	№ ДОКУМ	ПОДП	ДАТА		
ИНВ № ПОДЛ		ПОДП И ДАТА		ВЗАМ ИНВ №	ИНВ № ДУБЛ	ПОДП И ДАТА
ФОРМАТ А4						

4 ТРАНСПОРТИРОВАНИЕ И ХРАНЕНИЕ

4.1 Упакованные в соответствии с конструкторской документацией модули могут транспортироваться всеми видами транспорта в условиях группы 5 ГОСТ 15150 при защите их от прямого воздействия атмосферных осадков и механических повреждений.

4.2 Модули следует хранить в условиях 1 группы по ГОСТ 15150 при отсутствии в воздухе кислотных, щелочных и других агрессивных примесей.

5 УКАЗАНИЯ ПО ЭКСПЛУАТАЦИИ

5.1 Эксплуатационные режимы модуля не должны превышать значений, указанных в ТУ.

Типовая схема включения модуля приведена в приложении Е.

5.2 Рабочее положение модуля любое.

5.3 Модуль предназначен для работы от источника постоянного тока с напряжением: (9 ÷ 18) В – СМА60; (18 ÷ 36) В – СМВ100; (72 ÷ 150) В – СМТ120; (36 ÷ 72) В – СМЕ150.

5.4 В зависимости от внешних механических воздействий рекомендуются следующие варианты монтажа модуля:

а) пайка выводов в отверстия печатной платы.

При эксплуатации модулей в стационарной аппаратуре; аппаратах и приборах, не работающих на ходу и предназначенных для кратковременной переноски людьми и перевозки.

б) пайка выводов плюс проклейка по периметру модуля (например, клеем Эласил 137-83 ТУ 6-02-1237-83).

При эксплуатации модулей в аппаратах и приборах, работающих на ходу, устанавливаемых на промышленных передвижных машинах и на неподвижном технологическом оборудовании.

в) пайка выводов плюс дополнительное механическое крепление модуля к основанию (например, при помощи винтового соединения через отверстия в корпусе модуля, либо с использованием прижимной планки при отсутствии отверстий в корпусе модуля).

При эксплуатации модулей в носимой аппаратуре и приборах, работающих на ходу, и аппаратуре и приборах, устанавливаемых на сухопутном и водном транспорте (грузовые и пассажирские суда).

5.5 При установке модуля на печатную плату соблюдать следующие условия:

1) все выводы модуля, включая незадействованные, должны быть припаяны.

					ТУ 6589-054-40039437-09	ЛИСТ
3	Зам	ИЛАВ.10-10		19.03.10		18
ИЗМ	Л	№ ДОКУМ	ПОДП	ДАТА		
ИНВ № ПОДЛ		ПОДП И ДАТА		ВЗАМ ИНВ №	ИНВ № ДУБЛ	ПОДП И ДАТА
ФОРМАТ А4						

2) пайку выводов модулей осуществлять припоем ПОС-61 (ПОС-63) с помощью флюса ФКСп (30 %) или аналогичным.

Температура пайки не более 260 °С.

Время пайки не более 3 с на каждый вывод модуля.

3) не допускается перепайка выводов более трех раз.

4) запрещается кручение выводов модуля вокруг оси и изгиб выводов в плоскости корпуса модуля.

5) пайка модулей в печатную плату с выводами имеющие любые покрытия должна осуществляться без предварительного лужения выводов модуля. Гарантированный срок паяемости – 6 месяцев со дня продажи модуля.

Примечания

1 По истечении гарантированного срока паяемости выводов модулей их необходимо перелуживать погружением в сплав «Розе» при температуре 220 °С с использованием флюсов – ФДГл, ЛТИ-120 или ФАГл. В случае если по истечению гарантированного срока вывода модуля сохраняют паяемость, то перелуживание не требуется.

Химический состав припоев и флюсов, указанных в данном пункте, технология их приготовления и способы удаления остатков флюсов после лужения или пайки указаны в ОСТ.4.ГО.033.200 «Флюсы припой для пайки».

2 При использовании модулей в составе изделий потребителя, подвергающихся влагозащите или иным операциям общей технологической обработке, допускается кратковременное обезжиривание изделий с установленными в них модулями только в спирто-бензиновой смеси 1:1 в течение не более 3 мин, исключая использование вибрационных и ультразвуковых способов обработки.

Применение других способов обезжиривания необходимо согласовать с предприятием-изготовителем модулей.

5.6 Не допускаются, какие либо механические воздействия на поверхность заливочного компаунда.

5.7 При эксплуатации предусмотрена возможность дистанционного выключения модуля внешним сигналом $I_{\text{выкл}} \leq 1,0$ мА, напряжение на выводе «Выкл» – $U_{\text{выкл}} < 2$ В. Схема приведена в приложении Е.

При эксплуатации модуля в условиях, не требующих дистанционного выключения вывод «Выкл» оставить не задействованным.

5.8 Модуль имеет регулировку выходного напряжения в пределах не менее ± 5 %. Схема приведена в приложении Е.

При эксплуатации модуля в условиях, не требующих регулировки, вывод «Рег.» оставить незадействованным.

5.9 Модуль имеет удаленную обратную связь. Схема приведена в приложении Е.

При эксплуатации модуля в условиях, не требующих удаленной обратной связи, вывода «+ ОС» и «– ОС» оставить незадействованным.

					ТУ 6589-054-40039437-09	ЛИСТ
1	Зам	ИЛАВ.34-09		16.10.09		19
ИЗМ	Л	№ ДОКУМ	ПОДП	ДАТА		
ИНВ № ПОДЛ		ПОДП И ДАТА		ВЗАМ ИНВ №	ИНВ № ДУБЛ	ПОДП И ДАТА
ФОРМАТ А4						

5.10 Модуль должен работать в диапазоне температур от минус 40 °С окружающей среды до + 85 °С на корпусе модуля.

Примечание – Допускается использовать любой способ охлаждения или радиатор любой конструкции, которые обеспечивают в любом рабочем режиме на корпусе модуля температуру не более + 85 °С.

5.11 Модуль имеет защиту от перенапряжения на выходе. Напряжение срабатывания защиты не более $1,4 \cdot U_{\text{вых.ном}}$.

5.12 Модуль имеет тепловую защиту с автоматическим возвратом. Температура срабатывания тепловой защиты ($+ 95 \pm 9$) °С на корпусе. Схема приведена в приложении Д.

5.13 Типовое значение коэффициента полезного действия, измеренного при номинальном входном напряжении и максимальном токе нагрузки, приведено в таблице 6.

Таблица 6

Типономинал модуля	К.П.Д., %	Типономинал модуля	К.П.Д., %	Типономинал модуля	К.П.Д., %	Типономинал модуля	К.П.Д., %
1	2	3	4	5	6	7	8
СМА60-3,3	87	СМВ100-3,3	88	СМЕ150-3,3	89	СМТ120-3,3	89
СМА60А	87	СМВ100А	88	СМЕ150А	89	СМТ120А	89
СМА60Б	87	СМВ100Б	88	СМЕ150Б	89	СМТ120Б	89
СМА60Д	85	СМВ100Д	86	СМЕ150Д	86	СМТ120Д	86
СМА60И	86	СМВ100И	86	СМЕ150И	88	СМТ120И	86
СМА60В	87	СМВ100В	88	СМЕ150В	88	СМТ120В	87
СМА60С	87	СМВ100С	88	СМЕ150С	88	СМТ120С	87
СМА60Г	87	СМВ100Г	88	СМЕ150Г	88	СМТ120Г	87
СМА60Е	87	СМВ100Е	88	СМЕ150Е	88	СМТ120Е	88
СМА60Н	87	СМВ100Н	88	СМЕ150Н	88	СМТ120Н	88

5.14 Максимальная емкость нагрузки должна быть не более величины указанной в таблицы Е.1 приложения Е.

5.15 Расчетное время наработки между отказами в нормальных климатических условиях – 500000 час.

5.16 Модуль в условиях эксплуатации неремонтопригоден.

					ТУ 6589-054-40039437-09	ЛИСТ
3	Зам	ИЛАВ.10-10		19.03.10		20
ИЗМ	Л	№ ДОКУМ	ПОДП	ДАТА		
ИНВ № ПОДЛ		ПОДП И ДАТА		ВЗАМ ИНВ №	ИНВ № ДУБЛ	ПОДП И ДАТА
ФОРМАТ А4						

6 ГАРАНТИИ ИЗГОТОВИТЕЛЯ

6.1 Предприятие-изготовитель гарантирует соответствие качества модуля требованиям настоящего ТУ при соблюдении условий эксплуатации, хранения и транспортирования.

6.2 Гарантийный срок эксплуатации 36 месяцев со дня приемки модуля представителями ОТК.

6.3 В случае обнаружения в модуле дефектов, при условии правильной эксплуатации и хранения в течение гарантийного срока, по вине предприятия-изготовителя производится замена модуля предприятием-изготовителем в кратчайший, технически возможный, срок.

Предприятие-изготовитель снимает гарантии при наличии на модуле следов ударов (вмятин, царапин и т.д.).

					ТУ 6589-054-40039437-09	ЛИСТ
						21
ИЗМ	Л	№ ДОКУМ	ПОДП	ДАТА		
ИНВ № ПОДЛ		ПОДП И ДАТА		ВЗАМ ИНВ №	ИНВ № ДУБЛ	ПОДП И ДАТА
ФОРМАТ А4						

ПРИЛОЖЕНИЕ А
(справочное)

Перечень контрольно-измерительной аппаратуры и испытательного оборудования,
применяемых при испытаниях модуля

Наименование оборудования, изделия	Обозначение ТУ, ГОСТ или основные технические характеристики	Кол.	Примечание
1 Источник питания PU1	Напряжение (9 ÷ 150) В, постоянное, регулируемое, ток 10 А	1	
2 Осциллограф PO1	Полоса пропускания КВО 0 ÷ 20 МГц	1	
3 Вольтамперметр типа М2038, РА1, РА2	ГОСТ 8711-78	2	
4 Цифровой мультиметр типа Актacom АМ-1097, PV1, PV2		2	
5 Тераомметр типа Е6-13А, PR1	ЯЫ2.722.004 ТУ	1	
6 Пробойная установка типа УПУ-10, TW1	АЭ2.771.001 ТУ	1	
7 Весы типа ВР4149	ТУ 25-7721.0074-90	1	
8 Тумблер типа ТМ-1, SA1		1	
9 Инфракрасный термометр FLUKE 62, Pt°		1	

Примечание – Допускается применение других типов оборудования и приборов, удовлетворяющих требованиям настоящих ТУ с аналогичными характеристиками или более высокого класса.

					ТУ 6589-054-40039437-09	ЛИСТ
3	Зам	ИЛАВ.10-10		19.03.10		22
ИЗМ	Л	№ ДОКУМ	ПОДП	ДАТА		
ИНВ № ПОДЛ		ПОДП И ДАТА		ВЗАМ ИНВ №	ИНВ № ДУБЛ	ПОДП И ДАТА
ФОРМАТ А4						

ПРИЛОЖЕНИЕ Б
(рекомендуемое)

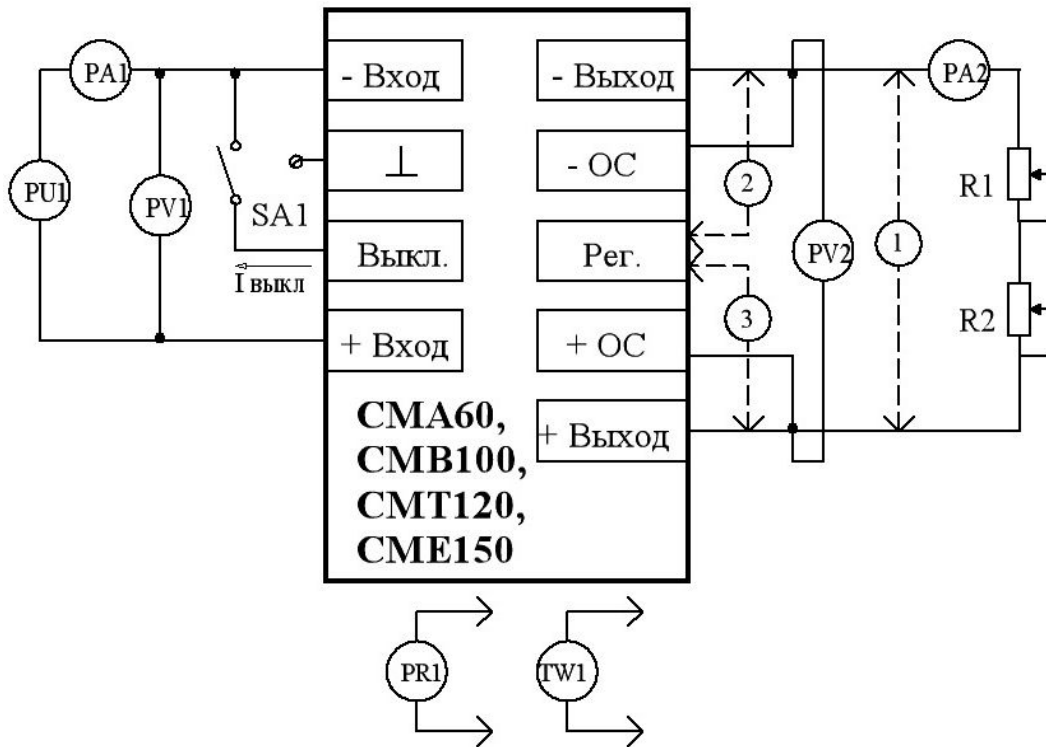


Рисунок Б.1 – Схема проверки электрических параметров модулей

R1, R2 – набор резисторов типа СПБ-30-25Вт-II или реостатов типа РСП соединенных последовательно или параллельно. Величина суммарного сопротивления приведена в таблице Б.1.

(1), (2), (3) – переключки.

Таблица Б.1

Типономинал	Величина суммарного сопротивления, Ом	
	R1; R3, R4 (для $I_{н.макс}$)	R2; R5, R6 (для $0,1 \cdot I_{н.макс}$)
1	2	3
СМА60-3,3	0,22	2,2
СМА60А	0,417	4,17
СМА60Б	0,60	6,0
СМА60Д	1,35	13,5
СМА60И	1,67	16,7
СМА60В	2,40	24,0
СМА60С	3,75	37,5
СМА60Г	6,67	66,7
СМА60Е	9,60	96,0
СМА60Н	12,15	121,5

3	Зам	ИЛАВ.10-10	19.03.10	ТУ 6589-054-40039437-09	ЛИСТ
ИЗМ	Л	№ ДОКУМ	ПОДП		ДАТА
ИНВ № ПОДЛ	ПОДП И ДАТА	ВЗАМ ИНВ №	ИНВ № ДУБЛ	ПОДП И ДАТА	ФОРМАТ А4

Продолжение таблицы Б.1

Типономинал	Величина суммарного сопротивления, Ом	
	R1; R3, R4 (для $I_{н.макс}$)	R2; R5, R6 (для $0,1 \cdot I_{н.макс}$)
1	2	3
СМВ100-3,3	0,132	1,32
СМВ100А	0,25	2,5
СМВ100Б	0,36	3,6
СМВ100Д	0,81	8,1
СМВ100И	1,0	10,0
СМВ100В	1,44	14,4
СМВ100С	2,25	22,5
СМВ100Г	4,0	40,0
СМВ100Е	5,76	57,6
СМВ100Н	6,48	64,8
СМЕ150-3,3	0,11	1,1
СМЕ150А	0,167	1,67
СМЕ150Б	0,23	2,3
СМЕ150Д	0,54	5,4
СМЕ150И	0,67	6,7
СМЕ150В	0,96	9,6
СМЕ150С	1,5	15,0
СМЕ150Г	2,67	26,7
СМЕ150Е	3,84	38,4
СМЕ150Н	4,86	48,6
СМТ120-3,3	0,122	1,22
СМТ120А	0,208	2,08
СМТ120Б	0,30	3,0
СМТ120Д	0,67	6,7
СМТ120И	0,83	8,3
СМТ120В	1,20	12,0
СМТ120С	1,87	18,7
СМТ120Г	3,33	33,3
СМТ120Е	4,80	48,0
СМТ120Н	6,08	60,8

					ТУ 6589-054-40039437-09	ЛИСТ
3	Зам	ИЛАВ.10-10		19.03.10		24
ИЗМ	Л	№ ДОКУМ	ПОДП	ДАТА		
ИНВ № ПОДЛ		ПОДП И ДАТА		ВЗАМ ИНВ №	ИНВ № ДУБЛ	ПОДП И ДАТА
ФОРМАТ А4						

ПРИЛОЖЕНИЕ В
(справочное)

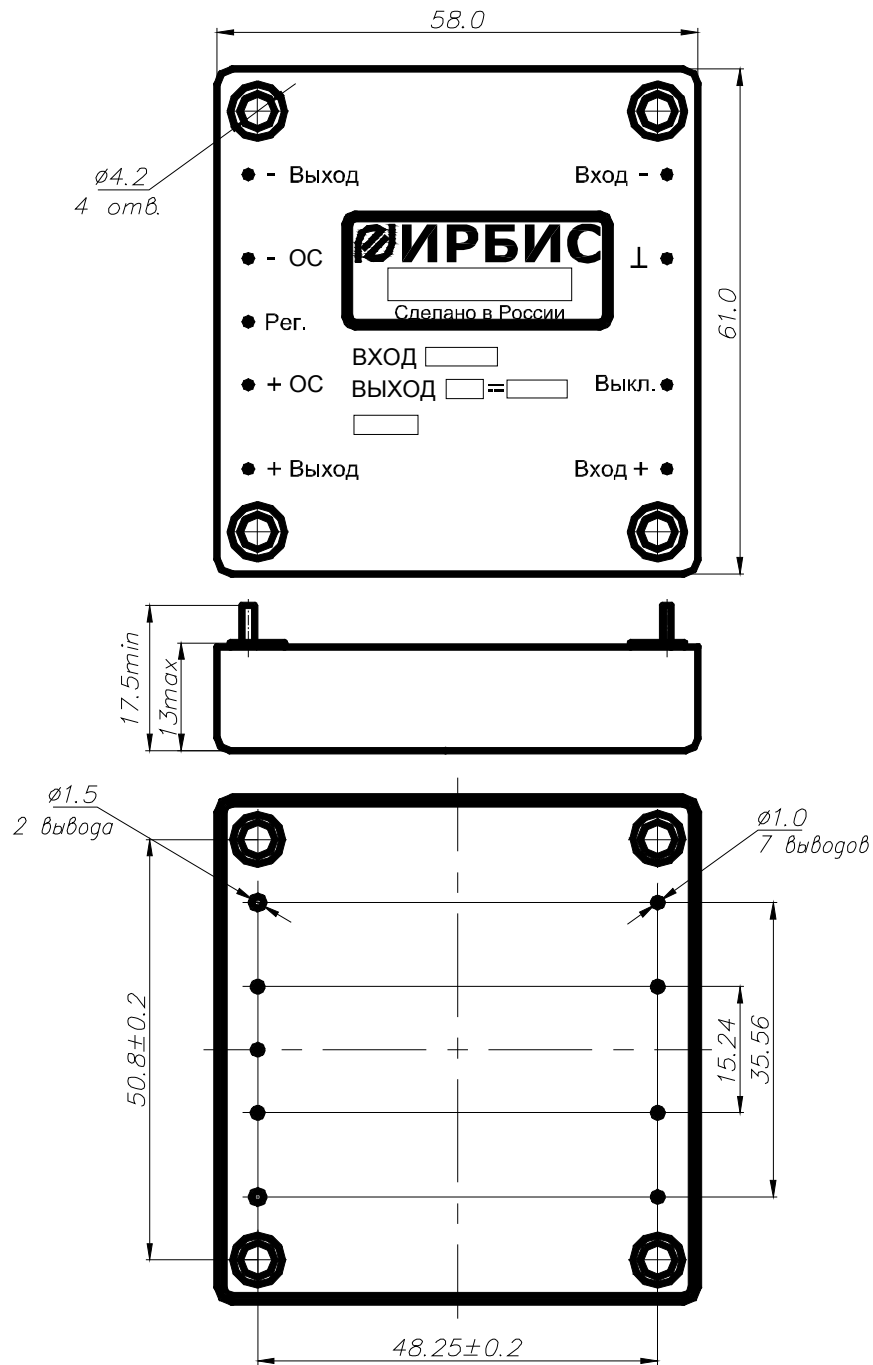


Рисунок В.1 – Габаритный чертеж модулей с выходным током менее 16 А
включительно

Примечание – Предельные отклонения размеров между осями любых выводов $\pm 0,2$ мм.

2	Зам	ИЛАВ.3-10		26.02.10	ТУ 6589-054-40039437-09	ЛИСТ
ИЗМ	Л	№ ДОКУМ	ПОДП	ДАТА		25
ИНВ № ПОДЛ		ПОДП И ДАТА		ВЗАМ ИНВ №	ИНВ № ДУБЛ	ПОДП И ДАТА
ФОРМАТ А4						

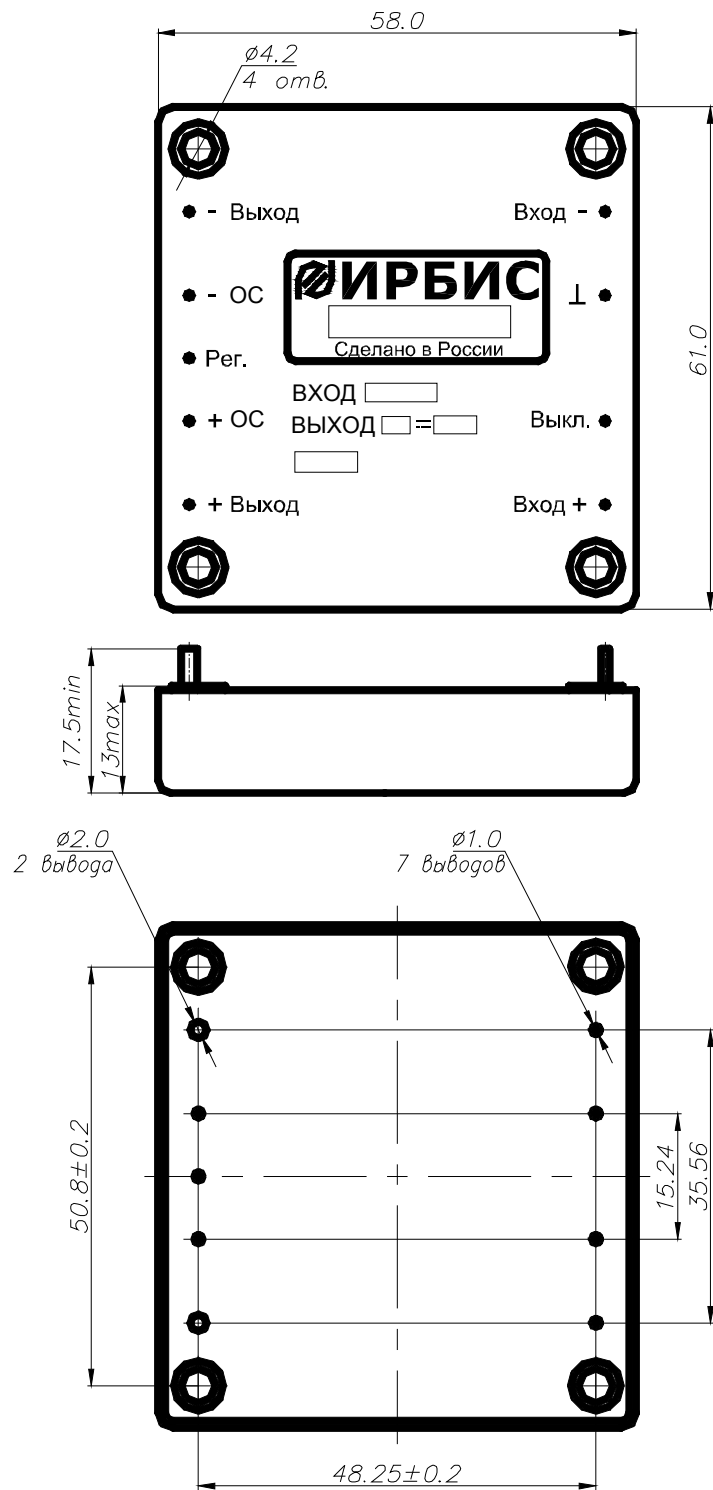


Рисунок В.2 – Габаритный чертеж модулей с выходным током более 16 А

Примечание – Предельные отклонения размеров между осями любых ВЫВОДОВ $\pm 0,2$ мм.

2	Зам	ИЛАВ.3-10		26.02.10	ТУ 6589-054-40039437-09	ЛИСТ
ИЗМ	Л	№ ДОКУМ	ПОДП	ДАТА		26
ИНВ № ПОДЛ		ПОДП И ДАТА		ВЗАМ ИНВ №	ИНВ № ДУБЛ	ПОДП И ДАТА
ФОРМАТ А4						

ПРИЛОЖЕНИЕ Г
(обязательное)

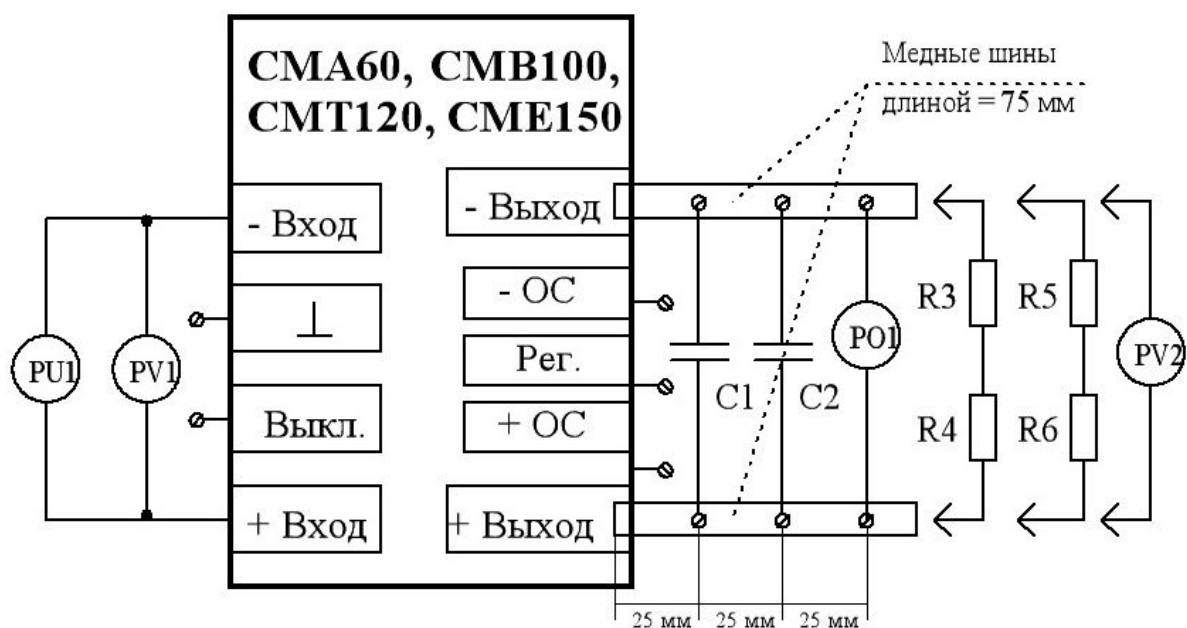


Рисунок Г.1 – Схема проверки амплитуды пульсации выходного напряжения

Примечания

1 Осциллограф PO1 должен подключаться через высокочастотный разъем с помощью экранированного коаксиального кабеля.

2 Нагрузку подключать непосредственно к медным шинам.

3 Ширина и толщина медных шин должна быть такой, чтобы падение напряжения на них при 100 % нагрузке не превышало 5 % от номинального напряжения.

4 R3, R4, R5, R6 – набор резисторов типа СПБ-30-25Вт-II или реостатов типа РСР соединенных последовательно или параллельно. Величина суммарного сопротивления приведена в таблице Б.1 приложения Б.

5 Конденсаторы:

C1 – типа ТАJD106M035 (35 В 10 мкФ);

C2 – типа 1210-X7R-25 В-10 мкФ-10% – для модулей с выходным напряжением до **6 В** (включительно);

C2 – типа 1206-X7R-50 В-1 мкФ-10% – для модулей с выходным напряжением **свыше 6 В**;

					ТУ 6589-054-40039437-09	ЛИСТ
3	Зам	ИЛАВ.10-10		19.03.10		27
ИЗМ	Л	№ ДОКУМ	ПОДП	ДАТА		
ИНВ № ПОДЛ		ПОДП И ДАТА		ВЗАМ ИНВ №	ИНВ № ДУБЛ	ПОДП И ДАТА
ФОРМАТ А4						

ПРИЛОЖЕНИЕ Д
(рекомендуемое)

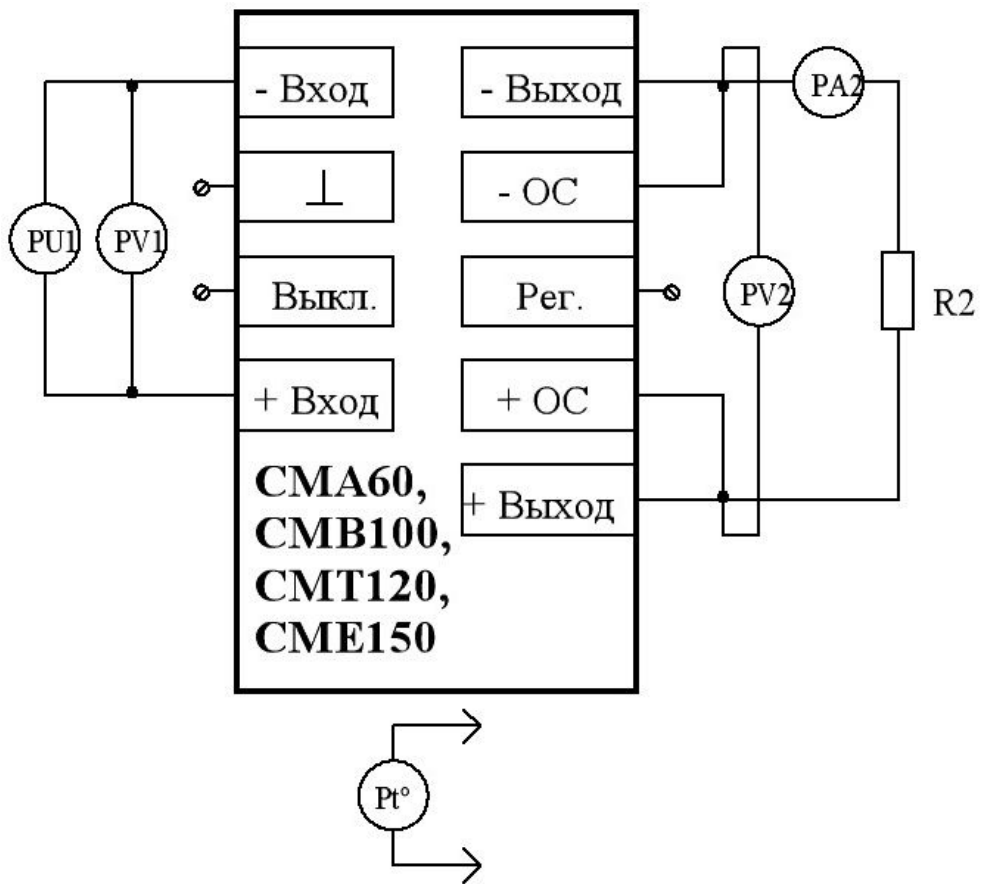


Рисунок Д.1 – Схема проверки тепловой защиты модулей

R2 – набор резисторов типа СПБ-30-25Вт-II или реостатов типа РСП соединенных последовательно или параллельно. Величина суммарного сопротивления приведена в графе 3 таблицы Б.1 приложения Б.

					ТУ 6589-054-40039437-09	ЛИСТ
3	Зам	ИЛАВ.10-10		19.03.10		28
ИЗМ	Л	№ ДОКУМ	ПОДП	ДАТА		
ИНВ № ПОДЛ	ПОДП И ДАТА		ВЗАМ ИНВ №	ИНВ № ДУБЛ	ПОДП И ДАТА	
ФОРМАТ А4						

ПРИЛОЖЕНИЕ Е
(рекомендуемое)

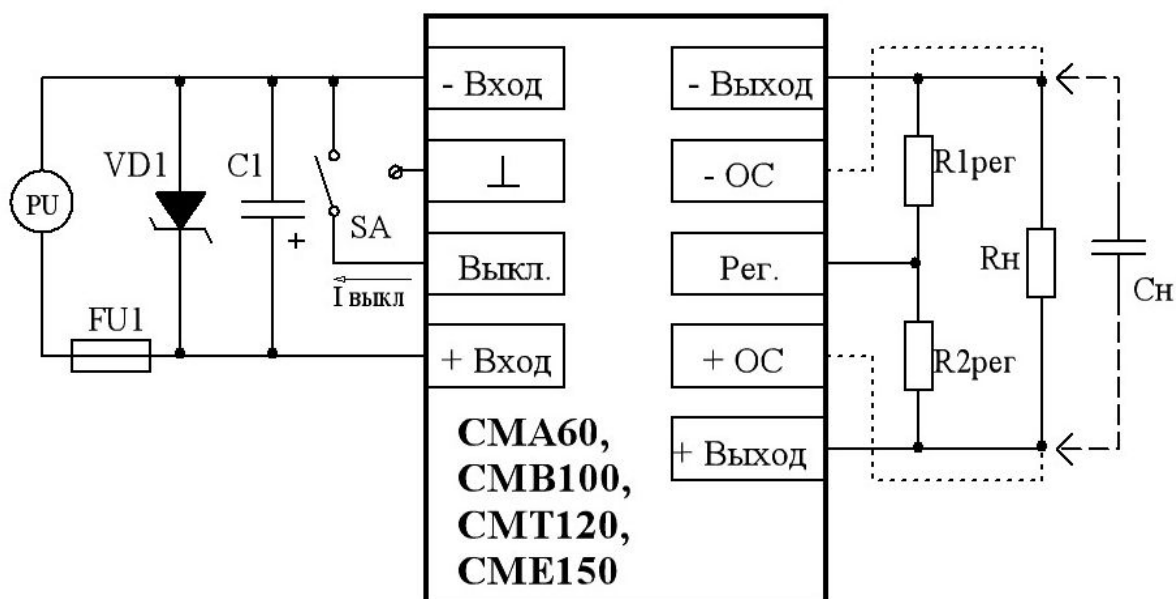


Рисунок Е.1 – Типовая схема включения модулей

Где: PU – источник питания;

SA – любой механический или электрический контакт; $I_{\text{выкл}} < 1 \text{ мА}$,
 $U_{\text{выкл}} < 2 \text{ В}$;

C1 – электролитический конденсатор 47 мкФ с низким последовательным эквивалентным сопротивлением на частоте 100 кГц. Устанавливать рядом с входом модуля, если последовательная индуктивность соединения с источником превышает 1 мкГ.

FU1 – предохранитель, ток срабатывания указан в таблице Е.1.

VD1 – ограничительный стабилитрон, тип указан в таблице Е.1.

Таблица Е.1

Тип модуля	FU1, А	VD1
1	2	3
СМА60	10,0	Р6КЕ24А
СМВ100	10,0	Р6КЕ39А
СМТ120	3,0	Р6КЕ170А
СМЕ150	6,3	Р6КЕ75А

Примечание – Допускается использовать схему включения без элементов C1, FU1 и VD1. Работоспособность модуля и гарантии сохраняются. Однако при отсутствии FU1, C1 и VD1 возможен выход из строя модуля при превышении входного напряжения, указанного в графе 4 таблицы 1.

3	Зам	ИЛАВ.10–10		19.03.10	ТУ 6589-054-40039437-09	ЛИСТ
ИЗМ	Л	№ ДОКУМ	ПОДП	ДАТА		29
ИНВ № ПОДЛ		ПОДП И ДАТА		ВЗАМ ИНВ №	ИНВ № ДУБЛ	ПОДП И ДАТА
ФОРМАТ А4						

$R1_{рег}$, $R2_{рег}$ – регулировочные резисторы для увеличения или уменьшения выходного напряжения соответственно. Значение $R1_{рег}$ и $R2_{рег}$ от 0 до 1 МОм;

R_n – нагрузка;

C_n – емкость нагрузки. Максимально допустимая величина указана в таблице Е.2.

Примечания

1 Соответствие модулей настоящим ТУ (в части электрических параметров) проверяется на активной нагрузке (резисторы). Гарантируется работоспособность модулей при работе на нагрузку типа «генератор тока» с подключением нагрузки при достижении модулем выходного напряжения не менее 35 % от установившегося (номинального) значения.

Нелинейный характер нагрузки (лампы накаливания, галогенные лампы, источники вторичного электропитания и.т.д.), а также нагрузки с большей, чем установленная настоящими ТУ, емкостной составляющей должны оговариваться при заказе модулей.

2 Показанные пунктиром соединения «– ОС» и «+ ОС» с нагрузкой используются для удаленного от модуля потребителя. При установке модуля на печатную плату рядом с нагрузкой выводы «– ОС» и «+ ОС» оставить незадействованными.

3 При эксплуатации модуля в условиях, не требующих дистанционного выключения и регулировки, выводы «Выкл» и «Рег.» оставить незадействованным.

Таблица Е.2

Типономинал модуля	Макс. допустимая C_n , мкФ	Типономинал модуля	Макс. допустимая C_n , мкФ	Типономинал модуля	Макс. допустимая C_n , мкФ	Типономинал модуля	Макс. допустимая C_n , мкФ
1	2	3	4	5	6	7	8
СМА60-3,3	6000	СМВ100-3,3	15000	СМЕ150-3,3	20000	СМТ120-3,3	10000
СМА60А	6000	СМВ100А	15000	СМЕ150А	20000	СМТ120А	10000
СМА60Б	6000	СМВ100Б	15000	СМЕ150Б	20000	СМТ120Б	10000
СМА60Д	800	СМВ100Д	1200	СМЕ150Д	1500	СМТ120Д	1200
СМА60И	700	СМВ100И	1000	СМЕ150И	1200	СМТ120И	1000
СМА60В	600	СМВ100В	800	СМЕ150В	1000	СМТ120В	800
СМА60С	470	СМВ100С	600	СМЕ150С	800	СМТ120С	600
СМА60Г	220	СМВ100Г	470	СМЕ150Г	600	СМТ120Г	470
СМА60Е	220	СМВ100Е	470	СМЕ150Е	600	СМТ120Е	470
СМА60Н	220	СМВ100Н	470	СМЕ150Н	600	СМТ120Н	470

Примечание – По договору между изготовителем и потребителем возможно изготовление модулей, допускающих работу на большую емкость в нагрузке.

					ТУ 6589-054-40039437-09	ЛИСТ
3	Зам	ИЛАВ.10–10		19.03.10		30
ИЗМ	Л	№ ДОКУМ	ПОДП	ДАТА		
ИНВ № ПОДЛ		ПОДП И ДАТА		ВЗАМ ИНВ №	ИНВ № ДУБЛ	ПОДП И ДАТА
ФОРМАТ А4						

ПРИЛОЖЕНИЕ Ж
(справочное)

Перечень документов, на которые даны ссылки в технических условиях

№ п/п	Обозначение НТД, на который дана ссылка	Номер пункту ТУ, в котором дана ссылка
1	ГОСТ 15150-69	Вводная часть; п.п.1.6.2; 4.1; 4.2
2	ОСТ 4ГО.054.213-76	п.1.2.2
3	ГОСТ 21194-87	п.п.2.1.2; 2.3.1
4	ГОСТ 15.009-91	п.2.2.3
5	ГОСТ 20.57.406-81	п.3.1.1
6	ГОСТ 8.051-81	п.3.2.1
7	ОСТ.4.ГО.033.200	п.5.5

					ТУ 6589-054-40039437-09	ЛИСТ
1	Зам	ИЛАВ.34-09		16.10.09		31
ИЗМ	Л	№ ДОКУМ	ПОДП	ДАТА		
ИНВ № ПОДЛ		ПОДП И ДАТА		ВЗАМ ИНВ №	ИНВ № ДУБЛ	ПОДП И ДАТА
ФОРМАТ А4						

ЛИСТ РЕГИСТРАЦИИ ИЗМЕНЕНИЙ

Изм.	Номера листов (страниц)				Всего листов (страниц) в документе	№ документа	Входящий номер сопроводительного документа и дата	Подпись	Дата
	измененных	замененных	новых	аннулированных					
1	–	19, 20, 31	–	–	4	ИЛАВ.34–09	–	Вересова	16.10.09
2	–	25, 26, 29, 30	–	–	5	ИЛАВ.3–10	–	Вересова	26.02.10
3	1	2, 3, 6, 7, 8, 9, 15, 16, 18, 20, 22, 23, 24, 27, 28, 29, 30	–	–	18	ИЛАВ.10–10	–	Вересова	19.03.10

					ТУ 6589-054-40039437-09	ЛИСТ
						32
ИЗМ	Л	№ ДОКУМ	ПОДП	ДАТА		
ИНВ № ПОДЛ		ПОДП И ДАТА		ВЗАМ ИНВ №	ИНВ № ДУБЛ	ПОДП И ДАТА
ФОРМАТ А4						

