

Код ОКП 658900

Группа

УТВЕРЖДАЮ

Директор ЗАО «ММП-Ирбис»

\_\_\_\_\_ Лукин А.В.

« \_\_\_\_ » \_\_\_\_\_ 2010 г.

МОДУЛИ ПИТАНИЯ  
СТАБИЛИЗИРУЮЩИЕ  
СМПА15, СМПВ15, СМПЕ15, СМПТ15, СМР15, СМБ15,  
СМА20, СМВ20, СМЕ20, СМТ20

Одноканальные

Технические условия

ТУ 6589-038-40039437-10

(взамен ТУ 6589-038-40039437-05)

Дата введения 01.03.2010 г.

СОГЛАСОВАНО

Главный конструктор

\_\_\_\_\_ Макаров В.В.

« \_\_\_\_ » \_\_\_\_\_ 2010 г.

2010 г.

ИНВ № ПОДЛ	ПОДП И ДАТА	ВЗАМ ИНВ №	ИНВ № ДУБЛ	ПОДП И ДАТА
				ФОРМАТ А4

## СОДЕРЖАНИЕ

	Лист
1 ТЕХНИЧЕСКИЕ ТРЕБОВАНИЯ	3
2 ПРАВИЛА ПРИЕМКИ	14
3 МЕТОДЫ КОНТРОЛЯ	16
4 ТРАНСПОРТИРОВАНИЕ И ХРАНЕНИЕ	21
5 УКАЗАНИЯ ПО ЭКСПЛУАТАЦИИ	22
6 ГАРАНТИИ ИЗГОТОВИТЕЛЯ	25
<b>Приложение А (справочное)</b> Перечень контрольно-измерительной аппаратуры и испытательного оборудования, применяемых при испытаниях модулей	26
<b>Приложение Б (рекомендуемое)</b> Схема проверки электрических параметров модулей	27
<b>Приложение В (справочное)</b> Габаритный чертеж модулей	29
<b>Приложение Г (обязательное)</b> Схема проверки амплитуды пульсаций выходного напряжения модулей	30
<b>Приложение Д (рекомендуемое)</b> Типовая схема включения модулей	31
<b>Приложение Е (рекомендуемое)</b> Зона измерения температуры на корпусе и зависимость максимально допустимой выходной мощности от температуры окружающей среды	33
<b>Приложение Ж (справочное)</b> Перечень документов, на которые даны ссылки в технических условиях	34

					ТУ 6589-038-40039437-10			
ИЗМ	Л	№ ДОКУМ	ПОДП	ДАТА	МОДУЛИ ПИТАНИЯ СТАБИЛИЗИРУЮЩИЕ СМПА(В,Е,Т)15, СМР(Б)15, СМА(В,Е,Т)20 одноканальные ТЕХНИЧЕСКИЕ УСЛОВИЯ	ЛИТ	Л	Л-В
РАЗРАБ.		Вересова		24.02.09		А	2	35
ПРОВ.								
ГЛ. КОНС.		Макаров						
Н. КОНТР.		Широкова						
УТВ.		Кастров						
ИНВ № ПОДЛ		ПОДП И ДАТА		ВЗАМ ИНВ №	ИНВ № ДУБЛ	ПОДП И ДАТА		
ФОРМАТ А4								

Настоящие технические условия (ТУ) распространяются на модули питания стабилизирующие серий СМПА(В,Е,Т)15, СМР(Б)15 и СМА(В,Е,Т)20 (далее модуль) с одним выходным каналом, предназначенные для питания напряжением постоянного тока радиоэлектронной аппаратуры.

Вид климатического исполнения УХЛ категория 2.1 по ГОСТ 15150 Диапазон рабочих температур от минус 40 °С окружающей среды до + 85 °С на корпусе.

Настоящие ТУ устанавливают технические требования к модулю, правила приемки и испытаний модуля и предназначены для предприятия-изготовителя и ОТК при изготовлении, сдаче и приемке.

Модули выпускаются десяти типов. Типономиналы в соответствии с таблицей 1.

Условное обозначение модуля при заказе или в конструкторской документации другого изделия:

Модуль питания СМПВ15А	ТУ 6589-038-40039437-10
Модуль питания СМВ20А	ТУ 6589-038-40039437-10
где: СМП или СМ	– модуль питания;
третья или четвертая буква (В)	– диапазон входного напряжения;
цифры (15 и 20)*	– мощность;
последняя буква (А)	– выходное напряжение.

\* Для модулей СМПА15-3,3, СМПВ15-3,3, СМПЕ15-3,3, СМПТ15-3,3, СМР15-3,3, СМБ15-3,3 мощность 11,55 Вт; для модулей СМА20-3,3, СМВ20-3,3, СМЕ20-3,3, СМТ20-3,3 мощность 16,5 Вт.

## 1 ТЕХНИЧЕСКИЕ ТРЕБОВАНИЯ

1.1 Модуль должен соответствовать требованиям настоящих технических условий и комплекта конструкторской документации указанного в графе 9 таблицы 1.

### 1.2 Конструктивно-технические требования

1.2.1 Габаритные, установочные и присоединительные размеры модулей должны соответствовать размерам, приведенным в приложении В.

1.2.2 На поверхности модуля не должно быть сколов, царапин и других дефектов, ухудшающих внешний вид.

Затекание герметизирующего материала на выводы модуля не должно превышать 0,5 мм от уровня заливочного компаунда (п.1.18 ОСТ 4Г 0.054.213).

1.2.3 Масса модуля, измеренная с погрешностью  $\pm 0,5$  г должна быть не более 35 г.

1.2.4 Комплектующие элементы и материалы должны применяться в условиях и режимах, соответствующих требованиям, указанным в стандартах и ТУ на них.

					ТУ 6589-038-40039437-10	ЛИСТ
ИЗМ	Л	№ ДОКУМ	ПОДП	ДАТА		3
ИНВ № ПОДЛ		ПОДП И ДАТА		ВЗАМ ИНВ №	ИНВ № ДУБЛ	ПОДП И ДАТА
ФОРМАТ А4						

### 1.3 Требования к электрическим параметрам.

1.3.1 Питание модуля осуществляться от источника напряжения постоянного тока. Значения входного напряжения указаны в графах 2, 3, 4 таблицы 1.

1.3.2 Пределы выходного напряжения при номинальном входном напряжении (графа 3 таблицы 1) и максимальном токе нагрузки (графа 7 таблицы 1) указаны в графе 6 таблицы 1.

1.3.3 Максимальный ток нагрузки ( $I_{н.макс}$ ) должен соответствовать значению, приведенному в графе 7 таблицы 1.

Минимальный ток нагрузки соответствует  $0,1 \cdot I_{н.макс}$ .

В диапазоне нагрузок от  $0,1 \cdot I_{н.макс}$  до холостого хода выходное напряжение не должно превышать  $1,05 \cdot U_{вых.ном}$ . Нижний порог выходного напряжения, а также величина и характер пульсации выходного напряжения в этом режиме не регламентируется.

1.3.4 Ток, потребляемый модулем по цепи питания при номинальном входном напряжении (графа 3 таблицы 1) и максимальном токе нагрузки (графа 7 таблицы 1), не должен превышать значения, приведенного в графе 8 таблицы 1.

1.3.5 Амплитуда пульсации выходного напряжения (от пика до пика), измеренная в полосе частот до 20 МГц и токах нагрузки от  $I_{н.макс}$  до  $0,1 \cdot I_{н.макс}$  не должна превышать 150 мВ.

Измерение амплитуды пульсации выходного напряжения проводить по схеме, приведенной в обязательном приложении Г.

1.3.6 Нестабильность выходного напряжения при изменении входного напряжения от номинального до минимального и до максимального значений должна быть не более  $\pm 0,5 \%$ .

1.3.7 Нестабильность выходного напряжения при изменении тока нагрузки в пределах от  $0,1 \cdot I_{н.макс}$  до  $I_{н.макс}$  должна быть не более  $0,5 \%$ , а для модулей СМПА(В,Е,Т)15-3,3, СМР(Б)15-3,3, СМА(В,Е,Т)20-3,3 – не более  $1 \%$ .

1.3.8 Модуль должен иметь защиту от перегрузки по току и короткого замыкания (к.з.) по выходу. После снятия перегрузки или к.з. модуль должен автоматически восстанавливать свои выходные параметры. Ток срабатывания защиты –  $(1,05 - 1,6) \cdot I_{н.макс}$ . Время к.з. не ограничено.

1.3.9 Модуль допускает дистанционное выключение. Схема приведена в приложении Д.

1.3.10 Модуль имеет регулировку выходного напряжения в пределах не менее  $\pm 5 \%$ . Схема приведена в приложении Д.

1.3.11 Коэффициент температурной нестабильности выходного напряжения, измеренный при номинальном входном напряжении (графа 3 таблицы 1) и максимальном токе нагрузки (графа 7 таблицы 1), при изменении рабочей температуры в диапазоне указанном в таблице 3 должен быть не более  $\pm 0,02 \%$  / °С.

					ТУ 6589-038-40039437-10	ЛИСТ
						4
ИЗМ	Л	№ ДОКУМ	ПОДП	ДАТА		
ИНВ № ПОДЛ		ПОДП И ДАТА	ВЗАМ ИНВ №	ИНВ № ДУБЛ	ПОДП И ДАТА	
ФОРМАТ А4						

Таблица 1

Условное обозначение модуля	Входное напряжение, В			Номинальное выходное напряжение, В	Пределы выходного напряжения, В	Максимальный ток нагрузки, А	Ток потребления, А, не более, при Uвх.ном.	Обозначение основного конструкторского документа
	Минимальное	Номинальное	Максимальное					
1	2	3	4	5	6	7	8	9
<b>СМПА15-3,3</b>	9	12	18	3,3	3,234 – 3,366	3,5	1,17	<b>ИЛАВ.436434.024-15</b>
<b>СМПА15А</b>				5	4,90 – 5,10	3,0	1,51	<b>ИЛАВ.436434.024</b>
<b>СМПА15Б</b>				6	5,88 – 6,12	2,5	1,51	<b>ИЛАВ.436434.024-01</b>
<b>СМПА15Д</b>				9	8,82 – 9,18	1,60	1,53	<b>ИЛАВ.436434.024-02</b>
<b>СМПА15И</b>				10	9,80 – 10,20	1,50	1,60	<b>ИЛАВ.436434.024-03</b>
<b>СМПА15В</b>				12	11,76 – 12,24	1,25	1,53	<b>ИЛАВ.436434.024-04</b>
<b>СМПА15С</b>				15	14,70 – 15,30	1,0	1,51	<b>ИЛАВ.436434.024-05</b>
<b>СМПА15Г</b>				20	19,60 – 20,40	0,75	1,51	<b>ИЛАВ.436434.024-06</b>
<b>СМПА15Е</b>				24	23,52 – 24,48	0,63	1,52	<b>ИЛАВ.436434.024-07</b>
<b>СМПА15Н</b>				27	26,46 – 27,54	0,55	1,50	<b>ИЛАВ.436434.024-08</b>
<b>СМПА15З</b>				32	31,36 – 32,64	0,47	1,51	<b>ИЛАВ.436434.024-09</b>
<b>СМПВ15-3,3</b>	18	27	36	3,3	3,234 – 3,366	3,5	0,52	<b>ИЛАВ.436434.022-15</b>
<b>СМПВ15А</b>				5	4,90 – 5,10	3,0	0,67	<b>ИЛАВ.436434.022</b>
<b>СМПВ15Б</b>				6	5,88 – 6,12	2,5	0,67	<b>ИЛАВ.436434.022-01</b>
<b>СМПВ15Д</b>				9	8,82 – 9,18	1,6	0,67	<b>ИЛАВ.436434.022-02</b>
<b>СМПВ15И</b>				10	9,80 – 10,20	1,5	0,69	<b>ИЛАВ.436434.022-03</b>
<b>СМПВ15В</b>				12	11,76 – 12,24	1,25	0,66	<b>ИЛАВ.436434.022-04</b>
<b>СМПВ15С</b>				15	14,70 – 15,30	1,0	0,66	<b>ИЛАВ.436434.022-05</b>
<b>СМПВ15Г</b>				20	19,60 – 20,40	0,75	0,66	<b>ИЛАВ.436434.022-06</b>
<b>СМПВ15Е</b>				24	23,52 – 24,48	0,63	0,66	<b>ИЛАВ.436434.022-07</b>
<b>СМПВ15Н</b>				27	26,46 – 27,54	0,55	0,64	<b>ИЛАВ.436434.022-08</b>
<b>СМПВ15З</b>				32	31,36 – 32,64	0,47	0,66	<b>ИЛАВ.436434.022-09</b>
<b>СМПЕ15-3,3</b>	36	48	72	3,3	3,234 – 3,366	3,5	0,29	<b>ИЛАВ.436434.025-15</b>
<b>СМПЕ15А</b>				5	4,90 – 5,10	3,0	0,37	<b>ИЛАВ.436434.025</b>
<b>СМПЕ15Б</b>				6	5,88 – 6,12	2,5	0,37	<b>ИЛАВ.436434.025-01</b>
<b>СМПЕ15Д</b>				9	8,82 – 9,18	1,6	0,37	<b>ИЛАВ.436434.025-02</b>
<b>СМПЕ15И</b>				10	9,80 – 10,20	1,5	0,39	<b>ИЛАВ.436434.025-03</b>
<b>СМПЕ15В</b>				12	11,76 – 12,24	1,25	0,37	<b>ИЛАВ.436434.025-04</b>
<b>СМПЕ15С</b>				15	14,70 – 15,30	1,0	0,37	<b>ИЛАВ.436434.025-05</b>
<b>СМПЕ15Г</b>				20	19,60 – 20,40	0,75	0,37	<b>ИЛАВ.436434.025-06</b>
<b>СМПЕ15Е</b>				24	23,52 – 24,48	0,63	0,38	<b>ИЛАВ.436434.025-07</b>
<b>СМПЕ15Н</b>				27	26,46 – 27,54	0,55	0,37	<b>ИЛАВ.436434.025-08</b>
<b>СМПЕ15З</b>				32	31,36 – 32,64	0,47	0,37	<b>ИЛАВ.436434.025-09</b>

					ТУ 6589-038-40039437-10	ЛИСТ
						5
ИЗМ	Л	№ ДОКУМ	ПОДП	ДАТА		
ИНВ № ПОДЛ		ПОДП И ДАТА		ВЗАМ ИНВ №	ИНВ № ДУБЛ	ПОДП И ДАТА
ФОРМАТ А4						

Продолжение таблицы 1

Условное обозначение модуля	Входное напряжение, В			Номинальное выходное напряжение, В	Пределы выходного напряжения, В	Максимальный ток нагрузки, А	Ток потребления, А, не более, при Uвх.ном.	Обозначение основного конструкторского документа
	Минимальное	Номинальное	Максимальное					
1	2	3	4	5	6	7	8	9
<b>СМПТ15-3,3</b>	<b>72</b>	<b>110</b>	<b>150</b>	<b>3,3</b>	<b>3,234 – 3,366</b>	<b>3,5</b>	<b>0,130</b>	<b>ИЛАВ.436434.026-15</b>
<b>СМПТ15А</b>				<b>5</b>	<b>4,90 – 5,10</b>	<b>3,0</b>	<b>0,165</b>	<b>ИЛАВ.436434.026</b>
<b>СМПТ15Б</b>				<b>6</b>	<b>5,88 – 6,12</b>	<b>2,5</b>	<b>0,165</b>	<b>ИЛАВ.436434.026-01</b>
<b>СМПТ15Д</b>				<b>9</b>	<b>8,82 – 9,18</b>	<b>1,6</b>	<b>0,165</b>	<b>ИЛАВ.436434.026-02</b>
<b>СМПТ15И</b>				<b>10</b>	<b>9,80 – 10,20</b>	<b>1,5</b>	<b>0,170</b>	<b>ИЛАВ.436434.026-03</b>
<b>СМПТ15В</b>				<b>12</b>	<b>11,76 – 12,24</b>	<b>1,25</b>	<b>0,165</b>	<b>ИЛАВ.436434.026-04</b>
<b>СМПТ15С</b>				<b>15</b>	<b>14,70 – 15,30</b>	<b>1,0</b>	<b>0,165</b>	<b>ИЛАВ.436434.026-05</b>
<b>СМПТ15Г</b>				<b>20</b>	<b>19,60 – 20,40</b>	<b>0,75</b>	<b>0,165</b>	<b>ИЛАВ.436434.026-06</b>
<b>СМПТ15Е</b>				<b>24</b>	<b>23,52 – 24,48</b>	<b>0,63</b>	<b>0,165</b>	<b>ИЛАВ.436434.026-07</b>
<b>СМПТ15Н</b>				<b>27</b>	<b>26,46 – 27,54</b>	<b>0,55</b>	<b>0,160</b>	<b>ИЛАВ.436434.026-08</b>
<b>СМПТ15З</b>				<b>32</b>	<b>31,36 – 32,64</b>	<b>0,47</b>	<b>0,165</b>	<b>ИЛАВ.436434.026-09</b>
<b>СМР15-3,3</b>				<b>9</b>	<b>24</b>	<b>36</b>	<b>3,3</b>	<b>3,234 – 3,366</b>
<b>СМР15А</b>	<b>5</b>	<b>4,90 – 5,10</b>	<b>3,0</b>				<b>0,80</b>	<b>ИЛАВ.436434.050</b>
<b>СМР15Б</b>	<b>6</b>	<b>5,88 – 6,12</b>	<b>2,5</b>				<b>0,80</b>	<b>ИЛАВ.436434.050-01</b>
<b>СМР15Д</b>	<b>9</b>	<b>8,82 – 9,18</b>	<b>1,6</b>				<b>0,83</b>	<b>ИЛАВ.436434.050-02</b>
<b>СМР15И</b>	<b>10</b>	<b>9,80 – 10,20</b>	<b>1,5</b>				<b>0,83</b>	<b>ИЛАВ.436434.050-03</b>
<b>СМР15В</b>	<b>12</b>	<b>11,76 – 12,24</b>	<b>1,25</b>				<b>0,80</b>	<b>ИЛАВ.436434.050-04</b>
<b>СМР15С</b>	<b>15</b>	<b>14,70 – 15,30</b>	<b>1,0</b>				<b>0,80</b>	<b>ИЛАВ.436434.050-05</b>
<b>СМР15Г</b>	<b>20</b>	<b>19,60 – 20,40</b>	<b>0,75</b>				<b>0,80</b>	<b>ИЛАВ.436434.050-06</b>
<b>СМР15Е</b>	<b>24</b>	<b>23,52 – 24,48</b>	<b>0,63</b>				<b>0,80</b>	<b>ИЛАВ.436434.050-07</b>
<b>СМР15Н</b>	<b>27</b>	<b>26,46 – 27,54</b>	<b>0,55</b>				<b>0,80</b>	<b>ИЛАВ.436434.050-08</b>
<b>СМР15З</b>	<b>32</b>	<b>31,36 – 32,64</b>	<b>0,47</b>				<b>0,80</b>	<b>ИЛАВ.436434.050-09</b>
<b>СМБ15-3,3</b>	<b>18</b>	<b>48</b>	<b>72</b>				<b>3,3</b>	<b>3,234 – 3,366</b>
<b>СМБ15А</b>				<b>5</b>	<b>4,90 – 5,10</b>	<b>3,0</b>	<b>0,40</b>	<b>ИЛАВ.436434.051</b>
<b>СМБ15Б</b>				<b>6</b>	<b>5,88 – 6,12</b>	<b>2,5</b>	<b>0,40</b>	<b>ИЛАВ.436434.051-01</b>
<b>СМБ15Д</b>				<b>9</b>	<b>8,82 – 9,18</b>	<b>1,6</b>	<b>0,42</b>	<b>ИЛАВ.436434.051-02</b>
<b>СМБ15И</b>				<b>10</b>	<b>9,80 – 10,20</b>	<b>1,5</b>	<b>0,42</b>	<b>ИЛАВ.436434.051-03</b>
<b>СМБ15В</b>				<b>12</b>	<b>11,76 – 12,24</b>	<b>1,25</b>	<b>0,40</b>	<b>ИЛАВ.436434.051-04</b>
<b>СМБ15С</b>				<b>15</b>	<b>14,70 – 15,30</b>	<b>1,0</b>	<b>0,40</b>	<b>ИЛАВ.436434.051-05</b>
<b>СМБ15Г</b>				<b>20</b>	<b>19,60 – 20,40</b>	<b>0,75</b>	<b>0,40</b>	<b>ИЛАВ.436434.051-06</b>
<b>СМБ15Е</b>				<b>24</b>	<b>23,52 – 24,48</b>	<b>0,63</b>	<b>0,40</b>	<b>ИЛАВ.436434.051-07</b>
<b>СМБ15Н</b>				<b>27</b>	<b>26,46 – 27,54</b>	<b>0,55</b>	<b>0,40</b>	<b>ИЛАВ.436434.051-08</b>
<b>СМБ15З</b>				<b>32</b>	<b>31,36 – 32,64</b>	<b>0,47</b>	<b>0,40</b>	<b>ИЛАВ.436434.051-09</b>

					ТУ 6589-038-40039437-10	ЛИСТ
						6
ИЗМ	Л	№ ДОКУМ	ПОДП	ДАТА		
ИНВ № ПОДЛ		ПОДП И ДАТА		ВЗАМ ИНВ №	ИНВ № ДУБЛ	ПОДП И ДАТА
ФОРМАТ А4						

Продолжение таблицы 1

Условное обозначение модуля	Входное напряжение, В			Номинальное выходное напряжение, В	Пределы выходного напряжения, В	Максимальный ток нагрузки, А	Ток потребления, А, не более, при Uвх.ном.	Обозначение основного конструкторского документа
	Минимальное	Номинальное	Максимальное					
1	2	3	4	5	6	7	8	9
<b>СМА20-3,3</b>	<b>9</b>	<b>12</b>	<b>18</b>	<b>3,3</b>	<b>3,234 – 3,366</b>	<b>5,0</b>	<b>1,67</b>	<b>ИЛАВ.436434.031-15</b>
<b>СМА20А</b>				<b>5</b>	<b>4,90 – 5,10</b>	<b>4,0</b>	<b>1,99</b>	<b>ИЛАВ.436434.031</b>
<b>СМА20Б</b>				<b>6</b>	<b>5,88 – 6,12</b>	<b>3,3</b>	<b>1,97</b>	<b>ИЛАВ.436434.031-01</b>
<b>СМА20Д</b>				<b>9</b>	<b>8,82 – 9,18</b>	<b>2,0</b>	<b>1,86</b>	<b>ИЛАВ.436434.031-02</b>
<b>СМА20И</b>				<b>10</b>	<b>9,80 – 10,20</b>	<b>2,0</b>	<b>2,12</b>	<b>ИЛАВ.436434.031-03</b>
<b>СМА20В</b>				<b>12</b>	<b>11,76 – 12,24</b>	<b>1,7</b>	<b>2,11</b>	<b>ИЛАВ.436434.031-04</b>
<b>СМА20С</b>				<b>15</b>	<b>14,70 – 15,30</b>	<b>1,3</b>	<b>1,97</b>	<b>ИЛАВ.436434.031-05</b>
<b>СМА20Г</b>				<b>20</b>	<b>19,60 – 20,40</b>	<b>1,0</b>	<b>2,02</b>	<b>ИЛАВ.436434.031-06</b>
<b>СМА20Е</b>				<b>24</b>	<b>23,52 – 24,48</b>	<b>0,8</b>	<b>1,94</b>	<b>ИЛАВ.436434.031-07</b>
<b>СМА20Н</b>				<b>27</b>	<b>26,46 – 27,54</b>	<b>0,7</b>	<b>1,91</b>	<b>ИЛАВ.436434.031-08</b>
<b>СМА20З</b>				<b>32</b>	<b>31,36 – 32,64</b>	<b>0,6</b>	<b>1,94</b>	<b>ИЛАВ.436434.031-09</b>
<b>СМВ20-3,3</b>				<b>18</b>	<b>27</b>	<b>36</b>	<b>3,3</b>	<b>3,234 – 3,366</b>
<b>СМВ20А</b>	<b>5</b>	<b>4,90 – 5,10</b>	<b>4,0</b>				<b>0,87</b>	<b>ИЛАВ.436434.027</b>
<b>СМВ20Б</b>	<b>6</b>	<b>5,88 – 6,12</b>	<b>3,3</b>				<b>0,86</b>	<b>ИЛАВ.436434.027-01</b>
<b>СМВ20Д</b>	<b>9</b>	<b>8,82 – 9,18</b>	<b>2,0</b>				<b>0,83</b>	<b>ИЛАВ.436434.027-02</b>
<b>СМВ20И</b>	<b>10</b>	<b>9,80 – 10,20</b>	<b>2,0</b>				<b>0,91</b>	<b>ИЛАВ.436434.027-03</b>
<b>СМВ20В</b>	<b>12</b>	<b>11,76 – 12,24</b>	<b>1,7</b>				<b>0,91</b>	<b>ИЛАВ.436434.027-04</b>
<b>СМВ20С</b>	<b>15</b>	<b>14,70 – 15,30</b>	<b>1,3</b>				<b>0,86</b>	<b>ИЛАВ.436434.027-05</b>
<b>СМВ20Г</b>	<b>20</b>	<b>19,60 – 20,40</b>	<b>1,0</b>				<b>0,88</b>	<b>ИЛАВ.436434.027-06</b>
<b>СМВ20Е</b>	<b>24</b>	<b>23,52 – 24,48</b>	<b>0,8</b>				<b>0,85</b>	<b>ИЛАВ.436434.027-07</b>
<b>СМВ20Н</b>	<b>27</b>	<b>26,46 – 27,54</b>	<b>0,7</b>				<b>0,84</b>	<b>ИЛАВ.436434.027-08</b>
<b>СМВ20З</b>	<b>32</b>	<b>31,36 – 32,64</b>	<b>0,6</b>				<b>0,85</b>	<b>ИЛАВ.436434.027-09</b>
<b>СМЕ20-3,3</b>	<b>36</b>	<b>48</b>	<b>72</b>				<b>3,3</b>	<b>3,234 – 3,366</b>
<b>СМЕ20А</b>				<b>5</b>	<b>4,90 – 5,10</b>	<b>4,0</b>	<b>0,50</b>	<b>ИЛАВ.436434.032</b>
<b>СМЕ20Б</b>				<b>6</b>	<b>5,88 – 6,12</b>	<b>3,3</b>	<b>0,50</b>	<b>ИЛАВ.436434.032-01</b>
<b>СМЕ20Д</b>				<b>9</b>	<b>8,82 – 9,18</b>	<b>2,0</b>	<b>0,47</b>	<b>ИЛАВ.436434.032-02</b>
<b>СМЕ20И</b>				<b>10</b>	<b>9,80 – 10,20</b>	<b>2,0</b>	<b>0,51</b>	<b>ИЛАВ.436434.032-03</b>
<b>СМЕ20В</b>				<b>12</b>	<b>11,76 – 12,24</b>	<b>1,7</b>	<b>0,51</b>	<b>ИЛАВ.436434.032-04</b>
<b>СМЕ20С</b>				<b>15</b>	<b>14,70 – 15,30</b>	<b>1,3</b>	<b>0,48</b>	<b>ИЛАВ.436434.032-05</b>
<b>СМЕ20Г</b>				<b>20</b>	<b>19,60 – 20,40</b>	<b>1,0</b>	<b>0,50</b>	<b>ИЛАВ.436434.032-06</b>
<b>СМЕ20Е</b>				<b>24</b>	<b>23,52 – 24,48</b>	<b>0,8</b>	<b>0,48</b>	<b>ИЛАВ.436434.032-07</b>
<b>СМЕ20Н</b>				<b>27</b>	<b>26,46 – 27,54</b>	<b>0,7</b>	<b>0,47</b>	<b>ИЛАВ.436434.032-08</b>
<b>СМЕ20З</b>				<b>32</b>	<b>31,36 – 32,64</b>	<b>0,6</b>	<b>0,48</b>	<b>ИЛАВ.436434.032-09</b>

					ТУ 6589-038-40039437-10	ЛИСТ
						7
ИЗМ	Л	№ ДОКУМ	ПОДП	ДАТА		
ИНВ № ПОДЛ		ПОДП И ДАТА		ВЗАМ ИНВ №	ИНВ № ДУБЛ	ПОДП И ДАТА
ФОРМАТ А4						

Окончание таблицы 1

Условное обозначение модуля	Входное напряжение, В			Номинальное выходное напряжение, В	Пределы выходного напряжения, В	Максимальный ток нагрузки, А	Ток потребления, А, не более, при Uвх.ном.	Обозначение основного конструкторского документа
	Минимальное	Номинальное	Максимальное					
1	2	3	4	5	6	7	8	9
<b>СМТ20-3,3</b>	<b>72</b>	<b>110</b>	<b>150</b>	<b>3,3</b>	<b>3,234 – 3,366</b>	<b>5,0</b>	<b>0,185</b>	<b>ИЛАВ.436434.033-15</b>
<b>СМТ20А</b>				<b>5</b>	<b>4,90 – 5,10</b>	<b>4,0</b>	<b>0,220</b>	<b>ИЛАВ.436434.033</b>
<b>СМТ20Б</b>				<b>6</b>	<b>5,88 – 6,12</b>	<b>3,3</b>	<b>0,220</b>	<b>ИЛАВ.436434.033-01</b>
<b>СМТ20Д</b>				<b>9</b>	<b>8,82 – 9,18</b>	<b>2,0</b>	<b>0,205</b>	<b>ИЛАВ.436434.033-02</b>
<b>СМТ20И</b>				<b>10</b>	<b>9,80 – 10,20</b>	<b>2,0</b>	<b>0,225</b>	<b>ИЛАВ.436434.033-03</b>
<b>СМТ20В</b>				<b>12</b>	<b>11,76 – 12,24</b>	<b>1,7</b>	<b>0,225</b>	<b>ИЛАВ.436434.033-04</b>
<b>СМТ20С</b>				<b>15</b>	<b>14,70 – 15,30</b>	<b>1,3</b>	<b>0,215</b>	<b>ИЛАВ.436434.033-05</b>
<b>СМТ20Г</b>				<b>20</b>	<b>19,60 – 20,40</b>	<b>1,0</b>	<b>0,220</b>	<b>ИЛАВ.436434.033-06</b>
<b>СМТ20Е</b>				<b>24</b>	<b>23,52 – 24,48</b>	<b>0,8</b>	<b>0,215</b>	<b>ИЛАВ.436434.033-07</b>
<b>СМТ20Н</b>				<b>27</b>	<b>26,46 – 27,54</b>	<b>0,7</b>	<b>0,210</b>	<b>ИЛАВ.436434.033-08</b>
<b>СМТ20З</b>				<b>32</b>	<b>31,36 – 32,64</b>	<b>0,6</b>	<b>0,215</b>	<b>ИЛАВ.436434.033-09</b>

1.4 Требования к безопасности

1.4.1 Электрическая прочность изоляции между входными и выходными контактами должна выдерживать без пробоя и поверхностного перекрытия воздействие испытательного напряжения постоянного тока величиной 500 В в течение 1 мин в нормальных климатических условиях.

1.4.2 Сопротивление изоляции модуля между входными и выходными контактами должно быть не менее:

- 20 МОм в нормальных климатических условиях;
- 5 МОм при повышенном значении рабочей температуры;
- 1 МОм при повышенной влажности.

1.5 Требования по стойкости к внешним воздействующим факторам

1.5.1 Модуль должен быть стойким к воздействию механических факторов, приведенных в таблице 2.

1.5.2 Модуль должен быть стойким к воздействию климатических факторов, приведенных в таблице 3.

					ТУ 6589-038-40039437-10	ЛИСТ
ИЗМ	Л	№ ДОКУМ	ПОДП	ДАТА		8
ИНВ № ПОДЛ		ПОДП И ДАТА		ВЗАМ ИНВ №	ИНВ № ДУБЛ	ПОДП И ДАТА
ФОРМАТ А4						



Таблица 2

Воздействующий фактор и его характеристики	Значение характеристики	Примечание
Синусоидальная вибрация – диапазон частот, Гц – амплитуда ускорения, м/с <sup>2</sup> (g)	0,5 – 200 20 (2)	Крепление модуля см. п.5.4б или п.5.4в
Механический удар одиночного действия – пиковое ударное ускорение, м/с <sup>2</sup> (g) – длительность действия ударного ускорения, мс – число ударов в каждом направлении	200 (20) ≤11 3	Крепление модуля см. п.5.4б или п.5.4в
Механический удар многократного действия – пиковое ударное ускорение, м/с <sup>2</sup> (g) – длительность действия ударного ускорения, мс – число ударов в каждом эксплуатационном положении не менее – частота ударов уд/мин	100 (10) 10 20 60 – 120	Крепление модуля см. п.5.4б или п.5.4в

Таблица 3

Воздействующий фактор и его характеристики	Значение характеристики	Примечание
Пониженная температура среды, °С – рабочая – предельная	Минус 40 Минус 55	
Повышенная температура на корпусе, °С	+ 85	
Повышенная относительная влажность воздуха при 25 °С, %	95	

Примечание – По договоренности между потребителем и изготовителем возможно изготовление модулей с параметрами, отличающимися от приведенных в таблице 1 и п.п.1.3; 1.4; 1.5.

#### 1.6 Требования по надежности

1.6.1 Срок службы 15 лет.

1.6.2 Срок сохраняемости в условиях 1 группы по ГОСТ 15150 при отсутствии в воздухе кислотных, щелочных и других агрессивных примесей, а также смонтированных в защищенную аппаратуру или находящихся в защищенном комплекте ЗИП должен быть не менее 12 лет.

#### 1.7 Комплектность

1.7.1 В комплект поставки модуля входят составные части, указанные в таблице 4.

					ТУ 6589-038-40039437-10	ЛИСТ
						9
ИЗМ	Л	№ ДОКУМ	ПОДП	ДАТА		
ИНВ № ПОДЛ		ПОДП И ДАТА		ВЗАМ ИНВ №	ИНВ № ДУБЛ	ПОДП И ДАТА
ФОРМАТ А4						

Таблица 4

Наименование составной части	Условное обозначение	Кол-во	Обозначение конструкторских документов
1	2	3	4
1 Модуль	СМПА15А	1	ИЛАВ.436434.024
	(СМПА15Б)		(ИЛАВ.436434.024-01)
	(СМПА15Д)		(ИЛАВ.436434.024-02)
	(СМПА15И)		(ИЛАВ.436434.024-03)
	(СМПА15В)		(ИЛАВ.436434.024-04)
	(СМПА15С)		(ИЛАВ.436434.024-05)
	(СМПА15Г)		(ИЛАВ.436434.024-06)
	(СМПА15Е)		(ИЛАВ.436434.024-07)
	(СМПА15Н)		(ИЛАВ.436434.024-08)
	(СМПА15З)		(ИЛАВ.436434.024-09)
	(СМПА15-3,3)		(ИЛАВ.436434.024-15)
	(СМПВ15А)		(ИЛАВ.436434.022)
	(СМПВ15Б)		(ИЛАВ.436434.022-01)
	(СМПВ15Д)		(ИЛАВ.436434.022-02)
	(СМПВ15И)		(ИЛАВ.436434.022-03)
	(СМПВ15В)		(ИЛАВ.436434.022-04)
	(СМПВ15С)		(ИЛАВ.436434.022-05)
	(СМПВ15Г)		(ИЛАВ.436434.022-06)
	(СМПВ15Е)		(ИЛАВ.436434.022-07)
	(СМПВ15Н)		(ИЛАВ.436434.022-08)
	(СМПВ15З)		(ИЛАВ.436434.022-09)
	(СМПВ15-3,3)		(ИЛАВ.436434.022-15)
	(СМПЕ15А)		(ИЛАВ.436434.025)
	(СМПЕ15Б)		(ИЛАВ.436434.025-01)
	(СМПЕ15Д)		(ИЛАВ.436434.025-02)
	(СМПЕ15И)		(ИЛАВ.436434.025-03)
	(СМПЕ15В)		(ИЛАВ.436434.025-04)
	(СМПЕ15С)		(ИЛАВ.436434.025-05)
	(СМПЕ15Г)		(ИЛАВ.436434.025-06)
	(СМПЕ15Е)		(ИЛАВ.436434.025-07)
	(СМПЕ15Н)		(ИЛАВ.436434.025-08)
	(СМПЕ15З)		(ИЛАВ.436434.025-09)
	(СМПЕ15-3,3)		(ИЛАВ.436434.025-15)
	(СМПТ15А)		(ИЛАВ.436434.026)
	(СМПТ15Б)		(ИЛАВ.436434.026-01)
	(СМПТ15Д)		(ИЛАВ.436434.026-02)
	(СМПТ15И)		(ИЛАВ.436434.026-03)
	(СМПТ15В)		(ИЛАВ.436434.026-04)

					ТУ 6589-038-40039437-10	ЛИСТ
ИЗМ	Л	№ ДОКУМ	ПОДП	ДАТА		10
ИНВ № ПОДЛ		ПОДП И ДАТА		ВЗАМ ИНВ №	ИНВ № ДУБЛ	ПОДП И ДАТА
ФОРМАТ А4						

Продолжение таблицы 4

Наименование составной части	Условное обозначение	Кол-во	Обозначение конструкторских документов
1	2	3	4
	(СМПТ15С) (СМПТ15Г) (СМПТ15Е) (СМПТ15Н) (СМПТ15З) (СМПТ15-3,3)		(ИЛАВ.436434.026-05) (ИЛАВ.436434.026-06) (ИЛАВ.436434.026-07) (ИЛАВ.436434.026-08) (ИЛАВ.436434.026-09) (ИЛАВ.436434.026-15)
	(СМР15А) (СМР15Б) (СМР15Д) (СМР15И) (СМР15В) (СМР15С) (СМР15Г) (СМР15Е) (СМР15Н) (СМР15З) (СМР15-3,3)		(ИЛАВ.436434.050) (ИЛАВ.436434.050-01) (ИЛАВ.436434.050-02) (ИЛАВ.436434.050-03) (ИЛАВ.436434.050-04) (ИЛАВ.436434.050-05) (ИЛАВ.436434.050-06) (ИЛАВ.436434.050-07) (ИЛАВ.436434.050-08) (ИЛАВ.436434.050-09) (ИЛАВ.436434.050-15)
	(СМБ15А) (СМБ15Б) (СМБ15Д) (СМБ15И) (СМБ15В) (СМБ15С) (СМБ15Г) (СМБ15Е) (СМБ15Н) (СМБ15З) (СМБ15-3,3)		(ИЛАВ.436434.051) (ИЛАВ.436434.051-01) (ИЛАВ.436434.051-02) (ИЛАВ.436434.051-03) (ИЛАВ.436434.051-04) (ИЛАВ.436434.051-05) (ИЛАВ.436434.051-06) (ИЛАВ.436434.051-07) (ИЛАВ.436434.051-08) (ИЛАВ.436434.051-09) (ИЛАВ.436434.051-15)
	(СМА20А) (СМА20Б) (СМА20Д) (СМА20И) (СМА20В) (СМА20С) (СМА20Г) (СМА20Е) (СМА20Н) (СМА20З) (СМА20-3,3)		(ИЛАВ.436434.031) (ИЛАВ.436434.031-01) (ИЛАВ.436434.031-02) (ИЛАВ.436434.031-03) (ИЛАВ.436434.031-04) (ИЛАВ.436434.031-05) (ИЛАВ.436434.031-06) (ИЛАВ.436434.031-07) (ИЛАВ.436434.031-08) (ИЛАВ.436434.031-09) (ИЛАВ.436434.031-15)

					ТУ 6589-038-40039437-10	ЛИСТ
ИЗМ	Л	№ ДОКУМ	ПОДП	ДАТА		11
ИНВ № ПОДЛ		ПОДП И ДАТА		ВЗАМ ИНВ №	ИНВ № ДУБЛ	ПОДП И ДАТА
ФОРМАТ А4						

Окончание таблицы 4

Наименование составной части	Условное обозначение	Кол-во	Обозначение конструкторских документов
1	2	3	4
	(СМВ20А) (СМВ20Б) (СМВ20Д) (СМВ20И) (СМВ20В) (СМВ20С) (СМВ20Г) (СМВ20Е) (СМВ20Н) (СМВ20З) (СМВ20-3,3)		(ИЛАВ.436434.027) (ИЛАВ.436434.027-01) (ИЛАВ.436434.027-02) (ИЛАВ.436434.027-03) (ИЛАВ.436434.027-04) (ИЛАВ.436434.027-05) (ИЛАВ.436434.027-06) (ИЛАВ.436434.027-07) (ИЛАВ.436434.027-08) (ИЛАВ.436434.027-09) (ИЛАВ.436434.027-15)
	(СМЕ20А) (СМЕ20Б) (СМЕ20Д) (СМЕ20И) (СМЕ20В) (СМЕ20С) (СМЕ20Г) (СМЕ20Е) (СМЕ20Н) (СМЕ20З) (СМЕ20-3,3)		(ИЛАВ.436434.032) (ИЛАВ.436434.032-01) (ИЛАВ.436434.032-02) (ИЛАВ.436434.032-03) (ИЛАВ.436434.032-04) (ИЛАВ.436434.032-05) (ИЛАВ.436434.032-06) (ИЛАВ.436434.032-07) (ИЛАВ.436434.032-08) (ИЛАВ.436434.032-09) (ИЛАВ.436434.032-15)
	(СМТ20А) (СМТ20Б) (СМТ20Д) (СМТ20И) (СМТ20В) (СМТ20С) (СМТ20Г) (СМТ20Е) (СМТ20Н) (СМТ20З) (СМТ20-3,3)		(ИЛАВ.436434.033) (ИЛАВ.436434.033-01) (ИЛАВ.436434.033-02) (ИЛАВ.436434.033-03) (ИЛАВ.436434.033-04) (ИЛАВ.436434.033-05) (ИЛАВ.436434.033-06) (ИЛАВ.436434.033-07) (ИЛАВ.436434.033-08) (ИЛАВ.436434.033-09) (ИЛАВ.436434.033-15)
2 Этикетка		1 на партию	ИЛАВ.754463.001 ЭТ
3 Упаковка		1	По кооперации

					ТУ 6589-038-40039437-10	ЛИСТ
ИЗМ	Л	№ ДОКУМ	ПОДП	ДАТА		12
ИНВ № ПОДЛ		ПОДП И ДАТА		ВЗАМ ИНВ №	ИНВ № ДУБЛ	ПОДП И ДАТА
ФОРМАТ А4						

## 1.8 Маркировка

1.8.1 Место и способ маркировки установлен в конструкторской документации.

1.8.2 На каждом модуле должны быть указаны:

- 1) товарный знак предприятия-изготовителя;
- 2) условное обозначение модуля и маркировка входных и выходных выводов согласно конструкторской документации;
- 3) заводской номер модуля;
- 4) дата изготовления (двумя первыми цифрами указывают месяц, двумя последними – год).

### 1.8.3 Штрих код:

zzz уууу ххvv или zzzz уууу ххvv

где: zzz или zzzz – код модуля на предприятии;

уууу – заводской номер модуля;

ххvv – дата – хх – месяц, vv – год.

## 1.9 Упаковка

1.9.1 Модуль должен быть упакован в соответствии с конструкторской документацией.

## 1.10 Требования к обеспечению качества в процессе производства

1.10.1 В состав технологического процесса должны быть включены отбраковочные испытания каждого модуля под максимальной электрической нагрузкой в течение 4 часов при температуре на корпусе + 85 °С.

Методика – п.3.10.

					ТУ 6589-038-40039437-10	ЛИСТ
						13
ИЗМ	Л	№ ДОКУМ	ПОДП	ДАТА		
ИНВ № ПОДЛ		ПОДП И ДАТА		ВЗАМ ИНВ №	ИНВ № ДУБЛ	ПОДП И ДАТА
ФОРМАТ А4						

## 2 ПРАВИЛА ПРИЕМКИ

### 2.1 Общие положения

2.1.1 Приемка и контроль качества модуля обеспечиваются следующими основными видами испытаний:

- 1) квалификационные;
- 2) приемо-сдаточные;
- 3) периодические;
- 4) типовые.

2.1.2 Правила приемки модуля должны соответствовать требованиям, установленным ГОСТ 21194 с дополнениями и уточнениями, приведенными в данном разделе.

### 2.2 Квалификационные испытания

2.2.1 Для впервые осваиваемых модулей предприятием-изготовителем осуществляется изготовление установочной серии модулей и проведение квалификационных испытаний этой серии.

2.2.2 Квалификационные испытания проводятся в полном объеме, установленном настоящими ТУ для приемо-сдаточных и периодических испытаний.

2.2.3 Квалификационные испытания в соответствии с ГОСТ 15.009 проводятся предприятием-изготовителем.

2.2.4 По результатам изготовления и испытаний модулей установочной серии комиссия принимает решение об окончании освоения серийного производства модулей и составляет акт приемки установочной серии модулей.

### 2.3 Приемо-сдаточные испытания

2.3.1 Приемо-сдаточные испытания проводят методом сплошного и выборочного контроля.

Выборочному контролю подвергают модули в количестве не менее установленном в ГОСТ 21194 методом случайной выборки.

2.3.2 Объем приемо-сдаточных испытаний должен соответствовать таблице 5.  
Примечания – "+" – испытания проводят; "-" – испытания не проводят.

### 2.4 Периодические испытания

2.4.1 Периодическим испытаниям подвергают не менее трех модулей, выдержавших приемо-сдаточные испытания и не реже одного раза в год.

2.4.2. Перечень параметров и требований, проверяемых при периодических испытаниях, приведены в таблице 5.

2.4.3 Отбор образцов на испытания проводят из потока методом случайной выборки.

Отбор модулей оформляется актом по форме принятой на предприятии-изготовителе.

					ТУ 6589-038-40039437-10	ЛИСТ
						14
ИЗМ	Л	№ ДОКУМ	ПОДП	ДАТА		
ИНВ № ПОДЛ		ПОДП И ДАТА		ВЗАМ ИНВ №	ИНВ № ДУБЛ	ПОДП И ДАТА
ФОРМАТ А4						

Таблица 5

Наименование испытаний и проверок	Приемо-сдаточные испытания		Периодические испытания	Номера пунктов	
	Сплошной контроль	Выборочный контроль		Техн. требований	Методов испытаний
1 Контроль внешнего вида	+	–	–	1.2.2	3.2.2
2 Контроль маркировки	+	–	–	1.8	3.8
3 Контроль электрических параметров	+	–	–	1.3.2, 1.3.4 – 1.3.10	3.3.2 – 3.3.6
4 Контроль массы	–	+	–	1.2.3	3.2.3
5 Контроль габаритных, установочных и присоединительных размеров	–	+	–	1.2.1	3.2.1
6 Контроль комплектности	+	–	–	1.7	3.7
7 Испытания на прочность и устойчивость к внешним воздействующим факторам	–	–	+	1.5, 1.3.12, 1.3.13	3.5
8 Испытания на безотказность	–	–	+	1.6	3.6
9 Испытания на безопасность	+	–	+	1.4.1, 1.4.2*	3.4

\* При приемо-сдаточных испытаниях проверку сопротивления изоляции по п.1.4.2 проводят только в нормальных климатических условиях.

## 2.5 Типовые испытания

2.5.1 Типовые испытания проводятся для оценки целесообразности и эффективности предлагаемых изменений схемы, конструкции или технологии изготовления модулей, применяемых материалов и покупных комплектующих элементов, а также по рекламациям на модуль.

2.5.2 Типовым испытаниям подвергают модули, изготовленные с учетом предлагаемых изменений по предварительным извещениям.

2.5.3 Испытания проводят по программе и методике, которые в основном должны содержать:

- 1) необходимые испытания из состава приемо-сдаточных и периодических испытаний;
- 2) требования к количеству и порядку отбора модулей, необходимых для проведения испытаний;
- 3) указание об использовании модулей, подвергнутых испытаниям.

2.5.4 Число модулей, подвергаемых типовым испытаниям, устанавливают в программе испытаний. Отбор модулей оформляют актом.

2.5.5 Результаты типовых испытаний оформляются актом и протоколом с отражением всех результатов испытаний.

					ТУ 6589-038-40039437-10	ЛИСТ
						15
ИЗМ	Л	№ ДОКУМ	ПОДП	ДАТА		
ИНВ № ПОДЛ		ПОДП И ДАТА		ВЗАМ ИНВ №	ИНВ № ДУБЛ	ПОДП И ДАТА
ФОРМАТ А4						

### 3 МЕТОДЫ КОНТРОЛЯ

#### 3.1 Общие положения

3.1.1 Контроль модулей проводят в нормальных климатических условиях, установленных ГОСТ 20.57.406, если другие не указаны при изложении конкретных методов контроля.

3.1.2 Перечень рекомендуемого испытательного оборудования и контрольно-измерительной аппаратуры приведен в приложении А.

#### 3.2 Контроль на соответствие требованиям конструкции

3.2.1 Габаритные, установочные и присоединительные размеры модуля (п.1.2.1) контролируют сличением с чертежами, приведенными в приложении В и измерением размеров любыми средствами измерений, обеспечивающими измерения с погрешностями, не превышающими установленные ГОСТ 8.051.

3.2.2 Контроль внешнего вида модуля на соответствие требованиям п.1.2.2 проводят внешним осмотром.

3.2.3 Контроль массы модуля (п.1.2.3) проводят взвешиванием на весах.

#### 3.3 Контроль на соответствие требованиям к электрическим параметрам

3.3.1 Электрические параметры модуля проверяют по схеме, приведенной в приложении Б.

3.3.2 Проверка выходных напряжений при номинальном входном напряжении (графа 3 таблицы 1) (п.1.3.2); тока потребления (п.1.3.4); дистанционного выключения (п.1.3.9) и регулировки выходного напряжения (п.1.3.10):

- 1) Установить на источнике питания PU1 номинальное входное напряжение (графа 3 таблицы 1), контролируя его значение прибором PV1;
- 2) С помощью резистора R1 установить по выходу максимальный ток нагрузки (графа 7 таблицы 1), контролируя его значение прибором PA2;
- 3) Измерить выходное напряжение прибором PV2;
- 4) Измерить ток потребления прибором PA1;
- 5) Замкнуть цепь с помощью выключателя SA1;
- 6) Зафиксировать снижение выходного напряжения до нуля прибором PV2;
- 7) Вернуть выключатель SA1 в исходное положение;
- 8) Измерить выходное напряжение прибором PV2;
- 9) Установить переключку 2;
- 10) Измерить выходное напряжение прибором PV2. Выходное напряжение должно увеличиться не менее чем на 5 %;
- 11) Снять переключку 2;
- 12) Установить переключку 3;

					ТУ 6589-038-40039437-10	ЛИСТ
						16
ИЗМ	Л	№ ДОКУМ	ПОДП	ДАТА		
ИНВ № ПОДЛ		ПОДП И ДАТА	ВЗАМ ИНВ №	ИНВ № ДУБЛ	ПОДП И ДАТА	
						ФОРМАТ А4



13) Измерить выходное напряжение прибором PV2. Выходное напряжение должно уменьшиться не менее чем на 5 %;

14) Снять перемычку 3.

Результаты проверки считаются положительными, если измеренные значения выходного напряжения соответствуют требованиям п.1.3.2, ток потребления – п.1.3.4, модуль дистанционно выключается внешним сигналом (п.1.3.9) и регулировка выходного напряжения находится в указанном диапазоне (п.1.3.10).

3.3.3 Проверка нестабильности выходного напряжения при изменении входного напряжения от минимального до максимального значений (п.1.3.6):

1) Установить на источнике питания PU1 минимальное входное напряжение (графа 2 таблицы 1), контролируя его значение прибором PV1;

2) С помощью резистора R1 установить по выходу максимальный ток нагрузки (графа 7 таблицы 1), контролируя его значение прибором PA2;

3) Измерить выходное напряжение прибором PV2;

Нестабильность выходного напряжения  $K_{\text{НЕСТ.1}}$  (%) определяется по формуле:

$$K_{\text{НЕСТ.1}} = \frac{U_{\text{ВЫХ1}} - U_{\text{ВЫХ0}}}{U_{\text{ВЫХ0}}} \cdot 100\% \quad (1)$$

где:  $U_{\text{ВЫХ0}}$  – выходное напряжение при номинальном входном напряжении, В;

$U_{\text{ВЫХ1}}$  – выходное напряжение при минимальном входном напряжении, В.

4) Установить на источнике питания PU1 максимальное входное напряжение (графа 4 таблицы 1), контролируя его значение прибором PV1;

5) Измерить выходное напряжение прибором PV2;

Нестабильность выходного напряжения  $K_{\text{НЕСТ.2}}$  (%) определяется по формуле:

$$K_{\text{НЕСТ.2}} = \frac{U_{\text{ВЫХ2}} - U_{\text{ВЫХ0}}}{U_{\text{ВЫХ0}}} \cdot 100\% \quad (2)$$

где:  $U_{\text{ВЫХ0}}$  – выходное напряжение при номинальном входном напряжении, В;

$U_{\text{ВЫХ2}}$  – выходное напряжение при максимальном входном напряжении, В.

Результаты проверки считаются положительными, если нестабильность выходного напряжения определенная по формулам ( 1 ) и ( 2 ) соответствует требованиям п.1.3.6.

					ТУ 6589-038-40039437-10	ЛИСТ
ИЗМ	Л	№ ДОКУМ	ПОДП	ДАТА		17
ИНВ № ПОДЛ		ПОДП И ДАТА		ВЗАМ ИНВ №	ИНВ № ДУБЛ	ПОДП И ДАТА
ФОРМАТ А4						

3.3.4 Проверка нестабильности выходного напряжения при изменении тока нагрузки от  $0,1 \cdot I_{н.макс}$  до  $I_{н.макс}$  (п.1.3.7):

- 1) Установить на источнике питания PU1 номинальное входное напряжение (графа 3 таблицы 1), контролируя его значение прибором PV1;
- 2) С помощью резистора R1 установить по выходу максимальный ток нагрузки  $I_{н.макс}$  (графа 7 таблицы 1), контролируя его значение прибором PA2;
- 3) Измерить выходное напряжение прибором PV2;
- 4) С помощью резистора R2 установить по выходу ток нагрузки равный  $0,1 \cdot I_{н.макс}$ , контролируя его значение прибором PA2;
- 5) Измерить выходное напряжение прибором PV2;

Нестабильность выходного напряжения  $K_{нест.з}$  (%) определяется по формуле:

$$K_{нест.з} = \frac{U_{ввыхз} - U_{ввых0}}{U_{ввых0}} \cdot 100\% \quad (3)$$

где:  $U_{ввых0}$  – выходное напряжение при максимальном токе нагрузки  $I_{н.макс}$ , В;

$U_{ввыхз}$  – выходное напряжение при работе модуля при  $0,1 \cdot I_{н.макс}$ , В.

Результаты проверки считаются положительными, если нестабильность выходного напряжения определенная по формуле (3) соответствует требованиям п.1.3.7.

3.3.5 Проверка срабатывания защиты от перегрузки и короткого замыкания по выходу (п.1.3.8):

- 1) Установить на источнике питания PU1 минимальное входное напряжение (графа 2 таблицы 1), контролируя его значение прибором PV1;
- 2) С помощью резистора R1 установить по выходу максимальный ток нагрузки (графа 7 таблицы 1), контролируя его значение прибором PA2;
- 3) Измерить ток потребления прибором PA1;
- 4) Измерить выходное напряжение прибором PV2;
- 5) Плавно уменьшая сопротивление нагрузки от максимального значения до нуля, контролировать ток потребления прибором PA1 и ток нагрузки прибором PA2. При токе нагрузки равном  $1,05 \cdot I_{н.макс}$  выходное напряжение не должно измениться более чем на 3 % от измеренного при  $I_{н.макс}$ . Снижение выходного напряжения более чем на 3 % от измеренного при  $I_{н.макс}$ , должно произойти при токе нагрузки, лежащем в интервале  $1,05 \cdot I_{н.макс} \leq I_{н} \leq 1,6 \cdot I_{н.макс}$ , что свидетельствует о начале срабатывания защиты от перегрузки по току.
- 6) Плавно увеличивая сопротивление нагрузки от нуля до максимального значения, контролировать выходное напряжение прибором PV2, а ток нагрузки прибором PA2.

Результаты проверки считаются положительными, если выходное напряжение соответствует требованию п.1.3.2, а ток нагрузки п.1.3.3.

					ТУ 6589-038-40039437-10	ЛИСТ
ИЗМ	Л	№ ДОКУМ	ПОДП	ДАТА		18
ИНВ № ПОДЛ		ПОДП И ДАТА		ВЗАМ ИНВ №	ИНВ № ДУБЛ	ПОДП И ДАТА
ФОРМАТ А4						

7) Установить переключку 1, что соответствует режиму к.з. модуля. Длительность к.з. неограниченна.

8) Измерить выходное напряжение прибором PV2. Выходное напряжение должно быть не более 0,25 В;

9) Измерить ток потребления прибором PA1. Ток потребления должен быть не более 20 % от величины, замеренной в п.3.3.5 3);

10) Снять переключку 1, что соответствует отмене к.з.;

11) Измерить выходное напряжение прибором PV2 и ток нагрузки прибором PA2.

Результаты проверки считаются положительными, если выходное напряжение соответствует требованию п.1.3.2, а ток нагрузки п.1.3.3;

12) Установить на источнике питания PU1 максимальное входное напряжение (графа 4 таблицы 1), контролируя его значение прибором PV1.

13) Повторить операции п.п.3.3.5 2) – 3.3.5 11).

Результаты проверки считаются положительными, если в режиме к.з. ток потребления не превышает 20 % от номинального режима; после отмены режима к.з. происходит восстановление работоспособности модуля, выходное напряжение соответствует требованию п.1.3.2, а ток нагрузки п.1.3.3.

3.3.6 Измерение амплитуды пульсации выходного напряжения (п.1.3.5).  
Схема для измерений приведена в обязательном приложении Г.

1) Подсоединить набор резисторов R3, R4. Проверить величину суммарного сопротивления (графа 2 таблицы Б.1) прибором PV2. После контроля прибор PV2 отключить;

2) Подключить источник питания PU1 и установить на нем минимальное входное напряжение в соответствии с графой 2 таблицы 1, контролируя его значение прибором PV1;

3) Измерить амплитуду пульсации (от пика до пика) прибором PO1;

4) Установить на входе модуля номинальное входное напряжение в соответствии с графой 3 таблицы 1, контролируя его значение прибором PV1;

5) Измерить амплитуду пульсации (от пика до пика) прибором PO1;

6) Установить на входе модуля максимальное входное напряжение в соответствии с графой 4 таблицы 1, контролируя его значение прибором PV1;

7) Измерить амплитуду пульсации (от пика до пика) прибором PO1;

8) Отключить источник питания PU1;

9) Отсоединить набор резисторов R3, R4;

10) Подсоединить набор резисторов R5, R6. Проверить величину суммарного сопротивления (графа 3 таблицы Б.1) прибором PV2. После контроля прибор PV2 отключить;

11) Повторить операции п.п.3.3.6 2) ÷ 3.3.6 8);

12) Отсоединить набор резисторов R5, R6.

Результаты проверки считаются положительными, если амплитуда пульсации выходного напряжения соответствует требованию п.1.3.5.

					ТУ 6589-038-40039437-10	ЛИСТ
						19
ИЗМ	Л	№ ДОКУМ	ПОДП	ДАТА		
ИНВ № ПОДЛ		ПОДП И ДАТА		ВЗАМ ИНВ №	ИНВ № ДУБЛ	ПОДП И ДАТА
ФОРМАТ А4						

### 3.4 Контроль на соответствие требованиям безопасности

3.4.1 Проверку электрической прочности изоляции (п.1.4.1) модулей проводят на установке TW1 путем приложения испытательного напряжения постоянного тока величиной 500 В между входным выводом «– Uвх» и выходным выводом «– Uвых»;

Вывода «– Uвх» и «+ Uвх» и «– Uвых» и «+ Uвых» предварительно закоротить.

Повышение напряжения до испытательного значения проводят плавно или ступенями со скоростью примерно 10 % от испытательного напряжения в 1 с.

Изоляцию проверяют испытательным напряжением в течение 1 мин, после чего напряжение плавно или ступенями снижают до нуля.

Погрешность установки испытательного напряжения не должна превышать  $\pm 5\%$ .

Модуль считается выдержавшим проверку, если:

– в процессе проверки не наблюдались пробой и поверхностное перекрытие изоляции;

– выходное напряжение, измеренное после проверки, соответствует п.1.3.2.

3.4.2 Проверку сопротивления изоляции (п.1.4.2) в нормальных климатических условиях проводят прибором PR1. Испытательное напряжение 100 В подается между входными выводами и выходными выводами.

Вывода «– Uвх» и «+ Uвх» и «– Uвых» и «+ Uвых» предварительно закоротить.

Показания отсчитываются по истечении 1 мин после подачи испытательного напряжения.

Модуль считается выдержавшим проверку, если сопротивление изоляции не менее 20 МОм.

3.5 Испытания на устойчивость модулей к внешним воздействующим факторам (п.1.5) проводят по методикам, утвержденным главным инженером предприятия-изготовителя.

3.6 Испытания на надежность модулей (п.1.6) проводят по методикам, утвержденным главным инженером предприятия-изготовителя.

### 3.7 Контроль комплектности

3.7.1 Контроль на соответствие требованиям п.1.7 проводят сличением представленного модуля и приложенных документов с таблицей 4.

					ТУ 6589-038-40039437-10	ЛИСТ
						20
ИЗМ	Л	№ ДОКУМ	ПОДП	ДАТА		
ИНВ № ПОДЛ		ПОДП И ДАТА		ВЗАМ ИНВ №	ИНВ № ДУБЛ	ПОДП И ДАТА
ФОРМАТ А4						

3.8 Контроль на соответствие требованиям к маркировке

3.8.1 Контроль маркировки на соответствие требованиям п.1.8 проводят сличением с конструкторской документацией на модуль.

3.9 Контроль на соответствие требованиям к упаковке

3.9.1 Контроль на соответствие требованиям п.1.9 проводят путем проверки упаковки на соответствие требованиям конструкторской документации.

3.10 Отбраковочные испытания модулей по п.1.10 в процессе производства проводят по методике, утвержденной главным инженером предприятия-изготовителя.

#### 4 ТРАНСПОРТИРОВАНИЕ И ХРАНЕНИЕ

4.1 Упакованные в соответствии с конструкторской документацией модули могут транспортироваться всеми видами транспорта в условиях группы 5 ГОСТ 15150 при защите их от прямого воздействия атмосферных осадков и механических повреждений.

4.2 Модули следует хранить в условиях 1 группы по ГОСТ 15150 при отсутствии в воздухе кислотных, щелочных и других агрессивных примесей.

					ТУ 6589-038-40039437-10	ЛИСТ
						21
ИЗМ	Л	№ ДОКУМ	ПОДП	ДАТА		
ИНВ № ПОДЛ		ПОДП И ДАТА	ВЗАМ ИНВ №	ИНВ № ДУБЛ	ПОДП И ДАТА	
						ФОРМАТ А4

## 5 УКАЗАНИЯ ПО ЭКСПЛУАТАЦИИ

5.1 Эксплуатационные режимы модуля не должны превышать значений, указанных в ТУ.

Типовая схема включения приведена в приложении Д.

5.2 Рабочее положение модуля любое.

В целях обеспечения естественного теплообмена и свободной конвекции воздуха не допускается закрывать верхнюю и боковую поверхности модуля элементами конструкции изделия.

5.3 Модуль предназначен для работы от источника постоянного тока с номинальным напряжением: 12 В – СМПА15, СМА20; 24 В – СМР15; 27 В – СМПВ15, СМВ20; 48 В – СМРЕ15, СМБ15, СМЕ20; 110 В – СМРТ15, СМТ20.

5.4 В зависимости от внешних механических воздействий рекомендуются следующие варианты монтажа модуля:

а) пайка выводов в отверстия печатной платы.

При эксплуатации модулей в стационарной аппаратуре; аппаратах и приборах, не работающих на ходу и предназначенных для кратковременной переноски людьми и перевозки.

б) пайка выводов плюс проклейка по периметру модуля (например, клеем Эласил 137-83 ТУ 6-02-1237-83).

При эксплуатации модулей в аппаратах и приборах, работающих на ходу, устанавливаемых на промышленных передвижных машинах и на неподвижном технологическом оборудовании.

в) пайка выводов плюс дополнительное механическое крепление модуля к основанию (например, при помощи винтового соединения через отверстия в корпусе модуля либо с использованием прижимной планки при отсутствии отверстий в корпусе модуля)

При эксплуатации модулей в носимой аппаратуре и приборах, работающих на ходу, и аппаратуре и приборах, устанавливаемых на сухопутном и водном транспорте (грузовые и пассажирские суда).

5.5 При установке модуля на печатную плату соблюдать следующие условия:

1) расстояние от компаунда до места пайки выводов должно быть не менее 1 мм. Рекомендуется использовать технологическую прокладку ИЛАВ.741124.012.

2) все выводы модуля, включая незадействованные, должны быть припаяны.

3) пайку выводов модулей осуществлять припоем ПОС-61 (ПОС-63) с помощью флюса ФКСп (30 %) или аналогичным.

Температура пайки не более 260 °С. Время пайки не более 3 с на каждый вывод модуля.

4) не допускается перепайка выводов более трех раз.

5) запрещается кручение выводов модуля вокруг оси и изгиб выводов в плоскости корпуса модуля.

					ТУ 6589-038-40039437-10	ЛИСТ
						22
ИЗМ	Л	№ ДОКУМ	ПОДП	ДАТА		
ИНВ № ПОДЛ		ПОДП И ДАТА		ВЗАМ ИНВ №	ИНВ № ДУБЛ	ПОДП И ДАТА
ФОРМАТ А4						

б) пайка модулей в печатную плату с выводами имеющие любые покрытия должна осуществляться без предварительного лужения выводов модуля. Гарантированный срок паяемости – 6 месяцев со дня продажи модуля.

**Примечания**

1 По истечении гарантированного срока паяемости выводов модулей их необходимо перелуживать погружением в сплав «Розе» при температуре 220 °С с использованием флюсов – ФДГл, ЛТИ-120 или ФАГл. В случае если по истечению гарантированного срока вывода модуля сохраняют паяемость, то перелуживание не требуется.

Химический состав припоев и флюсов, указанных в данном пункте, технология их приготовления и способы удаления остатков флюсов после лужения или пайки указаны в ОСТ.4.ГО.033.200 «Флюсы припой для пайки».

2 При использовании модулей в составе изделий потребителя, подвергающихся влагозащите или иным операциям общей технологической обработке, допускается кратковременное обезжиривание изделий с установленными в них модулями только в спирто-бензиновой смеси 1:1 в течение не более 3 мин, исключая использование вибрационных и ультразвуковых способов обработки.

**Применение других способов обезжиривания необходимо согласовать с предприятием-изготовителем модулей.**

5.6 Не допускаются, какие либо механические воздействия на поверхность заливочного компаунда.

5.7 При эксплуатации предусмотрена возможность дистанционного выключения модуля внешним сигналом  $I_{\text{выкл}} \leq 1,3 \text{ мА}$  при  $U_{\text{ост}} < 0,4 \text{ В}$ .

При эксплуатации модуля в условиях, не требующих дистанционного выключения, вывод «Выкл.» оставить незадействованным.

5.8 Модуль имеет регулировку выходного напряжения в пределах не менее  $\pm 5 \%$ .

При эксплуатации модуля в условиях, не требующих регулировки выходного напряжения вывод «Рег.» оставить не задействованным.

5.9 Модуль должен работать в диапазоне температур от минус 40 °С до + 85 °С на корпусе.

Модуль может охлаждаться за счет естественной конвекции (скорость воздушного потока не менее 0,25 м/с), обдува или с помощью дополнительного радиатора. При любом способе охлаждения температура корпуса модуля не должна превышать максимально допустимой величины + 85 °С.

Замер температуры корпуса проводить в точке, указанной на рисунке Е.1 приложения Е.

На рисунке Е.2 приложения Е приведена зависимость максимально допустимой выходной мощности от температуры окружающей среды в условиях естественной конвекции (скорость воздушного потока не менее 0,25 м/с). Ток нагрузки при этом не должен превышать максимального значения, указанного в графе 7 таблицы 1.

					ТУ 6589-038-40039437-10	ЛИСТ
ИЗМ	Л	№ ДОКУМ	ПОДП	ДАТА		23
ИНВ № ПОДЛ		ПОДП И ДАТА		ВЗАМ ИНВ №	ИНВ № ДУБЛ	ПОДП И ДАТА
ФОРМАТ А4						

5.10 Типовое значение коэффициента полезного действия, измеренного при номинальном входном напряжении и максимальном токе нагрузки, приведено в таблице 6.

Таблица 6

Тип модуля	К.П.Д., %	Тип модуля	К.П.Д., %	Тип модуля	К.П.Д., %	Тип модуля	К.П.Д., %
СМПА15-3,3	<b>84</b>	СМПВ15-3,3	<b>85</b>	СМПЕ15-3,3	<b>86</b>	СМПТ15-3,3	<b>85</b>
СМПА15А	<b>85</b>	СМПВ15А	<b>85</b>	СМПЕ15А	<b>86</b>	СМПТ15А	<b>86</b>
СМПА15Б	<b>85</b>	СМПВ15Б	<b>85</b>	СМПЕ15Б	<b>86</b>	СМПТ15Б	<b>86</b>
СМПА15Д	<b>82</b>	СМПВ15Д	<b>83</b>	СМПЕ15Д	<b>83</b>	СМПТ15Д	<b>83</b>
СМПА15И	<b>82</b>	СМПВ15И	<b>83</b>	СМПЕ15И	<b>83</b>	СМПТ15И	<b>83</b>
СМПА15В	<b>83</b>	СМПВ15В	<b>84</b>	СМПЕ15В	<b>84</b>	СМПТ15В	<b>84</b>
СМПА15С	<b>84</b>	СМПВ15С	<b>86</b>	СМПЕ15С	<b>86</b>	СМПТ15С	<b>86</b>
СМПА15Г	<b>84</b>	СМПВ15Г	<b>86</b>	СМПЕ15Г	<b>86</b>	СМПТ15Г	<b>86</b>
СМПА15Е	<b>84</b>	СМПВ15Е	<b>86</b>	СМПЕ15Е	<b>86</b>	СМПТ15Е	<b>86</b>
СМПА15Н	<b>84</b>	СМПВ15Н	<b>86</b>	СМПЕ15Н	<b>86</b>	СМПТ15Н	<b>86</b>
СМПА15З	<b>84</b>	СМПВ15З	<b>86</b>	СМПЕ15З	<b>86</b>	СМПТ15З	<b>86</b>
СМА20-3,3	<b>84</b>	СМВ(Е,Т)20-3,3	<b>85</b>	СМР15-3,3	<b>84</b>	СМБ15-3,3	<b>84</b>
СМА20А	<b>85</b>	СМВ(Е,Т)20А	<b>86</b>	СМР15А	<b>84</b>	СМБ15А	<b>85</b>
СМА20Б	<b>85</b>	СМВ(Е,Т)20Б	<b>86</b>	СМР15Б	<b>84</b>	СМБ15Б	<b>85</b>
СМА20Д	<b>83</b>	СМВ(Е,Т)20Д	<b>83</b>	СМР15Д	<b>83</b>	СМБ15Д	<b>83</b>
СМА20И	<b>82</b>	СМВ(Е,Т)20И	<b>83</b>	СМР15И	<b>83</b>	СМБ15И	<b>83</b>
СМА20В	<b>83</b>	СМВ(Е,Т)20В	<b>84</b>	СМР15В	<b>83</b>	СМБ15В	<b>84</b>
СМА20С	<b>84</b>	СМВ(Е,Т)20С	<b>86</b>	СМР15С	<b>83</b>	СМБ15С	<b>84</b>
СМА20Г	<b>84</b>	СМВ(Е,Т)20Г	<b>86</b>	СМР15Г	<b>84</b>	СМБ15Г	<b>84</b>
СМА20Е	<b>84</b>	СМВ(Е,Т)20Е	<b>86</b>	СМР15Е	<b>84</b>	СМБ15Е	<b>84</b>
СМА20Н	<b>84</b>	СМВ(Е,Т)20Н	<b>86</b>	СМР15Н	<b>84</b>	СМБ15Н	<b>84</b>
СМА20З	<b>84</b>	СМВ(Е,Т)20З	<b>86</b>	СМР15З	<b>84</b>	СМБ15З	<b>84</b>

5.11 Расчетное время наработки на отказ в нормальных климатических условиях – 600 000 часов.

5.12 Модуль в условиях эксплуатации неремонтопригоден.

					ТУ 6589-038-40039437-10	ЛИСТ
ИЗМ	Л	№ ДОКУМ	ПОДП	ДАТА		24
ИНВ № ПОДЛ		ПОДП И ДАТА		ВЗАМ ИНВ №	ИНВ № ДУБЛ	ПОДП И ДАТА
ФОРМАТ А4						



## 6 ГАРАНТИИ ИЗГОТОВИТЕЛЯ

6.1 Предприятие-изготовитель гарантирует соответствие качества модуля требованиям настоящего ТУ при соблюдении условий эксплуатации, хранения и транспортирования.

6.2 Гарантийный срок эксплуатации 36 месяцев со дня приемки модуля представителями ОТК.

6.3 В случае обнаружения в модуле дефектов, при условии правильной эксплуатации и хранения в течение гарантийного срока, по вине предприятия-изготовителя производится замена модуля предприятием-изготовителем в кратчайший, технически возможный, срок.

Предприятие-изготовитель снимает гарантии при наличии на модуле следов ударов (вмятин, царапин и т.д.).

					ТУ 6589-038-40039437-10	ЛИСТ
						25
ИЗМ	Л	№ ДОКУМ	ПОДП	ДАТА		
ИНВ № ПОДЛ		ПОДП И ДАТА	ВЗАМ ИНВ №	ИНВ № ДУБЛ	ПОДП И ДАТА	
ФОРМАТ А4						

**ПРИЛОЖЕНИЕ А**  
**(справочное)**

Перечень контрольно-измерительной аппаратуры и испытательного оборудования,  
применяемых при испытаниях модуля

Наименование оборудования, изделия	Обозначение ТУ, ГОСТ или основные технические характеристики	Кол.	Примечание
1 Источник питания, РU1 для СМПА15, СМПВ15, СМР15, СМА20, СМВ20 – типа ТЕС18; для СМПЕ15, СМЕ20 – типа Б5-9; для СМПТ15, СМТ20 – типа Б5-50; для СМБ15 – типа Б5-8, последо- вательно включенные	ЕЭО.323.415 ТУ ЕЭЗ.233.220 ТУ ЕЭО.323.415 ТУ	1 1 1 2	
2 Осциллограф, РО1	Полоса пропускания КВО 0 ÷ 20 МГц	1	
3 Вольтамперметр типа М2038, РА1, РА2	ГОСТ 8711-78	2	
4 Цифровой мультиметр типа Актаком АМ-1097, РV1, РV2		2	
5 Тераомметр типа Е6-13А, РR1	ЯЫ2.722.004 ТУ	1	
6 Пробойная установка типа УПУ- 10, ТW1	АЭ2.771.001 ТУ	1	
7 Весы типа ВР4149	ТУ 25-7721.0074-90	1	
8 Тумблер типа ТМ-1, SA1		1	

Примечание – Допускается применение других типов оборудования и приборов, удовлетворяющих требованиям настоящих ТУ с аналогичными характеристиками или более высокого класса.

					ТУ 6589-038-40039437-10	ЛИСТ
ИЗМ	Л	№ ДОКУМ	ПОДП	ДАТА		26
ИНВ № ПОДЛ		ПОДП И ДАТА		ВЗАМ ИНВ №	ИНВ № ДУБЛ	ПОДП И ДАТА
ФОРМАТ А4						

**ПРИЛОЖЕНИЕ Б**  
**(рекомендуемое)**

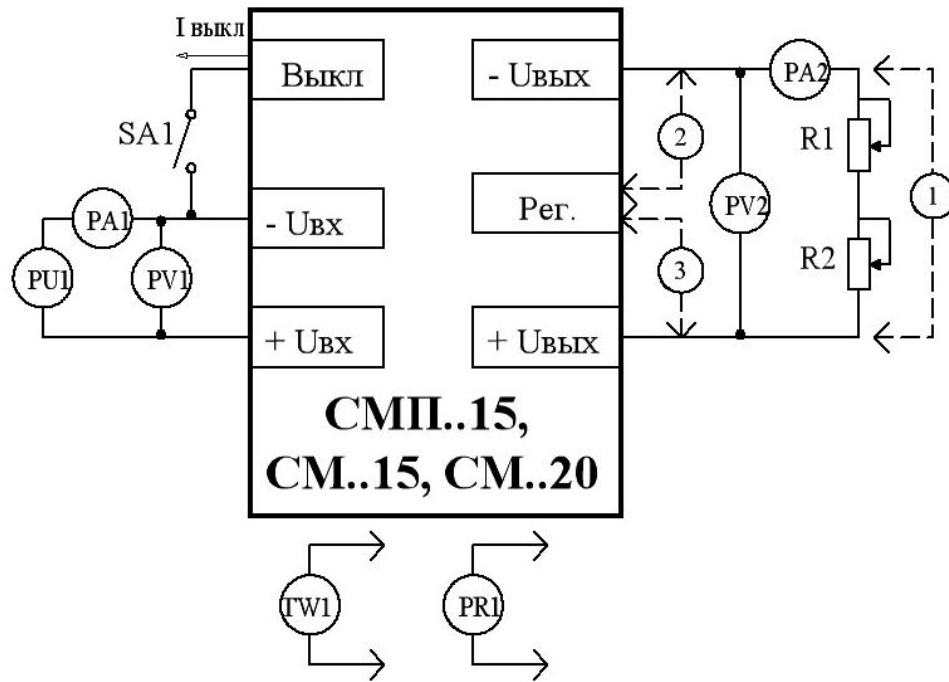


Рисунок Б.1 – Схема проверки электрических параметров модулей

R1, R2 – набор резисторов типа СПБ-30-25Вт-II или реостатов типа РСП соединенных последовательно или параллельно. Суммарная мощность не менее 40 Вт. Величина суммарного сопротивления приведена в таблице Б.1.

1, 2, 3 – перемычки.

Таблица Б.1

Типономинал	Величина суммарного сопротивления, Ом	
	R1; R3, R4 (для $I_{н.макс}$ )	R2; R5, R6 (для $0,1 \cdot I_{н.макс}$ )
1	2	3
СМПА(В,Е,Т)15, СМБ(Р)15-3,3	0,94	9,4
СМПА(В,Е,Т)15, СМБ(Р)15А	1,67	16,7
СМПА(В,Е,Т)15, СМБ(Р)15Б	2,40	24,0
СМПА(В,Е,Т)15, СМБ(Р)15Д	5,63	56,3
СМПА(В,Е,Т)15, СМБ(Р)15И	6,67	66,7
СМПА(В,Е,Т)15, СМБ(Р)15В	9,60	96,0
СМПА(В,Е,Т)15, СМБ(Р)15С	15,00	150,0
СМПА(В,Е,Т)15, СМБ(Р)15Г	26,67	266,7
СМПА(В,Е,Т)15, СМБ(Р)15Е	38,10	381,0
СМПА(В,Е,Т)15, СМБ(Р)15Н	49,10	491,0
СМПА(В,Е,Т)15, СМБ(Р)15З	68,10	681,0

					ТУ 6589-038-40039437-10	ЛИСТ
ИЗМ	Л	№ ДОКУМ	ПОДП	ДАТА		27
ИНВ № ПОДЛ		ПОДП И ДАТА		ВЗАМ ИНВ №	ИНВ № ДУБЛ	ПОДП И ДАТА
ФОРМАТ А4						

Окончание таблицы Б.1

Типономинал	Величина суммарного сопротивления, Ом	
	<b>R1; R3, R4</b> (для $I_{н.макс}$ )	<b>R2; R5, R6</b> (для $0,1 \cdot I_{н.макс}$ )
1	2	3
СМПА(В,Е,Т)20-3,3	0,66	6,6
СМПА(В,Е,Т)20А	1,25	12,5
СМПА(В,Е,Т)20Б	1,82	18,2
СМПА(В,Е,Т)20Д	4,50	45,0
СМПА(В,Е,Т)20И	5,00	50,0
СМПА(В,Е,Т)20В	7,06	70,6
СМПА(В,Е,Т)20С	11,54	115,4
СМПА(В,Е,Т)20Г	20,00	200,0
СМПА(В,Е,Т)20Е	30,00	300,0
СМПА(В,Е,Т)20Н	38,57	385,7
СМПА(В,Е,Т)20З	53,33	533,3

					ТУ 6589-038-40039437-10	ЛИСТ
ИЗМ	Л	№ ДОКУМ	ПОДП	ДАТА		28
ИНВ № ПОДЛ		ПОДП И ДАТА		ВЗАМ ИНВ №	ИНВ № ДУБЛ	ПОДП И ДАТА
ФОРМАТ А4						

**ПРИЛОЖЕНИЕ В**  
(справочное)

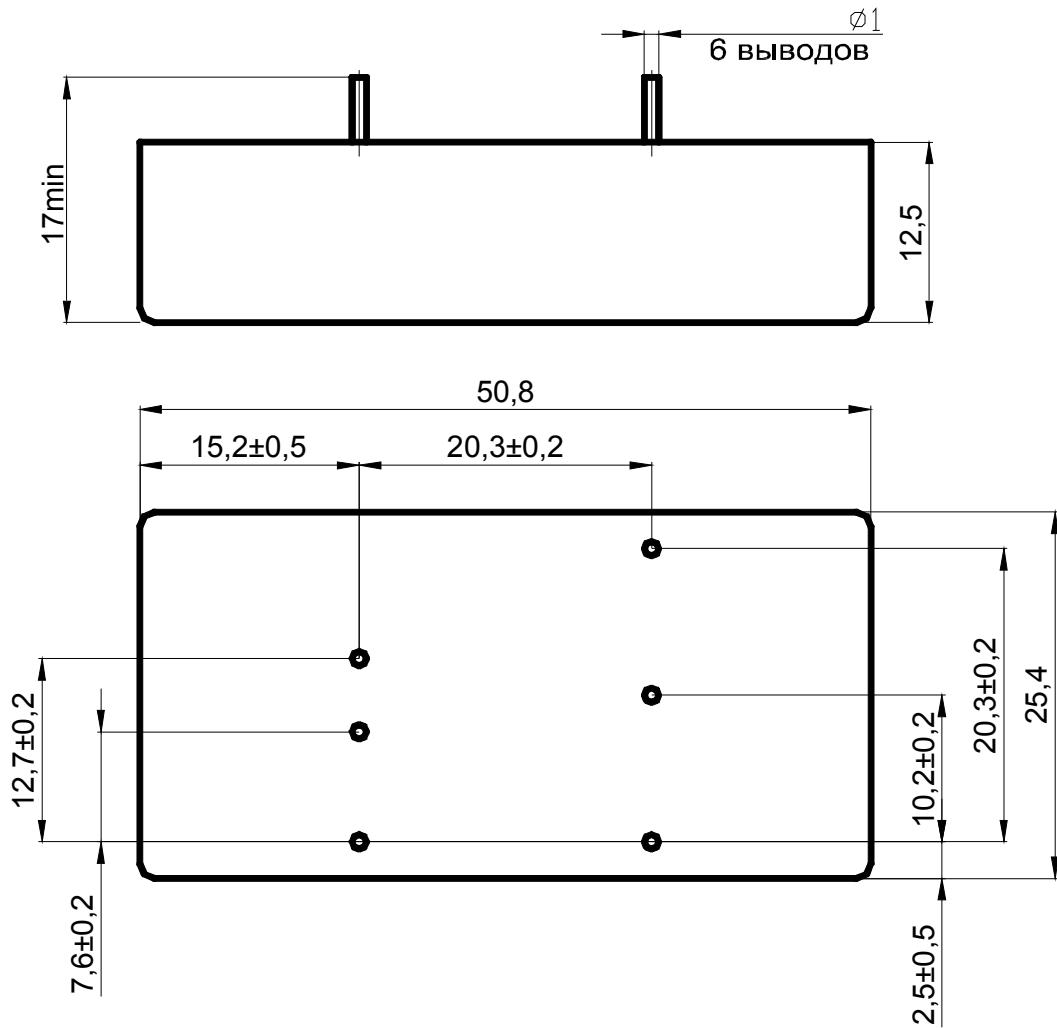


Рисунок В.1 – Габаритный чертеж модулей СМПА(В,Е,Т)15,  
СМБ(Р)15, СМА(В,Е,Т)20

					ТУ 6589-038-40039437-10	ЛИСТ
ИЗМ	Л	№ ДОКУМ	ПОДП	ДАТА		29
ИНВ № ПОДЛ		ПОДП И ДАТА		ВЗАМ ИНВ №	ИНВ № ДУБЛ	ПОДП И ДАТА
ФОРМАТ А4						

**ПРИЛОЖЕНИЕ Г**  
**(обязательное)**

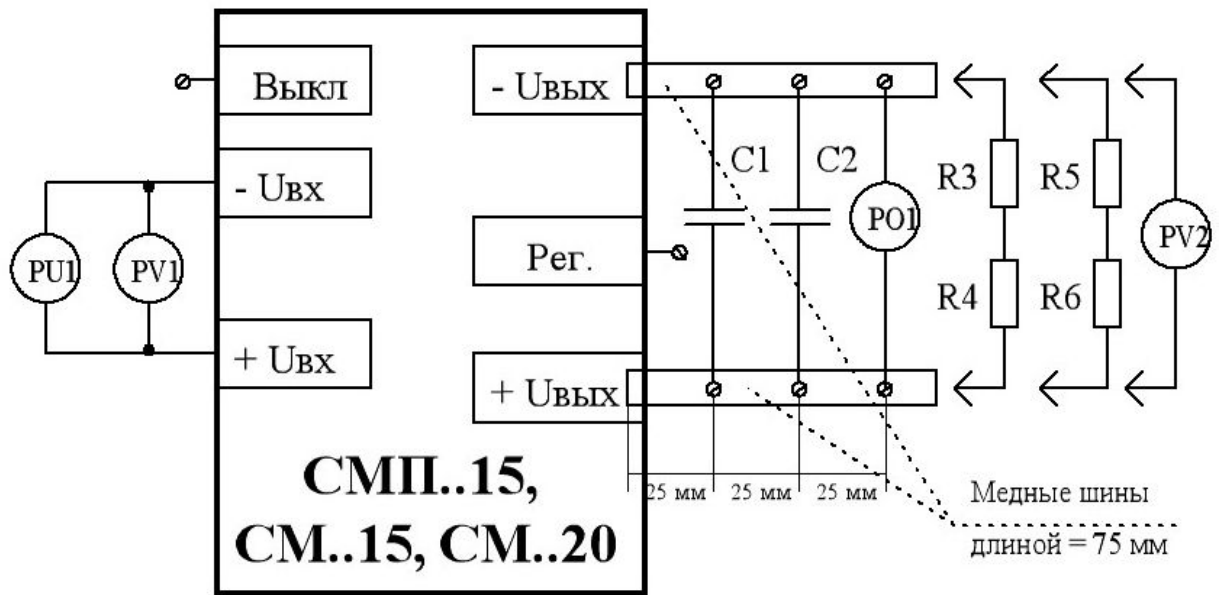


Рисунок Г.1 – Схема проверки амплитуды пульсации выходного напряжения

**Примечания**

- 1 В качестве C1, C2 использовать керамические ЧИП-конденсаторы емкостью 0,47 мкФ.
- 2 Осциллограф PO1 должен подключаться через разъем. Длина неэкранируемой части измерительного кабеля осциллографа не более 15 мм.
- 3 Нагрузку подключать непосредственно к медным шинам.
- 4 Ширина и толщина медных шин должна быть такой, чтобы падение напряжения на них при 100 % нагрузке не превышало 5 % от номинального напряжения.
- 5 R3, R4, R5, R6 – набор резисторов типа СПБ-30-25Вт-II или реостатов типа РСП соединенных последовательно или параллельно. Величина суммарного сопротивления приведена в таблице Б.1 приложения Б.

					ТУ 6589-038-40039437-10	ЛИСТ
						30
ИЗМ	Л	№ ДОКУМ	ПОДП	ДАТА		
ИНВ № ПОДЛ	ПОДП И ДАТА	ВЗАМ ИНВ №	ИНВ № ДУБЛ	ПОДП И ДАТА		
						ФОРМАТ А4

**ПРИЛОЖЕНИЕ Е**  
**(рекомендуемое)**

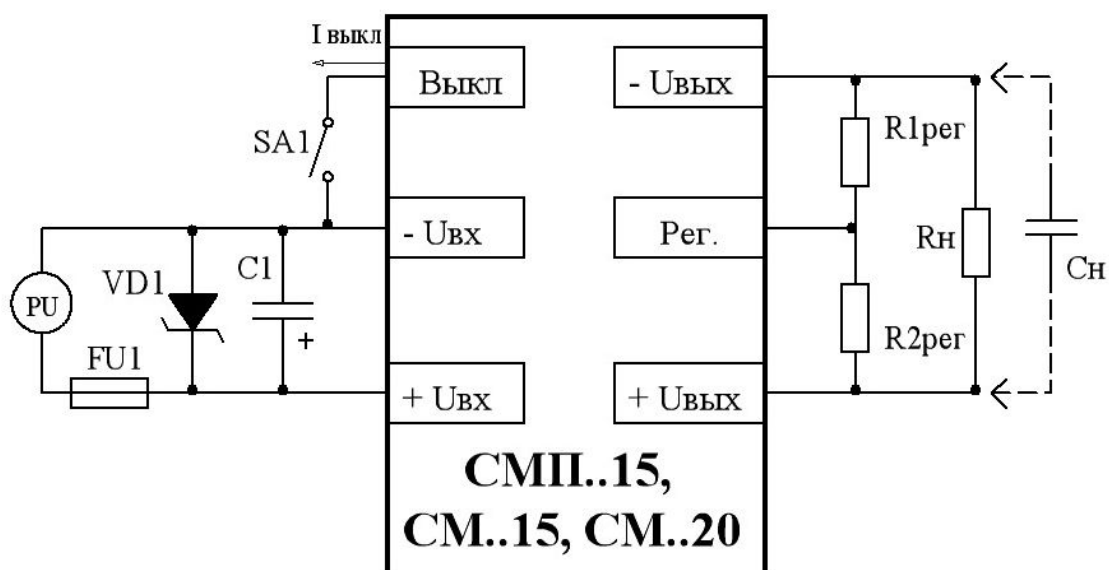


Рисунок Д.1 – Типовая схема включения модулей

Где: PU – источник питания;

SA – любой механический или электрический контакт;  $I_{\text{выкл}} < 1 \text{ мА}$ ,  
 $U_{\text{выкл}} < 2 \text{ В}$ ;

FU1 – предохранитель, ток срабатывания указан в таблице Д.1.

VD1 – ограничительный диод, тип указан в таблице Д.1;

C1 – керамический конденсатор. Устанавливать рядом с входом модуля, если последовательная индуктивность соединения с источником превышает 1 мкГ. Емкость конденсатора указана в таблице Д.1.

Таблица Д.1

Тип модуля	FU1, А	VD1	C1
1	2	3	4
СМПА15..	4,0	Р6КЕ24А	50 В – 4,7 мкФ
СМПВ15..	1,5	Р6КЕ39А	50 В – 4,7 мкФ
СМПЕ15..	1,0	Р6КЕ75А	100 В – 2,2 мкФ
СМПТ15..	0,5	Р6КЕ170А	250 В – 0,47 мкФ
СМБ15..	1,5	Р6КЕ75А	100 В – 2,2 мкФ
СМР15..	4,0	Р6КЕ39А	50 В – 4,7 мкФ
СМА20..	5,0	Р6КЕ24А	50 В – 4,7 мкФ
СМВ20..	2,5	Р6КЕ39А	50 В – 4,7 мкФ
СМЕ20..	1,2	Р6КЕ75А	100 В – 2,2 мкФ
СМТ20..	0,5	Р6КЕ170А	250 В – 0,47 мкФ

					ТУ 6589-038-40039437-10	ЛИСТ
ИЗМ	Л	№ ДОКУМ	ПОДП	ДАТА		31
ИНВ № ПОДЛ		ПОДП И ДАТА		ВЗАМ ИНВ №	ИНВ № ДУБЛ	ПОДП И ДАТА
ФОРМАТ А4						

R1рег, R2рег – регулировочные резисторы для увеличения или уменьшения выходного напряжения соответственно. Значение R1рег и R2рег от 0 до 1 МОм;

Rн – нагрузка;

Cн – емкость нагрузки. Максимально допустимая величина указана в таблице Д.2.

#### Примечания

1 Соответствие модулей настоящим ТУ (в части электрических параметров) проверяется на активной нагрузке (резисторы). Гарантируется работоспособность модулей при работе на нагрузку типа «генератор тока» с подключением нагрузки при достижении модулем выходного напряжения не менее 35 % от установившегося (номинального) значения.

Нелинейный характер нагрузки (лампы накаливания, галогенные лампы, источники вторичного электропитания и.т.д.), а также нагрузки с большей, чем установленная настоящими ТУ, емкостной составляющей должны оговариваться при заказе модулей.

2 Допускается использовать схему включения без элементов C1, FU1 и VD1. Работоспособность модуля и гарантии сохраняются. Однако при отсутствии FU1, C1 и VD1 возможен выход из строя модуля при превышении входного напряжения, указанного в графе 4 таблицы 1.

3 При эксплуатации модуля в условиях, не требующих дистанционного выключения и регулировки, выводы «Выкл» и «Рег.» оставить незадействованным.

Таблица Д.2

Типономинал модуля	Максимально допустимая Cн, мкФ	Типономинал модуля	Максимально допустимая Cн, мкФ
1	2	3	4
СМПА15-3,3, СМА20-3,3, СМПА15А, СМА20А, СМПА15Б, СМА20Б	1000	СМП..15Д, СМ..20Д, СМП..15И, СМ..20И, СМП..15В, СМ..20В,	470
СМПВ(Е,Т,Р,Б)15-3,3, СМВ(Е,Т)20-3,3, СМПВ(Е,Т,Р,Б)15А, СМВ(Е,Т)20А, СМПВ(Е,Т,Р,Б)15Б, СМВ(Е,Т)20Б	4000	СМП..15С, СМ..20С СМП..15Г, СМ..20Г, СМП..15Е, СМ..20Е, СМП..15Н, СМ..20Н СМП..15З, СМ..20З	300 200

Примечание – По договору между изготовителем и потребителем возможно изготовление модулей, допускающих работу на большую емкость в нагрузке.

					ТУ 6589-038-40039437-10	ЛИСТ
						32
ИЗМ	Л	№ ДОКУМ	ПОДП	ДАТА		
ИНВ № ПОДЛ	ПОДП И ДАТА		ВЗАМ ИНВ №	ИНВ № ДУБЛ	ПОДП И ДАТА	
ФОРМАТ А4						



**ПРИЛОЖЕНИЕ Е**  
**(справочное)**

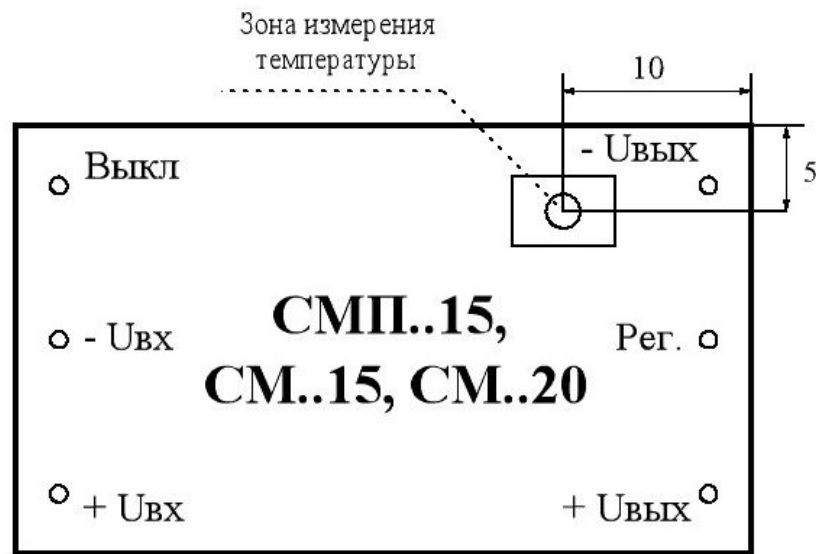


Рисунок Е.1 – Точка измерения температуры корпуса модуля

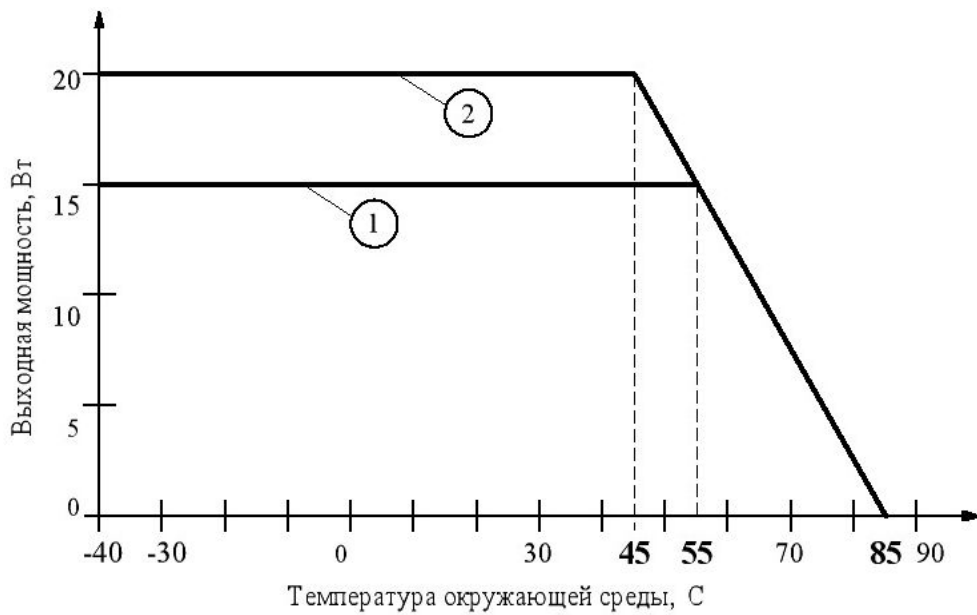


Рисунок Е.2 – Зависимость максимально допустимой выходной мощности от температуры окружающей среды в условиях естественной конвекции

Где: линия «1» – график для модулей СМПА(В,Е,Т)15, СМБ(Р)15;  
линия «2» – график для модулей СМПА(В,Е,Т)20.

					ТУ 6589-038-40039437-10	ЛИСТ
ИЗМ	Л	№ ДОКУМ	ПОДП	ДАТА		33
ИНВ № ПОДЛ		ПОДП И ДАТА		ВЗАМ ИНВ №	ИНВ № ДУБЛ	ПОДП И ДАТА
ФОРМАТ А4						

**ПРИЛОЖЕНИЕ Ж**  
**(справочное)**

Перечень документов, на которые даны ссылки в технических условиях

№ п/п	Обозначение НТД, на который дана ссылка	Номер пункту ТУ, в котором дана ссылка
1	ГОСТ 15150-69	Вводная часть; п.п.1.6.2; 4.1; 4.2
2	ОСТ 4Г 0.054.213-76	п.1.2.2
3	ГОСТ 21194-87	п.п.2.1.2; 2.3.1
4	ГОСТ 15.009-91	п.2.2.3
5	ГОСТ 20.57.406-81	п.3.1.1
6	ГОСТ 8.051-81	п.3.2.1
7	ОСТ.4.ГО.033.200	п.5.5

					ТУ 6589-038-40039437-10	ЛИСТ
ИЗМ	Л	№ ДОКУМ	ПОДП	ДАТА		34
ИНВ № ПОДЛ		ПОДП И ДАТА		ВЗАМ ИНВ №	ИНВ № ДУБЛ	ПОДП И ДАТА
ФОРМАТ А4						

## ЛИСТ РЕГИСТРАЦИИ ИЗМЕНЕНИЙ

Изм.	Номера листов (страниц)				Всего листов (страниц) в документе	№ документа	Входящий номер сопроводительного документа и дата	Подпись	Дата
	измененных	замененных	новых	аннулированных					

					ТУ 6589-038-40039437-10	ЛИСТ
ИЗМ	Л	№ ДОКУМ	ПОДП	ДАТА		35
ИНВ № ПОДЛ		ПОДП И ДАТА		ВЗАМ ИНВ №	ИНВ № ДУБЛ	ПОДП И ДАТА
ФОРМАТ А4						