

Код ОКП 658900

Группа

УТВЕРЖДАЮ

Директор ЗАО «ММП-Ирбис»

_____ Лукин А.В.

«_17_» _____07_____ 2015 г.

МОДУЛИ ПИТАНИЯ

МС5, МС10, МС15

одноканальные

Технические условия

ТУ 6589-021-40039437-15

(взамен ТУ 6589-021-40039437-06)

Дата введения 20.07.2015

СОГЛАСОВАНО

Главный конструктор

_____ Бокунов А.В.

«_17_» _____07_____ 2015 г.

2015 г.

| ИНВ № ПОДЛ | ПОДП И ДАТА | ВЗАМ ИНВ № | ИНВ № ДУБЛ | ПОДП И ДАТА |
|------------|-------------|------------|------------|-------------|
| | | | | |

ФОРМАТ А4

СОДЕРЖАНИЕ

| | | Лист |
|--------------|--|------|
| 1 | ТЕХНИЧЕСКИЕ ТРЕБОВАНИЯ | 3 |
| 2 | ПРАВИЛА ПРИЕМКИ | 10 |
| 3 | МЕТОДЫ КОНТРОЛЯ | 12 |
| 4 | ТРАНСПОРТИРОВАНИЕ И ХРАНЕНИЕ | 16 |
| 5 | УКАЗАНИЯ ПО ЭКСПЛУАТАЦИИ | 17 |
| 6 | ГАРАНТИИ ИЗГОТОВИТЕЛЯ | 19 |
| | | |
| Приложение А | Перечень контрольно-измерительной аппаратуры и испытательного оборудования, применяемых при испытаниях модулей | 20 |
| Приложение Б | Схема проверки электрических параметров модулей | 21 |
| Приложение В | Габаритный чертеж модулей | 22 |
| Приложение Г | Схема проверки амплитуды пульсации выходного напряжения модулей | 24 |
| Приложение Д | Типовая схема подключения модулей | 25 |
| Приложение Е | Перечень документов, на которые даны ссылки в технических условиях | 27 |

| | | | | | | | | |
|------------|---|-------------|------|------------|--|-------------|---|-----|
| | | | | | ТУ 6589-021-40039437-15 | | | |
| ИЗМ | Л | № ДОКУМ | ПОДП | ДАТА | МОДУЛИ ПИТАНИЯ МС5, МС10, МС15 одноканальные ТЕХНИЧЕСКИЕ УСЛОВИЯ | ЛИТ | Л | Л-В |
| РАЗРАБ. | | Вересова | | 15.07.15 | | А | 2 | 28 |
| ПРОВ. | | Матвеев | | | | | | |
| ГЛ. КОНС. | | Бокунов | | | | | | |
| Н. КОНТР. | | Вересова | | | | | | |
| УТВ. | | Кастров | | | | | | |
| ИНВ № ПОДЛ | | ПОДП И ДАТА | | ВЗАМ ИНВ № | ИНВ № ДУБЛ | ПОДП И ДАТА | | |
| ФОРМАТ А4 | | | | | | | | |

Настоящие технические условия (ТУ) распространяются на модули питания серии МС5, МС10 и МС15 (далее – модуль) с одним выходным каналом, предназначенные для питания напряжением постоянного тока радиоэлектронной аппаратуры

Вид климатического исполнения УХЛ категория 4 по ГОСТ 15150. Допустимый диапазон рабочих температур окружающей среды:

- для МС5_ – от минус 40 °С до + 55 °С;
- для МС10_ – от минус 40 °С до + 50 °С;
- для МС15_ – от минус 40 °С до + 50 °С;

Настоящие ТУ устанавливают технические требования к модулям, правила приемки и испытаний модулей и предназначены для предприятия-изготовителя и ОТК при изготовлении, сдаче и приемке.

Модули выпускаются трех конструктивных типов. Типономиналы в соответствии с таблицей 1.

Условное обозначение модулей при заказе или в конструкторской документации другого изделия:

- | | |
|----------------------|-------------------------|
| Модуль питания МС5А | ТУ 6589-021-40039437-15 |
| Модуль питания МС10А | ТУ 6589-021-40039437-15 |
| Модуль питания МС15А | ТУ 6589-021-40039437-15 |
- где М – модуль питания;
С – диапазон входного напряжения;
цифра (5; 10; 15) – мощность;
последняя буква (А) – выходное напряжение.

1 ТЕХНИЧЕСКИЕ ТРЕБОВАНИЯ

1.1 Модуль должен соответствовать требованиям настоящих технических условий и комплекта конструкторской документации указанного в графе 7 таблицы 1.

1.2 Конструктивно-технические требования

1.2.1 Габаритные, установочные и присоединительные размеры модулей должны соответствовать размерам, приведенным в приложении В.

1.2.2 На поверхности корпуса модуля не должно быть сколов, царапин и других дефектов, ухудшающих внешний вид.

1.2.2.1 Герметизирующий материал должен полностью укрывать все элементы и иметь ровную поверхность.

Затекание герметизирующего материала на выводы модуля не должно превышать 0,5 мм от уровня заливочного компаунда (п.1.8 ОСТ 4Г 0.054.213). Усадочные мениски должны быть не более 1 мм от уровня заливочного компаунда.

| | | | | | | |
|------------|---|-------------|------|------------|-------------------------|-------------|
| | | | | | ТУ 6589-021-40039437-15 | ЛИСТ |
| | | | | | | 3 |
| ИЗМ | Л | № ДОКУМ | ПОДП | ДАТА | | |
| ИНВ № ПОДЛ | | ПОДП И ДАТА | | ВЗАМ ИНВ № | ИНВ № ДУБЛ | ПОДП И ДАТА |
| ФОРМАТ А4 | | | | | | |

Допускаются:

- разнотонность окраски поверхности компаунда;
- волосовидные разводы на поверхности компаунда;
- просматривание через тонкий слой компаунда элементов, установленных на печатной плате.

1.2.3 Масса модуля, измеренная с погрешностью $\pm 0,5$ г, должна быть не более:

- МС5_ – 75 г;
- МС10_ – 100 г;
- МС15_ – 115 г.

1.2.4 Комплектующие элементы и материалы должны применяться в условиях и режимах, соответствующих требованиям, указанным в стандартах и ТУ на них.

1.3 Требования к электрическим параметрам

1.3.1 Питание модуля должно осуществляться от сети с напряжением 220 В по ГОСТ 13109, частотой 50 Гц (± 5 %). Допустимый диапазон входного напряжения 160 В ÷ 260 В.

1.3.2 Пределы выходного напряжения при номинальном входном напряжении 220 В и максимальном токе нагрузки (графа 4 таблицы 1) указаны в графе 3 таблицы 1.

1.3.3 Максимальный ток нагрузки ($I_{Н.МАКС}$) должен соответствовать значению, приведенному в графе 4 таблицы 1.

Минимальный ток нагрузки $I_{Н.МИН} - 0,1 \cdot I_{Н.МАКС}$.

В диапазоне нагрузок от $0,1 \cdot I_{Н.МАКС}$ до холостого хода выходное напряжение не должно превышать $1,05 \cdot U_{ВЫХ.НОМ}$. Нижний порог выходного напряжения, а также величина и характер пульсации выходного напряжения в этом режиме не регламентируется

1.3.4 Ток, потребляемый модулем по цепи питания при номинальном входном напряжении и максимальном токе нагрузки, должен соответствовать значению, приведенному в графе 5 таблицы 1.

1.3.5 Амплитуда пульсации выходного напряжения (от пика до пика), измеренная в полосе частот до 20 МГц и при токе нагрузки от $I_{Н.МАКС}$ до $I_{Н.МИН}$ не должна превышать значения, приведенного в графе 6 таблицы 1.

Измерение амплитуды пульсаций проводить по схеме, приведенной в обязательном приложении Г.

1.3.6 Нестабильность выходного напряжения при изменении входного напряжения от номинального до минимального и до максимального значений должна быть не более $\pm 0,5$ %.

1.3.7 Нестабильность выходного напряжения при изменении тока нагрузки от $0,1 \cdot I_{Н.МАКС}$ до $I_{Н.МАКС}$ должна быть не более 1 %.

| | | | | | | |
|------------|---|-------------|------|------------|-------------------------|-------------|
| | | | | | ТУ 6589-021-40039437-15 | ЛИСТ |
| | | | | | | 4 |
| ИЗМ | Л | № ДОКУМ | ПОДП | ДАТА | | |
| ИНВ № ПОДЛ | | ПОДП И ДАТА | | ВЗАМ ИНВ № | ИНВ № ДУБЛ | ПОДП И ДАТА |
| ФОРМАТ А4 | | | | | | |

Таблица 1

| Условное обозначение модуля | Ном. выходное напряжение, В | Пределы выходного напряжения, В | Максимальный ток нагрузки, А | Ток потребления, А, не более, при U _{вх.ном.} | Пульсации выходного напряжения, мВ, не более | Обозначение КД |
|-----------------------------|-----------------------------|---------------------------------|------------------------------|--|--|--------------------|
| 1 | 2 | 3 | 4 | 5 | 6 | 7 |
| МС5А | 5 | 4,90 ÷ 5,10 | 1,0 | 0,080 | 150 | ИЛАВ.436231.004 |
| МС5Б | 6 | 5,88 ÷ 6,12 | 0,83 | 0,080 | 150 | ИЛАВ.436231.004-01 |
| МС5Д | 9 | 8,82 ÷ 9,18 | 0,55 | 0,077 | 150 | ИЛАВ.436231.004-02 |
| МС5И | 10 | 9,80 ÷ 10,20 | 0,50 | 0,077 | 150 | ИЛАВ.436231.004-03 |
| МС5В | 12 | 11,76 ÷ 12,24 | 0,41 | 0,077 | 150 | ИЛАВ.436231.004-04 |
| МС5С | 15 | 14,70 ÷ 15,30 | 0,33 | 0,075 | 150 | ИЛАВ.436231.004-05 |
| МС5Г | 20 | 19,60 ÷ 20,40 | 0,25 | 0,075 | 250 | ИЛАВ.436231.004-15 |
| МС5Е | 24 | 23,52 ÷ 24,48 | 0,21 | 0,072 | 250 | ИЛАВ.436231.004-07 |
| МС5Н | 27 | 26,46 ÷ 27,54 | 0,18 | 0,072 | 250 | ИЛАВ.436231.004-08 |
| МС5У | 48 | 47,04 ÷ 48,96 | 0,10 | 0,075 | 250 | ИЛАВ.436231.004-13 |
| МС5Ю | 60 | 58,80 ÷ 61,20 | 0,08 | 0,075 | 250 | ИЛАВ.436231.004-12 |
| | | | | | | |
| МС10А | 5 | 4,90 ÷ 5,10 | 2,00 | 0,200 | 150 | ИЛАВ.436231.005 |
| МС10Б | 6 | 5,88 ÷ 6,12 | 1,67 | 0,200 | 150 | ИЛАВ.436231.005-01 |
| МС10Д | 9 | 8,82 ÷ 9,18 | 1,11 | 0,200 | 150 | ИЛАВ.436231.005-02 |
| МС10И | 10 | 9,80 ÷ 10,20 | 1,00 | 0,200 | 150 | ИЛАВ.436231.005-03 |
| МС10В | 12 | 11,76 ÷ 12,24 | 0,83 | 0,200 | 150 | ИЛАВ.436231.005-04 |
| МС10С | 15 | 14,70 ÷ 15,30 | 0,67 | 0,200 | 150 | ИЛАВ.436231.005-05 |
| МС10Г | 20 | 19,60 ÷ 20,40 | 0,50 | 0,200 | 200 | ИЛАВ.436231.005-15 |
| МС10Е | 24 | 23,52 ÷ 24,48 | 0,42 | 0,200 | 200 | ИЛАВ.436231.005-07 |
| МС10Н | 27 | 26,46 ÷ 27,54 | 0,37 | 0,200 | 200 | ИЛАВ.436231.005-08 |
| МС10У | 48 | 47,04 ÷ 48,96 | 0,21 | 0,200 | 250 | ИЛАВ.436231.005-13 |
| МС10Ю | 60 | 58,80 ÷ 61,20 | 0,17 | 0,200 | 250 | ИЛАВ.436231.005-12 |
| | | | | | | |
| МС15А | 5 | 4,90 ÷ 5,10 | 3,0 | 0,300 | 150 | ИЛАВ.436234.009 |
| МС15Б | 6 | 5,88 ÷ 6,12 | 2,5 | 0,300 | 150 | ИЛАВ.436234.009-01 |
| МС15Д | 9 | 8,82 ÷ 9,18 | 1,67 | 0,300 | 150 | ИЛАВ.436234.009-02 |
| МС15И | 10 | 9,80 ÷ 10,20 | 1,50 | 0,300 | 150 | ИЛАВ.436234.009-03 |
| МС15В | 12 | 11,76 ÷ 12,24 | 1,25 | 0,300 | 150 | ИЛАВ.436234.009-04 |
| МС15С | 15 | 14,70 ÷ 15,30 | 1,00 | 0,300 | 150 | ИЛАВ.436234.009-05 |
| МС15Г | 20 | 19,60 ÷ 20,40 | 0,75 | 0,300 | 150 | ИЛАВ.436234.009-15 |
| МС15Е | 24 | 23,52 ÷ 24,48 | 0,63 | 0,300 | 200 | ИЛАВ.436234.009-07 |
| МС15Н | 27 | 26,46 ÷ 27,54 | 0,56 | 0,300 | 200 | ИЛАВ.436234.009-08 |
| МС15У | 48 | 47,04 ÷ 48,96 | 0,31 | 0,300 | 250 | ИЛАВ.436234.009-13 |
| МС15Ю | 60 | 58,80 ÷ 61,20 | 0,25 | 0,300 | 250 | ИЛАВ.436234.009-12 |
| | | | | | | |

| | | | | | | | |
|------------|---|-------------|------|------|-------------------------|------------|-------------|
| | | | | | ТУ 6589-021-40039437-15 | | ЛИСТ |
| ИЗМ | Л | № ДОКУМ | ПОДП | ДАТА | | | 5 |
| ИНВ № ПОДЛ | | ПОДП И ДАТА | | ВЗАМ | ИНВ № | ИНВ № ДУБЛ | ПОДП И ДАТА |
| ФОРМАТ А4 | | | | | | | |

1.3.8 Модуль должен иметь защиту от короткого замыкания (к.з.) по выходу. После снятия к.з. модуль должен автоматически восстанавливать свои выходные параметры.

1.3.9 Коэффициент температурной нестабильности выходного напряжения, измеренный при номинальном входном напряжении и максимальном токе нагрузки при изменении рабочей температуры в диапазоне указанном в таблице 3 должен быть не более $\pm 0,02 \% / ^\circ\text{C}$.

1.4 Требования к безопасности

1.4.1 Электрическая прочность изоляции должна выдерживать в нормальных климатических условиях в течение 1 мин без пробоя и поверхностного перекрытия воздействие испытательного напряжения переменного тока величиной 1500 В (действующее) частотой 50 Гц между входными и выходными контактами.

1.4.2 Сопротивление изоляции модуля между входными и выходными контактами должно быть не менее:

- 20 МОм в нормальных климатических условиях;
- 5 МОм при повышенном значении рабочей температуры;
- 1 МОм при повышенной влажности.

1.5 Требования по обеспечению уровня радиопомех

1.5.1 Допустимый уровень радиопомех, создаваемый модулем должен удовлетворять требованиям ГОСТ Р 51318.14.1 (СИСПР 14-1-93).

1.6 Требования по стойкости к внешним воздействующим факторам

1.6.1 Модуль должен быть стойким к воздействию механических факторов, приведенных в таблице 2.

Таблица 2

| Воздействующий фактор и его характеристики | Значение характеристики | Примечание |
|---|----------------------------------|--|
| Синусоидальная вибрация – диапазон частот, Гц – амплитуда ускорения, м/с^2 (g) | 0,5 – 200 20 (2) | Крепление модуля см. п.5.4 б или п.5.4 в |
| Механический удар одиночного действия – пиковое ударное ускорение, м/с^2 (g) – длительность действия ударного ускорения, мс – число ударов в каждом направлении | 200 (20) ≤ 11 3 | Крепление модуля см. п.5.4 б или п.5.4 в |
| Механический удар многократного действия – пиковое ударное ускорение, м/с^2 (g) – длительность действия ударного ускорения, мс – число ударов в каждом эксплуатационном положении не менее – частота ударов уд/мин | 100 (10) 10 20 60 – 120 | Крепление модуля см. п.5.4 б или п.5.4 в |

| | | | | | | |
|------------|-------------|---------|------------|------------|-------------------------|------|
| | | | | | ТУ 6589-021-40039437-15 | ЛИСТ |
| ИЗМ | Л | № ДОКУМ | ПОДП | ДАТА | | 6 |
| ИНВ № ПОДЛ | ПОДП И ДАТА | | ВЗАМ ИНВ № | ИНВ № ДУБЛ | ПОДП И ДАТА | |
| ФОРМАТ А4 | | | | | | |

1.6.2 Модуль должен быть стойким к воздействию климатических факторов, приведенных в таблице 3.

Таблица 3

| Воздействующий фактор и его характеристики | Значение характеристики | Примечание |
|---|-------------------------|------------|
| Пониженная температура среды, °С – рабочая для модулей серии МС5_, МС10_, МС15_ – предельная | минус 40 минус 55 | |
| Повышенная температура среды, °С – рабочая для модулей серии МС5_ – рабочая для модулей серии МС10_, МС15_ – предельная | + 55 + 50 + 85 | |
| Повышенная относительная влажность воздуха при + 25 °С, % | 95 | |
| <p>Примечания:</p> <p>1 В любом рабочем режиме температура на корпусе модуля не должна превышать + 85 °С;</p> <p>2 По договоренности между потребителем и изготовителем возможно изготовление модулей с параметрами, отличающимися от приведенных в таблице 1 и требованиях 1.3, 1.4 и 1.6.</p> | | |

1.7 Требования по надежности

1.7.1 Срок службы 15 лет.

1.7.2 Срок сохраняемости в условиях 1 группы по ГОСТ 15150 при отсутствии в воздухе кислотных, щелочных и других агрессивных примесей, а также вмонтированных в защищенную аппаратуру или находящихся в защищенном комплекте ЗИП должен быть не менее 12 лет.

1.8 Комплектность

1.8.1 В комплект поставки модуля входят составные части, указанные в таблице 4.

| | | | | | | |
|------------|---|-------------|------|------------|-------------------------|-------------|
| | | | | | ТУ 6589-021-40039437-15 | ЛИСТ |
| ИЗМ | Л | № ДОКУМ | ПОДП | ДАТА | | 7 |
| ИНВ № ПОДЛ | | ПОДП И ДАТА | | ВЗАМ ИНВ № | ИНВ № ДУБЛ | ПОДП И ДАТА |
| ФОРМАТ А4 | | | | | | |

Таблица 4

| Наименование составной части | Условное обозначение | Кол-во | Обозначение конструкторских документов | | |
|------------------------------|----------------------|--------|--|-------------|--------------------|
| 1 | 2 | 3 | 4 | | |
| 1 Модуль | МС5А | 1 | ИЛАВ.436231.004 | | |
| | (МС5Б) | | (ИЛАВ.436231.004-01) | | |
| | (МС5Д) | | (ИЛАВ.436231.004-02) | | |
| | (МС5И) | | (ИЛАВ.436231.004-03) | | |
| | (МС5В) | | (ИЛАВ.436231.004-04) | | |
| | (МС5С) | | (ИЛАВ.436231.004-05) | | |
| | (МС5Г) | | (ИЛАВ.436231.004-15) | | |
| | (МС5Е) | | (ИЛАВ.436231.004-07) | | |
| | (МС5Н) | | (ИЛАВ.436231.004-08) | | |
| | (МС5У) | | (ИЛАВ.436231.004-13) | | |
| | (МС5Ю) | | (ИЛАВ.436231.004-12) | | |
| | (МС10А) | | (ИЛАВ.436231.005) | | |
| | (МС10Б) | | (ИЛАВ.436231.005-01) | | |
| | (МС10Д) | | (ИЛАВ.436231.005-02) | | |
| | (МС10И) | | (ИЛАВ.436231.005-03) | | |
| | (МС10В) | | (ИЛАВ.436231.005-04) | | |
| | (МС10С) | | (ИЛАВ.436231.005-05) | | |
| | (МС10Г) | | (ИЛАВ.436231.005-15) | | |
| | (МС10Е) | | (ИЛАВ.436231.005-07) | | |
| | (МС10Н) | | (ИЛАВ.436231.005-08) | | |
| | (МС10У) | | (ИЛАВ.436231.005-13) | | |
| | (МС10Ю) | | (ИЛАВ.436231.005-12) | | |
| | (МС15А) | | (ИЛАВ.436234.009) | | |
| | (МС15Б) | | (ИЛАВ.436234.009-01) | | |
| | (МС15Д) | | (ИЛАВ.436234.009-02) | | |
| | (МС15И) | | (ИЛАВ.436234.009-03) | | |
| | (МС15В) | | (ИЛАВ.436234.009-04) | | |
| | (МС15С) | | (ИЛАВ.436234.009-05) | | |
| | (МС15Г) | | (ИЛАВ.436234.009-15) | | |
| | (МС15Е) | | (ИЛАВ.436234.009-07) | | |
| | (МС15Н) | | (ИЛАВ.436234.009-08) | | |
| | (МС15У) | | (ИЛАВ.436234.009-13) | | |
| | (МС15Ю) | | (ИЛАВ.436234.009-12) | | |
| | 2 Этикетка | | | 1 на партию | ИЛАВ.754463.001 ЭТ |
| | 3 Упаковка | | | 1 | По кооперации |

| | | | | | | |
|------------|---|-------------|------|------------|-------------------------|-------------|
| | | | | | ТУ 6589-021-40039437-15 | ЛИСТ |
| | | | | | | 8 |
| ИЗМ | Л | № ДОКУМ | ПОДП | ДАТА | | |
| ИНВ № ПОДЛ | | ПОДП И ДАТА | | ВЗАМ ИНВ № | ИНВ № ДУБЛ | ПОДП И ДАТА |
| ФОРМАТ А4 | | | | | | |

1.9 Маркировка

1.9.1 Место и способ маркировки установлен в конструкторской документации.

1.9.2 На каждом модуле должны быть указаны:

- 1) условное обозначение модуля;
- 2) маркировка входных и выходных выводов согласно конструкторской документации;
- 3) заводской номер модуля;
- 4) дата изготовления (двумя первыми цифрами указывают месяц, двумя последними – год).

1.9.3 Штрих код:

zzz уууу ххvv или zzzz уууу ххvv

где zzz или zzzz – код модуля на предприятии;

уууу – заводской номер модуля;

ххvv – дата – хх – месяц, vv – год.

1.10 Упаковка

1.10.1 Модуль должен быть упакован в соответствии с конструкторской документацией.

1.11 Требования к обеспечению качества в процессе производства

1.11.1 В состав технологического процесса должны быть включены отбраковочные испытания каждого модуля под максимальной электрической нагрузкой в течение 4 часов при повышенной температуре среды:

– для модулей серии МС5_ + 55 °С;

– для модулей серии МС10_ + 50 °С;

– для модулей серии МС15_ + 50 °С.

При испытаниях температура на корпусе модуля не должна превышать + 85 °С.

Методика – 3.11.

| | | | | | | |
|------------|---|-------------|------|-------|-------------------------|-------------|
| | | | | | ТУ 6589-021-40039437-15 | ЛИСТ |
| | | | | | | 9 |
| ИЗМ | Л | № ДОКУМ | ПОДП | ДАТА | | |
| ИНВ № ПОДЛ | | ПОДП И ДАТА | ВЗАМ | ИНВ № | ИНВ № ДУБЛ | ПОДП И ДАТА |
| ФОРМАТ А4 | | | | | | |

2 ПРАВИЛА ПРИЕМКИ

2.1 Общие положения

2.1.1 Приемка и контроль качества модуля обеспечиваются следующими основными видами испытаний:

- 1) квалификационные;
- 2) приемо-сдаточные;
- 3) периодические;
- 4) типовые.

2.1.2 Правила приемки модуля должны соответствовать требованиям, установленным ГОСТ 21194 с дополнениями и уточнениями, приведенными в данном разделе.

2.2 Квалификационные испытания

2.2.1 Для впервые осваиваемых модулей предприятием-изготовителем осуществляется изготовление установочной серии модулей и проведение квалификационных испытаний этой серии.

2.2.2 Квалификационные испытания проводятся в полном объеме, установленном настоящими ТУ для приемо-сдаточных и периодических испытаний.

2.2.2.1 В состав квалификационных испытаний включается контроль допустимого уровня радиопомех (требование 1.5, методика 3.5).

2.2.3 Квалификационные испытания в соответствии с ГОСТ 15.009 проводятся предприятием-изготовителем.

2.2.4 По результатам изготовления и испытаний модулей установочной серии комиссия принимает решение об окончании освоения серийного производства модулей и составляет акт приемки установочной серии модулей.

2.3 Приемо-сдаточные испытания

2.3.1 Приемо-сдаточные испытания проводят методом сплошного и выборочного контроля.

Выборочному контролю подвергают модули в количестве не менее установленном в ГОСТ 21194 методом случайной выборки.

2.3.2 Объем приемо-сдаточных испытаний должен соответствовать таблице 5.

Примечание: – «+» - испытания проводят, «-» - испытания не проводят.

2.4 Периодические испытания

2.4.1 Периодическим испытаниям подвергают не менее трех модулей, выдержавших приемо-сдаточные испытания и не реже одного раза в год.

2.4.2 Перечень параметров и требований, проверяемых при периодических испытаниях, приведены в таблице 5.

2.4.3 Отбор образцов на испытания проводят из потока методом случайной выборки.

Отбор модулей оформляется актом по форме принятой на предприятии-изготовителе.

| | | | | | | |
|------------|---|-------------|------|------------|-------------------------|-------------|
| | | | | | ТУ 6589-021-40039437-15 | ЛИСТ |
| | | | | | | 10 |
| ИЗМ | Л | № ДОКУМ | ПОДП | ДАТА | | |
| ИНВ № ПОДЛ | | ПОДП И ДАТА | | ВЗАМ ИНВ № | ИНВ № ДУБЛ | ПОДП И ДАТА |
| ФОРМАТ А4 | | | | | | |

Таблица 5

| Наименование испытаний и проверок | Приемо-сдаточные испытания | | Периодические испытания | Номера пунктов | |
|---|----------------------------|---------------------|-------------------------|----------------------------|-------------------|
| | Сплошной контроль | Выборочный контроль | | Техн. требований | Методов испытаний |
| 1 Контроль внешнего вида | + | – | – | 1.2.2 | 3.2.2 |
| 2 Контроль маркировки | + | – | – | 1.9 | 3.9 |
| 3 Контроль электрических параметров | + | – | – | 1.3.2, 1.3.4 – 1.3.8 | 3.3.2 – 3.3.6 |
| 4 Контроль массы | – | + | – | 1.2.3 | 3.2.3 |
| 5 Контроль габаритных, установочных и присоединительных размеров | – | + | – | 1.2.1 | 3.2.1 |
| 6 Контроль комплектности | + | – | – | 1.8 | 3.8 |
| 7 Испытания на прочность и устойчивость к внешним воздействующим факторам | – | – | + | 1.3.9, 1.6 | 3.6 |
| 8 Испытания на безотказность | – | – | + | 1.7 | 3.7 |
| 9 Испытания на безопасность | + | – | + | 1.4.1, 1.4.2* | 3.4 |

* При приемо-сдаточных испытаниях проверку сопротивления изоляции по 1.4.2 проводят только в нормальных климатических условиях

2.5 Типовые испытания

2.5.1 Типовые испытания проводятся для оценки целесообразности и эффективности предлагаемых изменений схемы, конструкции или технологии изготовления модулей, применяемых материалов и покупных комплектующих элементов, а также по рекламациям на модуль.

2.5.2 Типовым испытаниям подвергают модули, изготовленные с учетом предлагаемых изменений по предварительным извещениям.

2.5.3 Испытания проводят по программе и методике, которые в основном должны содержать:

- 1) необходимые испытания из состава приемо-сдаточных и периодических испытаний;
- 2) требования к количеству и порядку отбора модулей, необходимых для проведения испытаний;
- 3) указание об использовании модулей, подвергнутых испытаниям.

2.5.4 Число модулей, подвергаемых типовым испытаниям, устанавливают в программе испытаний. Отбор модулей оформляют актом.

2.5.5 Результаты типовых испытаний оформляются актом и протоколом с отражением всех результатов испытаний.

| | | | | | | |
|------------|---|-------------|------|------------|-------------------------|-------------|
| | | | | | ТУ 6589-021-40039437-15 | ЛИСТ |
| | | | | | | 11 |
| ИЗМ | Л | № ДОКУМ | ПОДП | ДАТА | | |
| ИНВ № ПОДЛ | | ПОДП И ДАТА | | ВЗАМ ИНВ № | ИНВ № ДУБЛ | ПОДП И ДАТА |
| ФОРМАТ А4 | | | | | | |

3 МЕТОДЫ КОНТРОЛЯ

3.1 Общие положения

3.1.1 Контроль модулей проводят в нормальных климатических условиях, установленных ГОСТ 20.57.406, если другие не указаны при изложении конкретных методов контроля.

3.1.2 Перечень рекомендуемого испытательного оборудования и контрольно-измерительной аппаратуры приведен в приложении А.

3.2 Контроль на соответствие требованиям конструкции

3.2.1 Габаритные, установочные и присоединительные размеры модуля (1.2.1) контролируют сличением с чертежами, приведенными на рисунках в приложении В, а также измерением размеров любыми средствами измерений, обеспечивающими измерения с погрешностями, не превышающими установленные ГОСТ 8.051.

3.2.2 Контроль внешнего вида модуля на соответствие требованиям 1.2.2 проводят внешним осмотром.

3.2.3 Контроль массы модуля (1.2.3) проводят взвешиванием на весах.

3.3 Контроль на соответствие требованиям к электрическим параметрам

3.3.1 Электрические параметры модуля проверяют по схеме, приведенной в приложении Б.

3.3.2 Проверка выходного напряжения (1.3.2) и тока потребления (1.3.4) при номинальном входном напряжении 220 В:

1) автотрансформатором TV1 установить на входе модуля номинальное входное напряжение 220 В, контролируя его значение прибором PV1;

2) с помощью резистора R1 (формула Б.1 приложения Б) установить по выходу модуля максимальный ток нагрузки (графа 4 таблицы 1), контролируя его значение прибором PA2;

3) измерить выходное напряжение $U_{\text{вых0}}$ прибором PV2;

4) измерить ток потребления прибором PA1;

Результаты проверки считаются положительными, если измеренное значение выходного напряжения соответствует требованиям 1.3.2, тока потребления – 1.3.4.

3.3.3 Проверка нестабильности выходного напряжения при изменении напряжения питания от минимального (160 В) до максимального (260 В) значений (1.3.6):

1) автотрансформатором TV1 установить на входе модуля минимальное напряжение питания 160 В, контролируя его значение прибором PV1;

2) с помощью резистора R1 (формула Б.1 приложения Б) установить по выходу модуля максимальный ток нагрузки (графа 4 таблицы 1), контролируя его значение прибором PA2;

| | | | | | | |
|------------|---|-------------|------|------------|-------------------------|-------------|
| | | | | | ТУ 6589-021-40039437-15 | ЛИСТ |
| | | | | | | 12 |
| ИЗМ | Л | № ДОКУМ | ПОДП | ДАТА | | |
| ИНВ № ПОДЛ | | ПОДП И ДАТА | | ВЗАМ ИНВ № | ИНВ № ДУБЛ | ПОДП И ДАТА |
| ФОРМАТ А4 | | | | | | |

- 3) измерить выходное напряжение $U_{\text{ВЫХ1}}$ прибором PV2;
- 4) автотрансформатором TV1 установить на входе модуля максимальное напряжение питания 260 В, контролируя его значение прибором PV1;
- 5) измерить выходное напряжение $U_{\text{ВЫХ2}}$ прибором PV2.

Нестабильности выходного напряжения $K_{\text{НЕСТ1}}$ (%) и $K_{\text{НЕСТ2}}$ (%) определяются по формулам:

$$K_{\text{НЕСТ.1}} = \frac{U_{\text{ВЫХ1}} - U_{\text{ВЫХ0}}}{U_{\text{ВЫХ0}}} \cdot 100\%; \quad (1)$$

$$K_{\text{НЕСТ.2}} = \frac{U_{\text{ВЫХ2}} - U_{\text{ВЫХ0}}}{U_{\text{ВЫХ0}}} \cdot 100\%; \quad (2)$$

где $U_{\text{ВЫХ0}}$ – выходное напряжение при номинальном входном напряжении, В;

$U_{\text{ВЫХ1}}$ – выходное напряжение при минимальном входном напряжении, В;

$U_{\text{ВЫХ2}}$ – выходное напряжение при максимальном входном напряжении, В.

Результаты проверки считаются положительными, если нестабильность выходного напряжения определенная по формулам (1) и (2) соответствует требованиям 1.3.6.

3.3.4 Проверка нестабильности выходного напряжения при изменении тока нагрузки от $I_{\text{Н.МАКС}}$ до $0,1 \cdot I_{\text{Н.МАКС}}$ (1.3.7):

1) автотрансформатором TV1 установить на входе модуля номинальное напряжение питания 220 В, контролируя его значение прибором PV1;

2) с помощью резистора R1 (формула Б.1 приложения Б) установить по выходу модуля максимальный ток нагрузки (графа 4 таблицы 1), контролируя его значение прибором PA2;

3) измерить выходное напряжение $U_{\text{ВЫХ0}}$ прибором PV2;

4) с помощью резистора R2 (формула Б.2 приложения Б) установить по выходу модуля $0,1 \cdot I_{\text{Н.МАКС}}$, контролируя его значение прибором PA2;

5) измерить выходное напряжение $U_{\text{ВЫХ3}}$ прибором PV2.

Нестабильность выходного напряжения $K_{\text{НЕСТ3}}$ (%) определяется по формуле:

$$K_{\text{НЕСТ.3}} = \frac{U_{\text{ВЫХ3}} - U_{\text{ВЫХ0}}}{U_{\text{ВЫХ0}}} \cdot 100\%; \quad (3)$$

где $U_{\text{ВЫХ0}}$ – выходное напряжение при токе нагрузки $I_{\text{Н.МАКС}}$, В;

$U_{\text{ВЫХ3}}$ – выходное напряжение при токе нагрузки $0,1 \cdot I_{\text{Н.МАКС}}$, В.

Результаты проверки считаются положительными, если нестабильность выходного напряжения определенная по формуле (3) соответствует требованию 1.3.7.

| | | | | | | |
|------------|---|-------------|------|------------|-------------------------|-------------|
| | | | | | ТУ 6589-021-40039437-15 | ЛИСТ |
| | | | | | | 13 |
| ИЗМ | Л | № ДОКУМ | ПОДП | ДАТА | | |
| ИНВ № ПОДЛ | | ПОДП И ДАТА | | ВЗАМ ИНВ № | ИНВ № ДУБЛ | ПОДП И ДАТА |
| ФОРМАТ А4 | | | | | | |

3.3.5 Проверка работоспособности модуля после воздействия короткого замыкания по выходу (1.3.8):

1) автотрансформатором TV1 установить на входе модуля номинальное входное напряжение 220 В, контролируя его значение прибором PV1;

2) с помощью резистора R1 (формула Б.1 приложения Б) установить по выходу модуля максимальный ток нагрузки (графа 4 таблицы 1), контролируя его значение прибором PA2;

3) измерить выходное напряжение прибором PV2;

4) измерить прибором PA1 ток потребления на соответствие требованиям 1.3.4;

5) установить переключку 1, что соответствует режиму к.з. модуля. Длительность к.з. $3 \div 10$ с;

6) измерить ток потребления прибором PA1, а выходное напряжение прибором PV2.

Ток потребления не должен превышать 0,2 тока потребления в режиме максимальной нагрузки (1.3.4), а выходное напряжение должно снижаться;

7) снять переключку (снятие режима к.з.);

8) измерить выходное напряжение прибором PV2;

9) измерить ток потребления прибором PA1.

Результаты проверки считаются положительными, если после отмены режима к.з. происходит восстановление работоспособности модуля, выходное напряжение соответствует требованию 1.3.2.

3.3.6 Измерение амплитуды пульсации выходного напряжения проводят прибором PO1 (1.3.5). Схема для измерений приведена в обязательном приложении Г.

1) Подсоединить набор резисторов R3, R4 (формула Г.1 приложения Г). Проверить величину суммарного сопротивления прибором PV2. После контроля прибор PV2 отключить;

2) подключить автотрансформатор TV1 и установить на входе модуля минимальное входное напряжение 160 В, контролируя его значение прибором PV1;

3) измерить амплитуду пульсации (от пика до пика) прибором PO1;

4) установить на входе модуля номинальное входное напряжение 220 В, контролируя его значение прибором PV1;

5) измерить амплитуду пульсации (от пика до пика) прибором PO1;

6) установить на входе модуля максимальное входное напряжение 260 В, контролируя его значение прибором PV1;

7) измерить амплитуду пульсации (от пика до пика) прибором PO1;

8) отсоединить набор резисторов R3, R4;

9) подсоединить набор резисторов R5, R6 (формула Г.2 приложения Г). Проверить величину суммарного сопротивления прибором PV2. После контроля прибор PV2 отключить;

10) повторить операции 3.3.6 2) – 3.3.6 7);

| | | | | | | |
|------------|---|-------------|------|------------|-------------------------|-------------|
| | | | | | ТУ 6589-021-40039437-15 | ЛИСТ |
| | | | | | | 14 |
| ИЗМ | Л | № ДОКУМ | ПОДП | ДАТА | | |
| ИНВ № ПОДЛ | | ПОДП И ДАТА | | ВЗАМ ИНВ № | ИНВ № ДУБЛ | ПОДП И ДАТА |
| ФОРМАТ А4 | | | | | | |

11) отсоединить набор резисторов R5, R6;

12) отключить автотрансформатор TV1.

Результаты проверки считаются положительными, если амплитуда пульсации выходного напряжения соответствует требованию 1.3.5.

3.4 Контроль на соответствие требованиям безопасности

3.4.1 Проверку электрической прочности изоляции (1.4.1) модулей проводят на установке TW1 путем приложения испытательного напряжения переменного тока величиной 1500 В (действующее), частотой 50 Гц между входным контактом «~ 220 В» и выходным контактом «- ВЫХОД».

Выходные контакты «- ВЫХОД» и «+ ВЫХОД» и входные «~ 220 В» предварительно закоротить.

Повышение напряжения до испытательного значения проводят плавно или ступенями со скоростью примерно 10 % от испытательного напряжения в 1 с.

Изоляцию проверяют испытательным напряжением в течение 1 мин, после чего напряжение плавно или ступенями снижают до нуля.

Погрешность установки испытательного напряжения не должна превышать $\pm 5\%$.

Модули считаются выдержавшими проверку, если:

– в процессе проверки не наблюдались пробой и поверхностное перекрытие изоляции;

– выходное напряжение, измеренное после проверки, соответствует п.1.3.2.

3.4.2 Проверку сопротивления изоляции (1.4.2) в нормальных климатических условиях проводят прибором PR1. Испытательное напряжение 500 В подается между входными контактами и выходными контактами.

Выходные контакты «- ВЫХОД» и «+ ВЫХОД» и входные «~ 220 В» предварительно закоротить.

Показания отсчитываются по истечении 1 мин после подачи испытательного напряжения.

Модуль считается выдержавшим проверку, если сопротивление изоляции не менее 20 МОм.

3.5 Контроль на соответствие требованиям по обеспечению уровня радиопомех.

3.5.1 Контроль на соответствие требованиям по обеспечению уровня радиопомех (1.5.1) проводят в составе квалификационных испытаний по методикам ГОСТ Р 51318.14.1.

3.6 Испытания модулей на устойчивость к внешним воздействующим факторам (1.6) проводят по методикам, утвержденным главным инженером предприятия-изготовителя.

| | | | | | | |
|------------|---|-------------|------|------------|-------------------------|-------------|
| | | | | | ТУ 6589-021-40039437-15 | ЛИСТ |
| | | | | | | 15 |
| ИЗМ | Л | № ДОКУМ | ПОДП | ДАТА | | |
| ИНВ № ПОДЛ | | ПОДП И ДАТА | | ВЗАМ ИНВ № | ИНВ № ДУБЛ | ПОДП И ДАТА |
| ФОРМАТ А4 | | | | | | |

3.7 Испытания модулей на надежность (1.7) проводят по методикам, утвержденным главным инженером предприятия-изготовителя.

3.8 Контроль комплектности

3.8.1 Контроль модулей на соответствие требованиям 1.8 проводят сличением представленного модуля и приложенных документов с таблицей 4.

3.9 Контроль на соответствие требованиям к маркировке

3.9.1 Контроль маркировки модулей на соответствие требованиям 1.9 проводят сличением с конструкторской документацией на модуль.

3.10 Контроль на соответствие требованиям к упаковке

3.10.1 Контроль на соответствие требованиям 1.10 проводят путем проверки упаковки на соответствие требованиям конструкторской документации.

3.11 Отбраковочные испытания модулей по 1.11 в процессе производства проводят по методике, утвержденной главным инженером предприятия-изготовителя.

4 ТРАНСПОРТИРОВАНИЕ И ХРАНЕНИЕ

4.1 Упакованные в соответствии с конструкторской документацией модули могут транспортироваться всеми видами транспорта в условиях группы 5 ГОСТ 15150 при защите их от прямого воздействия атмосферных осадков и механических повреждений.

4.2 Модули следует хранить в условиях 1 группы по ГОСТ 15150 при отсутствии в воздухе кислотных, щелочных и других агрессивных примесей.

| | | | | | | |
|------------|---|-------------|------|------------|-------------------------|-------------|
| | | | | | ТУ 6589-021-40039437-15 | ЛИСТ |
| | | | | | | 16 |
| ИЗМ | Л | № ДОКУМ | ПОДП | ДАТА | | |
| ИНВ № ПОДЛ | | ПОДП И ДАТА | | ВЗАМ ИНВ № | ИНВ № ДУБЛ | ПОДП И ДАТА |
| ФОРМАТ А4 | | | | | | |

5 УКАЗАНИЯ ПО ЭКСПЛУАТАЦИИ

5.1 Эксплуатационные режимы модуля не должны превышать значений, указанных в ТУ.

5.2 Рабочее положение модуля любое.

5.3 Модуль предназначен для питания от сети напряжением 220 В по ГОСТ 13109. Диапазон 160 В ÷ 260 В.

Типовая схема подключения модулей приведена в приложении Д.

5.4 В зависимости от внешних механических воздействий рекомендуются следующие варианты монтажа модуля:

а) пайка выводов в отверстия печатной платы. При эксплуатации модулей в стационарной аппаратуре; аппаратах и приборах, не работающих на ходу и предназначенных для кратковременной переноски людьми и перевозки.

б) пайка выводов плюс проклейка по периметру модуля (например, клеем Эласил 137-83 ТУ 6-02-1237-83). При эксплуатации модулей в аппаратах и приборах, работающих на ходу, устанавливаемых на промышленных передвижных машинах и на неподвижном технологическом оборудовании.

в) пайка выводов плюс дополнительное механическое крепление модуля к основанию (например, при помощи винтового соединения через отверстия в корпусе модуля, либо с использованием прижимной планки при отсутствии отверстий в корпусе модуля). При эксплуатации модулей в носимой аппаратуре и приборах, работающих на ходу, и аппаратуре и приборах, устанавливаемых на сухопутном и водном транспорте (грузовые и пассажирские суда).

5.5 При установке модуля на печатную плату соблюдать следующие условия:

1) все выводы модуля, включая незадействованные, должны быть припаяны;
2) пайку выводов модулей осуществлять припоем ПОС-61 (ПОС-63) с помощью флюса ФКСп (30 %) или аналогичным.

Температура пайки не более 260 °С.

Время пайки не более 3 с на каждый вывод модуля;

3) не допускается перепайка выводов более трех раз;
4) запрещается кручение выводов модуля вокруг оси и изгиб выводов в плоскости корпуса модуля;

5) пайка модулей в печатную плату с выводами имеющие любые покрытия должна осуществляться без предварительного лужения выводов модуля. Гарантированный срок паяемости – 6 месяцев со дня продажи модуля.

Примечания:

1 По истечении гарантированного срока паяемости выводов модулей их необходимо перелуживать погружением в сплав «Розе» при температуре 220 °С с использованием флюсов – ФДГл, ЛТИ-120 или ФАГл. В случае если по истечению гарантированного срока вывода модуля сохраняют паяемость, то перелуживание не требуется.

| | | | | | | |
|------------|---|-------------|------|------------|-------------------------|-------------|
| | | | | | ТУ 6589-021-40039437-15 | ЛИСТ |
| | | | | | | 17 |
| ИЗМ | Л | № ДОКУМ | ПОДП | ДАТА | | |
| ИНВ № ПОДЛ | | ПОДП И ДАТА | | ВЗАМ ИНВ № | ИНВ № ДУБЛ | ПОДП И ДАТА |
| ФОРМАТ А4 | | | | | | |

Химический состав припоев и флюсов, указанных в данном пункте, технология их приготовления и способы удаления остатков флюсов после лужения или пайки указаны в ОСТ 4Г 0.033.200 «Флюсы припой для пайки».

2 При использовании модулей в составе изделий потребителя, подвергающихся влагозащите или иным операциям общей технологической обработке, допускается кратковременное обезжиривание изделий с установленными в них модулями *только* в спирто-бензиновой смеси 1:1 в течение не более 3 мин, исключая использование вибрационных и ультразвуковых способов обработки.

Применение других способов обезжиривания необходимо согласовать с предприятием-изготовителем модулей.

5.6 Не допускаются, какие либо механические воздействия на поверхность заливочного компаунда.

5.7 Модуль должен работать в диапазоне температур окружающей среды в условиях естественной конвекции:

МС5_ - от минус 40 °С до + 55 °С;

МС10_ - от минус 40 °С до + 50 °С;

МС15_ - от минус 40 °С до + 50 °С.

В любом рабочем режиме температура на корпусе модуля не должна превышать + 85 °С.

5.8 Типовое значение коэффициента полезного действия (К.П.Д.), измеренное при номинальном входном напряжении и максимальном токе нагрузки приведено в графах 2, 4, 6 таблицы 6.

Таблица 6

| Тип модуля | К.П.Д. | Тип модуля | К.П.Д. | Тип модуля | К.П.Д. |
|------------|--------|------------|--------|------------|--------|
| 1 | 2 | 3 | 4 | 5 | 6 |
| МС5А | 0,64 | МС10А | 0,74 | МС15А | 0,75 |
| МС5Б | 0,67 | МС10Б | 0,75 | МС15Б | 0,76 |
| МС5Д | 0,68 | МС10Д | 0,78 | МС15Д | 0,79 |
| МС5И | 0,68 | МС10И | 0,78 | МС15И | 0,79 |
| МС5В | 0,68 | МС10В | 0,80 | МС15В | 0,79 |
| МС5С | 0,70 | МС10С | 0,82 | МС15С | 0,80 |
| МС5Г | 0,70 | МС10Г | 0,82 | МС15Г | 0,80 |
| МС5Е | 0,73 | МС10Е | 0,81 | МС15Е | 0,82 |
| МС5Н | 0,73 | МС10Н | 0,80 | МС15Н | 0,81 |
| МС5У | 0,70 | МС10У | 0,79 | МС15У | 0,80 |
| МС5Ю | 0,70 | МС10Ю | 0,77 | МС15Ю | 0,78 |

| | | | | | | |
|------------|---|-------------|------|------------|-------------------------|-------------|
| | | | | | ТУ 6589-021-40039437-15 | ЛИСТ |
| | | | | | | 18 |
| ИЗМ | Л | № ДОКУМ | ПОДП | ДАТА | | |
| ИНВ № ПОДЛ | | ПОДП И ДАТА | | ВЗАМ ИНВ № | ИНВ № ДУБЛ | ПОДП И ДАТА |
| ФОРМАТ А4 | | | | | | |

5.9 Максимальная емкость нагрузки модуля должна быть не более величины, указанной в приложении Д.

5.10 Расчетное время наработки между отказами в нормальных климатических условиях – 100000 час.

5.11 Модуль в условиях эксплуатации неремонтопригоден. Ремонт модуля осуществляется только специалистами предприятия-изготовителя.

6 ГАРАНТИИ ИЗГОТОВИТЕЛЯ

6.1 Предприятие-изготовитель гарантирует соответствие качества модуля требованиям настоящего ТУ при соблюдении условий эксплуатации, хранения и транспортирования.

6.2 Гарантийный срок эксплуатации 18 месяцев со дня приемки модуля представителями ОТК.

6.3 В случае обнаружения в модуле дефектов, при условии правильной эксплуатации и хранения в течение гарантийного срока, по вине предприятия-изготовителя производится замена модуля предприятием-изготовителем в кратчайший, технически возможный, срок.

Предприятие-изготовитель снимает гарантии при наличии на модуле следов ударов (вмятин, царапин и т.д.).

| | | | | | | |
|------------|---|-------------|------------|------------|-------------------------|-----------|
| | | | | | ТУ 6589-021-40039437-15 | ЛИСТ |
| | | | | | | 19 |
| ИЗМ | Л | № ДОКУМ | ПОДП | ДАТА | | |
| | | | | | | |
| ИНВ № ПОДЛ | | ПОДП И ДАТА | ВЗАМ ИНВ № | ИНВ № ДУБЛ | ПОДП И ДАТА | |
| | | | | | | ФОРМАТ А4 |

Приложение А

(справочное)

Перечень контрольно-измерительной аппаратуры и испытательного оборудования, применяемых при испытаниях блока

| Наименование оборудования, изделия | Обозначение ТУ, ГОСТ или основные технические характеристики | Кол. | Примечание |
|--|--|------|------------|
| 1 Автотрансформатор типа АРМ, TV1 | 73.233128 ТУ | 1 | |
| 2 Осциллограф РО1 | Полоса пропускания КВО 0 ÷ 20 МГц | 1 | |
| 3 Вольтамперметр типа М2038, РА2 | ГОСТ 8711-78 | 1 | |
| 4 Амперметр типа Э59, РА1 | ГОСТ 8711-78 | 1 | |
| 5 Цифровой мультиметр типа Актacom АМ-1097, PV1, PV2 | | 2 | |
| 6 Тераомметр типа АМ-2002, PR1 | ТУ 4221-001-11034781-00 | 1 | |
| 7 Пробойная установка типа УПУ-10, TW1 | АЭ2.771.001 ТУ | 1 | |
| 8 Весы типа ВР4149 | ТУ 25-7721.0074-90 | 1 | |
| Примечание – Допускается применение других типов оборудования и приборов, удовлетворяющих требованиям настоящих ТУ с аналогичными характеристиками или более высокого класса | | | |

| | | | | | | |
|------------|---|-------------|------|------------|-------------------------|-------------|
| | | | | | ТУ 6589-021-40039437-15 | ЛИСТ |
| | | | | | | 20 |
| ИЗМ | Л | № ДОКУМ | ПОДП | ДАТА | | |
| ИНВ № ПОДЛ | | ПОДП И ДАТА | | ВЗАМ ИНВ № | ИНВ № ДУБЛ | ПОДП И ДАТА |
| ФОРМАТ А4 | | | | | | |

Приложение Б
(рекомендуемое)

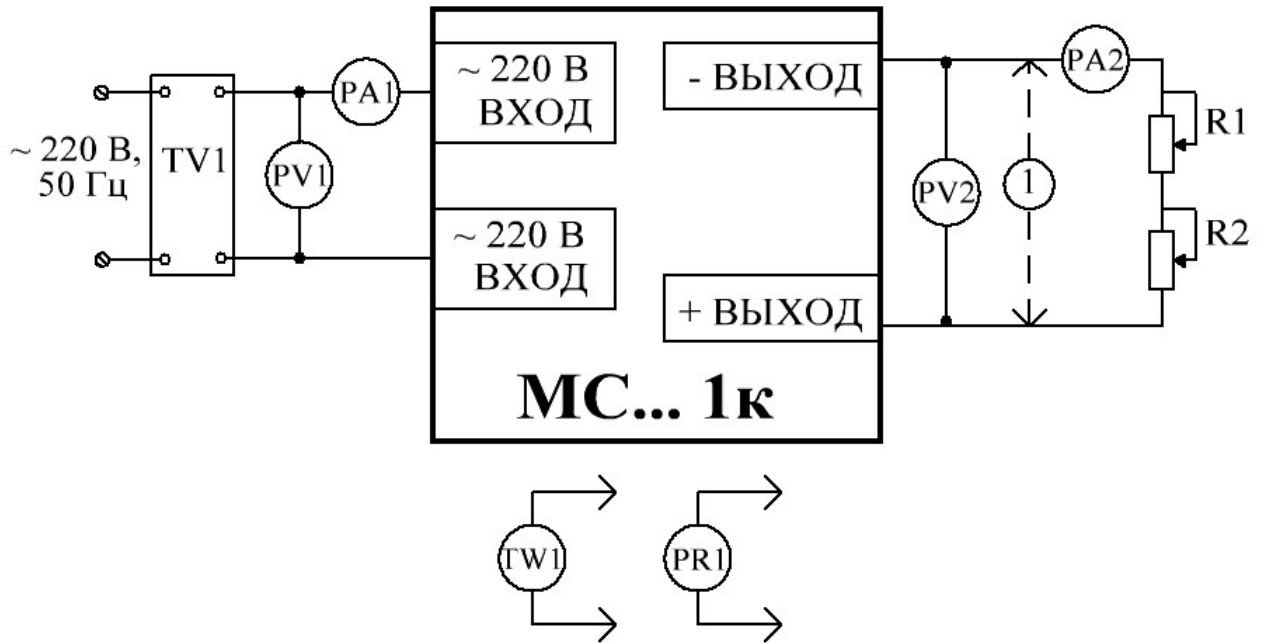


Рисунок Б.1 – Схема проверки электрических параметров модулей

Где R1, R2 – резисторов типа СПБ или реостатов типа РСП соединенных последовательно или параллельно. Суммарная мощность не менее 20 Вт. Величины суммарного сопротивления рассчитываются по формулам:

$$R1 = \frac{U_{\text{ВЫХ.НОМ}}}{I_{\text{Н.МАКС}}}, \text{ Ом}; \quad (\text{Б.1})$$

$$R2 = \frac{U_{\text{ВЫХ.НОМ}}}{0,1 \cdot I_{\text{Н.МАКС}}}, \text{ Ом} \quad (\text{Б.2})$$

1 – перемычка.

| | | | | | | |
|------------|-------------|------------|------------|-------------|-------------------------|-----------|
| | | | | | ТУ 6589-021-40039437-15 | ЛИСТ |
| | | | | | | 21 |
| ИЗМ | Л | № ДОКУМ | ПОДП | ДАТА | | |
| ИНВ № ПОДЛ | ПОДП И ДАТА | ВЗАМ ИНВ № | ИНВ № ДУБЛ | ПОДП И ДАТА | | |
| | | | | | | ФОРМАТ А4 |

Приложение В
(справочное)

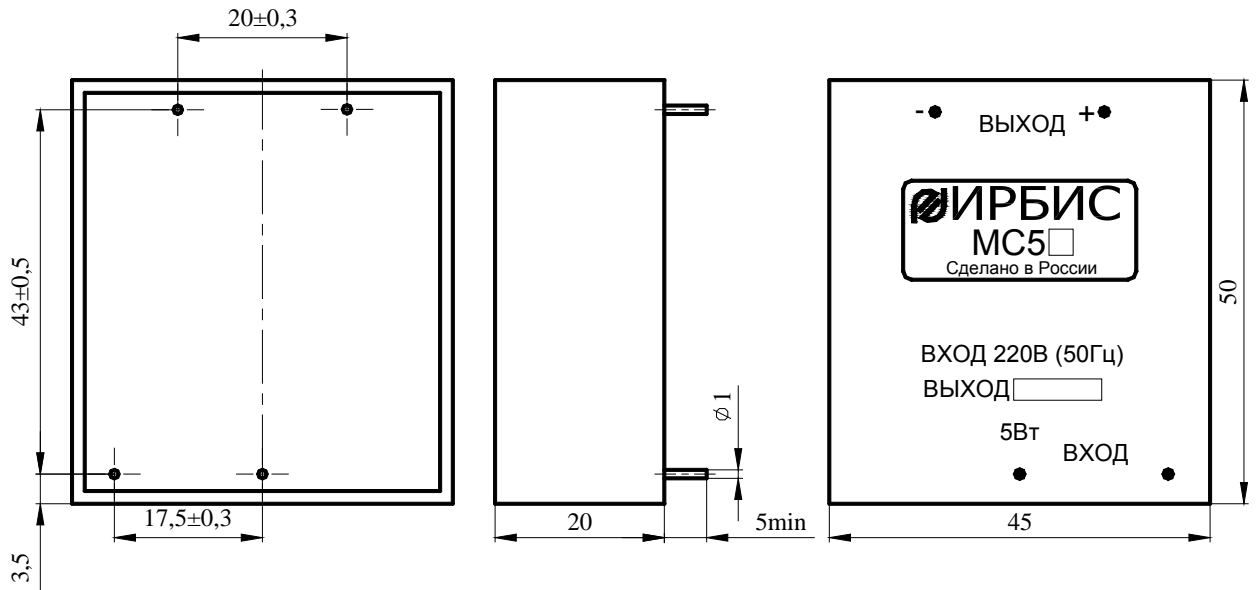


Рисунок В.1 – Габаритный чертеж модулей серии MC5_

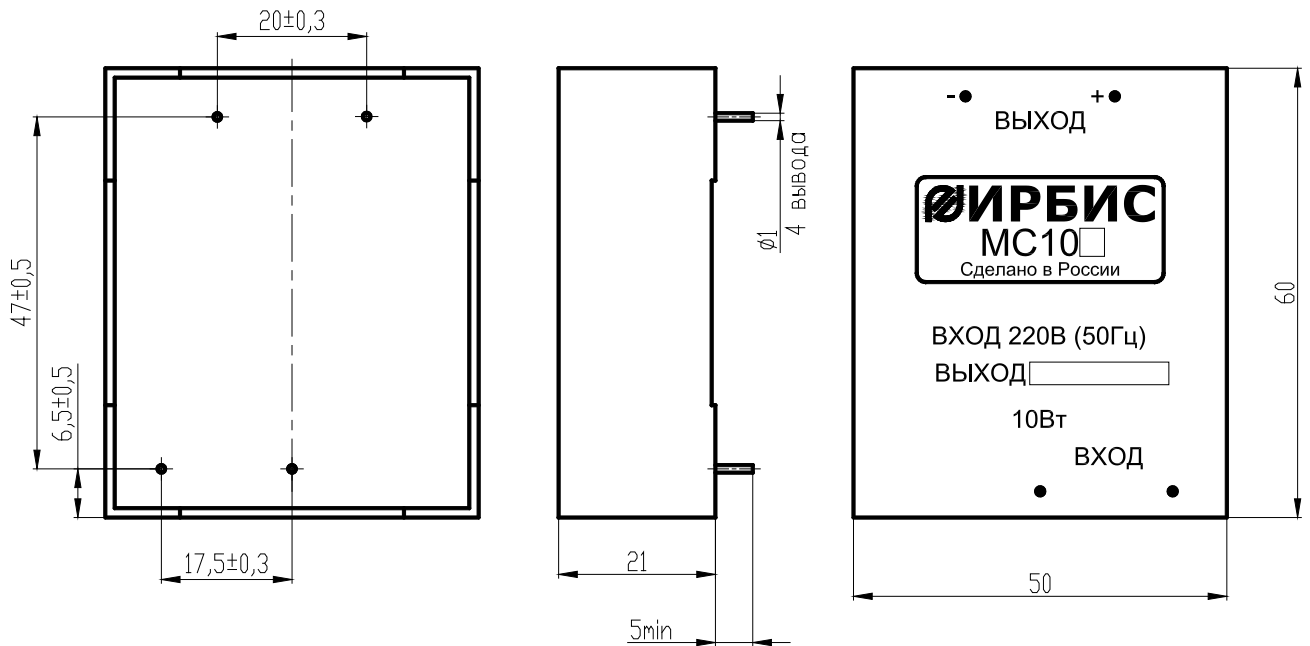


Рисунок В.2 – Габаритный чертеж модулей серии MC10_

| | | | | | | |
|------------|-------------|---------|------------|------------|-------------------------|------|
| | | | | | ТУ 6589-021-40039437-15 | ЛИСТ |
| ИЗМ | Л | № ДОКУМ | ПОДП | ДАТА | | 22 |
| ИНВ № ПОДЛ | ПОДП И ДАТА | | ВЗАМ ИНВ № | ИНВ № ДУБЛ | ПОДП И ДАТА | |
| ФОРМАТ А4 | | | | | | |

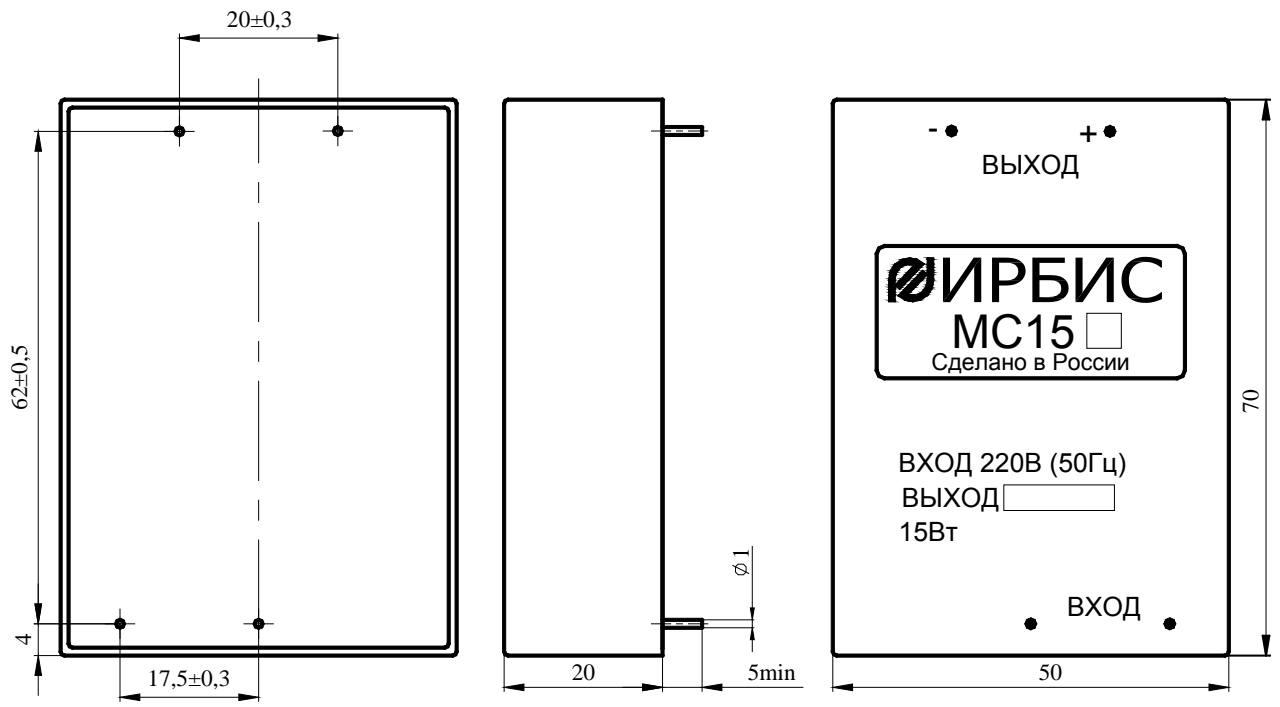


Рисунок В.3 – Габаритный чертеж модулей серии MC15_

| | | | | | | |
|------------|---|-------------|------|------------|-------------------------|-------------|
| | | | | | ТУ 6589-021-40039437-15 | ЛИСТ |
| ИЗМ | Л | № ДОКУМ | ПОДП | ДАТА | | 23 |
| ИНВ № ПОДЛ | | ПОДП И ДАТА | | ВЗАМ ИНВ № | ИНВ № ДУБЛ | ПОДП И ДАТА |
| ФОРМАТ А4 | | | | | | |

Приложение Г

(обязательное)

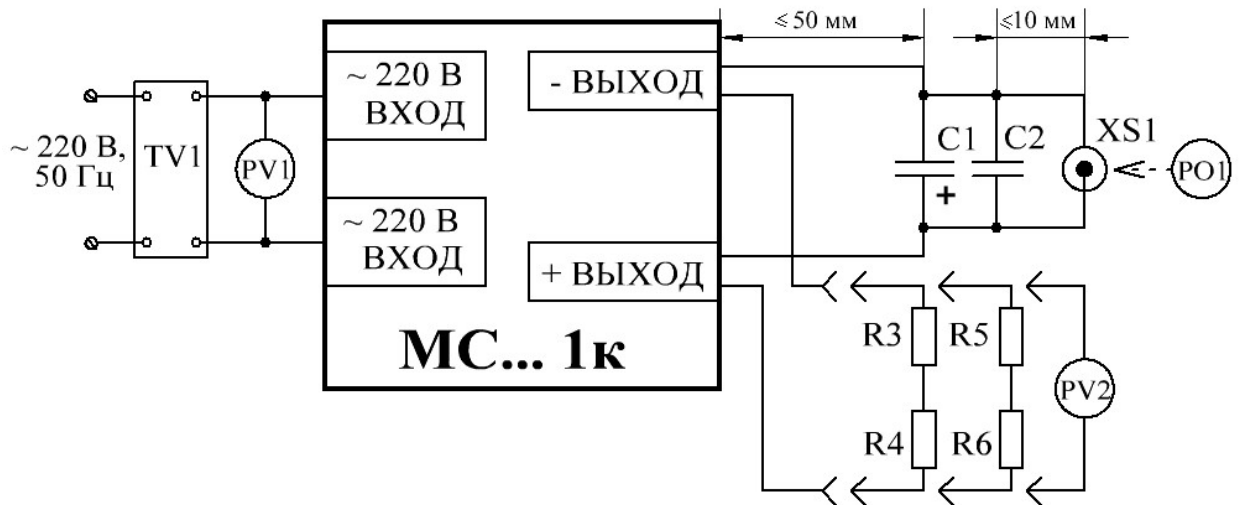


Рисунок Г.1 – Схема проверки амплитуды пульсации выходного напряжения модулей

C1 – электролитический конденсатор, 100 В 10 мкФ;

C2 – керамический конденсатор, 100 В 1 мкФ;

XS1 – высокочастотный разъем для подключения стандартного осциллографического пробника. Допускается использование разъема типа BNC с подключением осциллографического пробника через BNC-адаптер.

R3, R4, R5, R6 – набор безиндуктивных резисторов типа PR02 соединенных параллельно. Суммарная мощность (R3 и R4 или R5 и R6) не менее максимальной выходной мощности модуля. Величины суммарного сопротивления рассчитываются по формулам:

$$(R3 + R4)_{\text{МИН}} = \frac{U_{\text{ВЫХ НОМ}}}{I_{\text{Н. МАКС}}}, \text{ Ом}; \quad (\text{Г.1})$$

$$(R5 + R6)_{\text{МАКС}} = \frac{U_{\text{ВЫХ НОМ}}}{0,1 \cdot I_{\text{Н. МАКС}}}, \text{ Ом} \quad (\text{Г.2})$$

Примечания:

1 Длина выводов C1, C2 должна быть минимальной.

2 Конденсаторы должны располагаться в непосредственной близости (максимально близко) к выводам разъема XS1.

| | | | | | | |
|------------|---|-------------|------|------------|-------------------------|-------------|
| | | | | | ТУ 6589-021-40039437-15 | ЛИСТ |
| | | | | | | 24 |
| ИЗМ | Л | № ДОКУМ | ПОДП | ДАТА | | |
| ИНВ № ПОДЛ | | ПОДП И ДАТА | | ВЗАМ ИНВ № | ИНВ № ДУБЛ | ПОДП И ДАТА |
| ФОРМАТ А4 | | | | | | |

Приложение Д
(рекомендуемое)

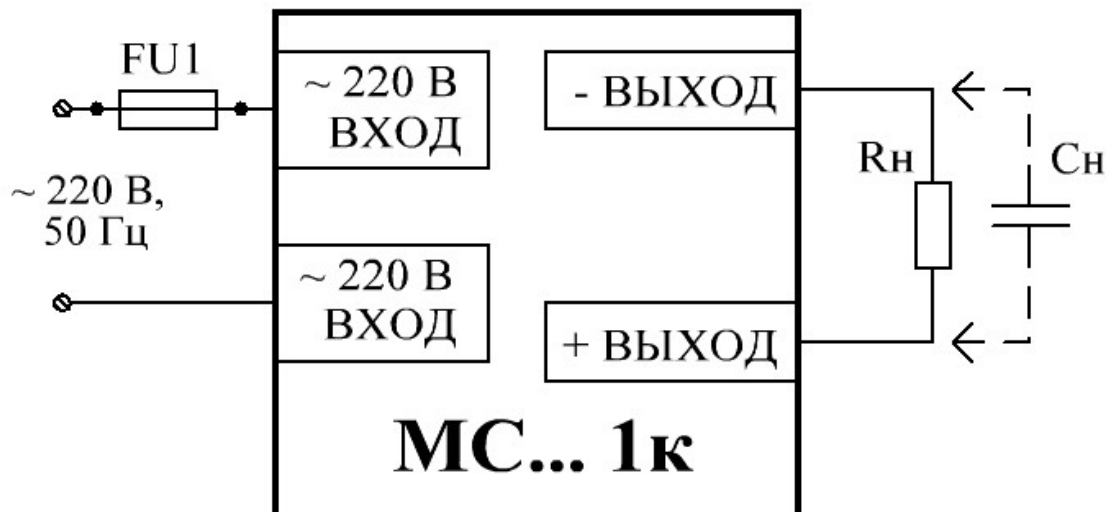


Рисунок Д.1 – Типовая схема включения модулей

Где FU1 – предохранитель:

для МС5_ = 0,5 А;

для МС10_ = 1 А;

для МС15_ = 2 А.

R_н – нагрузка;

C_н – емкость нагрузки. Максимально допустимая величина указана в таблице Д.1.

Примечания:

1 Соответствие модулей настоящим ТУ (в части электрических параметров) проверяется на активной нагрузке (резисторы). Гарантируется работоспособность модулей при работе на нагрузку типа «генератор тока» с подключением нагрузки при достижении модулем выходного напряжения не менее 35 % от установившегося (номинального) значения.

2 Нелинейный характер нагрузки (лампы накаливания, галогенные лампы, источники вторичного электропитания и т.д.), а также нагрузки с большей, чем установленная настоящими ТУ, емкостной составляющей должны оговариваться при заказе модулей.

| | | | | | | |
|------------|---|-------------|------|------------|-------------------------|-------------|
| | | | | | ТУ 6589-021-40039437-15 | ЛИСТ |
| | | | | | | 25 |
| ИЗМ | Л | № ДОКУМ | ПОДП | ДАТА | | |
| ИНВ № ПОДЛ | | ПОДП И ДАТА | | ВЗАМ ИНВ № | ИНВ № ДУБЛ | ПОДП И ДАТА |
| ФОРМАТ А4 | | | | | | |

Таблица Д.1

| Типономинал модуля | Макс. допуст. Сн, мкФ | Типономинал модуля | Макс. допуст. Сн, мкФ | Типономинал модуля | Макс. допуст. Сн, мкФ |
|--------------------|-----------------------|--------------------|-----------------------|--------------------|-----------------------|
| 1 | 2 | 3 | 4 | 5 | 6 |
| МС5А | 10000 | МС10А | 4000 | МС15А | 5000 |
| МС5Б | 7000 | МС10Б | 3500 | МС15Б | 5000 |
| МС5Д | 3500 | МС10Д | 2500 | МС15Д | 1000 |
| МС5И | 3500 | МС10И | 2500 | МС15И | 1000 |
| МС5В | 800 | МС10В | 1000 | МС15В | 1000 |
| МС5С | 800 | МС10С | 700 | МС15С | 200 |
| МС5Г | 400 | МС10Г | 140 | МС15Г | 200 |
| МС5Е | 400 | МС10Е | 100 | МС15Е | 200 |
| МС5Н | 400 | МС10Н | 100 | МС15Н | 100 |
| МС5У | 200 | МС10У | 15 | МС15У | 15 |
| МС5Ю | 50 | МС10Ю | 10 | МС15Ю | 15 |

Примечание – По договору между изготовителем и потребителем возможно изготовление модулей, допускающих работу на большую емкость в нагрузке

| | | | | | | |
|------------|---|-------------|------|------------|-------------------------|-------------|
| | | | | | ТУ 6589-021-40039437-15 | ЛИСТ |
| | | | | | | 26 |
| ИЗМ | Л | № ДОКУМ | ПОДП | ДАТА | | |
| ИНВ № ПОДЛ | | ПОДП И ДАТА | | ВЗАМ ИНВ № | ИНВ № ДУБЛ | ПОДП И ДАТА |
| ФОРМАТ А4 | | | | | | |

Приложение Е
(справочное)

Перечень документов, на которые даны ссылки в технических условиях

| №№ п/п | Обозначение НТД, на который дана ссылка | Номер пункта ТУ, в котором дана ссылка |
|-----------|--|---|
| 1 | ГОСТ 15150-69 | Вводная часть; 1.6.2; 4.1; 4.2 |
| 2 | ОСТ 4Г 0.054.213-76 | 1.2.2 |
| 3 | ГОСТ 13109-97 | 1.3.1; 5.3 |
| 4 | ГОСТ Р 51318.14.1-99 | 1.5.1; 3.5.1 |
| 5 | ГОСТ 21194-87 | 2.1.2; 2.3.1 |
| 6 | ГОСТ 15.009-91 | 2.2.3 |
| 7 | ГОСТ 20.57.406-81 | 3.1.1 |
| 8 | ГОСТ 8.051-81 | 3.2.1 |
| 9 | ОСТ 4Г 0.033.200-78 | 5.5 |
| | | |
| | | |
| | | |

| | | | | | | |
|------------|---|-------------|------|------------|-------------------------|-------------|
| | | | | | ТУ 6589-021-40039437-15 | ЛИСТ |
| | | | | | | 27 |
| ИЗМ | Л | № ДОКУМ | ПОДП | ДАТА | | |
| ИНВ № ПОДЛ | | ПОДП И ДАТА | | ВЗАМ ИНВ № | ИНВ № ДУБЛ | ПОДП И ДАТА |
| ФОРМАТ А4 | | | | | | |

ЛИСТ РЕГИСТРАЦИИ ИЗМЕНЕНИЙ

| Изм. | Номера листов (страниц) | | | | Всего листов (страниц) в документе | № документа | Входящий номер сопроводительного документа и дата | Подпись | Дата |
|------|-------------------------|------------|-------|----------------|------------------------------------|-------------|---|---------|------|
| | измененных | замененных | новых | аннулированных | | | | | |
| | | | | | | | | | |

| | | | | | | |
|------------|-------------|---------|------------|------------|-------------------------|------|
| | | | | | ТУ 6589-021-40039437-15 | ЛИСТ |
| ИЗМ | Л | № ДОКУМ | ПОДП | ДАТА | | 28 |
| ИНВ № ПОДЛ | ПОДП И ДАТА | | ВЗАМ ИНВ № | ИНВ № ДУБЛ | ПОДП И ДАТА | |
| ФОРМАТ А4 | | | | | | |