

С учетом извещения ИЛАВ.3-11 от 24.01.11г

Код ОКП 658900

Группа

УТВЕРЖДАЮ

Директор ЗАО «ММП-Ирбис»

_____ Лукин А.В.

« ____ » _____ 2001 г.

МОДУЛИ ПИТАНИЯ
СТАБИЛИЗИРУЮЩИЕ
МПА10, МПВ10, МПЕ10
одноканальные
Технические условия
ТУ 6589-013-40039437-99

Дата введения 01.06.2001 г.

СОГЛАСОВАНО

Главный конструктор

_____ Макаров В.В.

« ____ » _____ 2001 г.

2001 г.

4	1	ИЛАВ.13-10		30.04.10		
ИНВ № ПОДЛ		ПОДП И ДАТА		ВЗАМ ИНВ №	ИНВ № ДУБЛ	ПОДП И ДАТА
ФОРМАТ А4						

СОДЕРЖАНИЕ

	Лист
1 ТЕХНИЧЕСКИЕ ТРЕБОВАНИЯ	3
2 ПРАВИЛА ПРИЕМКИ	9
3 МЕТОДЫ КОНТРОЛЯ	12
4 ТРАНСПОРТИРОВАНИЕ И ХРАНЕНИЕ	17
5 УКАЗАНИЯ ПО ЭКСПЛУАТАЦИИ	18
6 ГАРАНТИИ ИЗГОТОВИТЕЛЯ	20
Приложение А (справочное) Перечень контрольно-измерительной аппаратуры и испытательного оборудования, применяемых при испытаниях модулей	21
Приложение Б (рекомендуемое) Схема проверки электрических параметров модулей	22
Приложение В (справочное) Габаритный чертеж модулей	23
Приложение Г (обязательное) Схема проверки амплитуды пульсаций выходного напряжения модулей	24
Приложение Д (рекомендуемое) Типовая схема включения модулей	25
Приложение Е (рекомендуемое) Зона измерения температуры на корпусе и зависимость выходной мощности от температуры окружающей среды при естественной конвекции	27
Приложение Ж (справочное) Перечень документов, на которые даны ссылки в технических условиях	28

					ТУ 6589-013-40039437-99			
4	Зам	ИЛАВ.13-10	ПОДП	ДАТА	МОДУЛИ ПИТАНИЯ СТАБИЛИЗИРУЮЩИЕ МПА10, МПВ10, МПЕ10 одноканальные ТЕХНИЧЕСКИЕ УСЛОВИЯ	ЛИТ	Л	Л-В
ИЗМ	Л	№ ДОКУМ	ПОДП	ДАТА		А	2	29
РАЗРАБ.		Вересова		21.05.01				
ГЛ. КОНС.		Макаров						
Н. КОНТР.		Широкова						
УТВ.		Кастров						
ИНВ № ПОДЛ		ПОДП И ДАТА		ВЗАМ ИНВ №	ИНВ № ДУБЛ	ПОДП И ДАТА		
ФОРМАТ А4								

Настоящие технические условия (ТУ) распространяются на модули питания, стабилизирующие МПА10, МПВ10, МПЕ10 (далее модуль), предназначенные для питания напряжением постоянного тока радиоэлектронной аппаратуры.

Вид климатического исполнения УХЛ категория 2.1 по ГОСТ 15150. Диапазон рабочих температур от минус 40 °С окружающей среды до + 85 °С на корпусе.

Настоящие ТУ устанавливают технические требования к модулю, правила приемки и испытаний модуля и предназначены для предприятия-изготовителя и ОТК при изготовлении, сдаче и приемке.

Модули выпускаются трех типов. Типономиналы в соответствии с таблицей 1.

Условное обозначение модуля при заказе или в конструкторской документации другого изделия:

Модуль питания МПВ10А ТУ 6589-013-40039437-99

где: МП – модуль питания;
 третья буква (В) – диапазон входного напряжения;
 цифры (10)* – мощность;
 последняя буква (А) – выходное напряжение.

* Для модулей МПА10-3,3, МПВ10-3,3, МПЕ10-3,3 мощность 8,25 Вт.

1 ТЕХНИЧЕСКИЕ ТРЕБОВАНИЯ

1.1 Модуль должен соответствовать требованиям настоящих технических условий и комплекта конструкторской документации указанного в графе 4 таблицы 4.

1.2 Требования к конструкции

1.2.1 Габаритные, установочные и присоединительные размеры модуля должны соответствовать, приведенным в приложении В.

1.2.2 На поверхности модуля не должно быть отслаивания покрытия, сколов, царапин и других дефектов, ухудшающих внешний вид.

Затекание герметизирующего материала на выводы модуля подлежащих установке на печатную плату, не должно превышать 0,5 мм от уровня заливочного компаунда (п.1.18 ОСТ 4Г 0.054.213).

1.2.3 Масса модуля, измеренная с погрешностью $\pm 5\%$ должна быть не более 30г.

1.2.4 Комплектующие элементы и материалы должны применяться в условиях и режимах соответствующих требованиям, указанным в стандартах и ТУ на них.

1.3 Требования к электрическим параметрам

1.3.1 Питание модуля осуществляется от источника напряжения постоянного тока. Значения входного напряжения указаны в графах 2, 3, 4 таблицы 1.

1.3.2 Пределы выходного напряжения при номинальном входном напряжении (графа 3 таблицы 1) и максимальном токе нагрузке (графа 7 таблицы 1) указаны в графе 6 таблицы 1.

					ТУ 6589-013-40039437-99	ЛИСТ
4	Зам	ИЛАВ.13-10		30.04.10		3
ИЗМ	Л	№ ДОКУМ	ПОДП	ДАТА		
ИНВ № ПОДЛ		ПОДП И ДАТА		ВЗАМ ИНВ №	ИНВ № ДУБЛ	ПОДП И ДАТА
ФОРМАТ А4						

1.3.3 Максимальный ток нагрузки (И_{н.макс}) должен соответствовать значению, приведенному в графе 7 таблицы 1.

Минимальный ток нагрузки – холостой ход (х.х.).

1.3.4 Ток, потребляемый модулем по цепи питания при номинальном входном напряжении (графа 3 таблицы 1) и максимальном токе нагрузки (графа 7 таблицы 1), не должен превышать значения, приведенного в графе 8 таблицы 1.

1.3.5 Амплитуда пульсации выходного напряжения (от пика до пика) измеренная в полосе частот до 20 МГц при токах нагрузки от И_{н.макс} до х.х. не должна превышать 150 мВ.

Измерение амплитуды пульсации выходного напряжения проводить по схеме, приведенной в обязательном приложении Г.

1.3.6 Нестабильность выходного напряжения, измеренная при изменении входного напряжения от номинального до минимального и до максимального значений при максимальном токе нагрузки, должна быть не более $\pm 0,5 \%$.

1.3.7 Нестабильность выходного напряжения при изменении тока нагрузки в пределах от И_{н.макс} до х.х. должна быть не более 0,5 %, а для модулей МПА(В,Е)10-3,3 – не более 1 %.

1.3.8 Модуль должен иметь защиту от перегрузки по току и короткого замыкания (к.з.) по выходу. После снятия перегрузки или к.з. модуль должен автоматически восстанавливать свои выходные параметры.

Ток срабатывания защиты – $(1,05 - 1,5) \cdot \text{И}_{н.макс}$. Время к.з. не ограничено.

1.3.9 Модуль допускает дистанционное выключение. Схема приведена в приложении Д.

1.3.10 Модуль имеют регулировку выходного напряжения в пределах не менее $\pm 5 \%$. Схема приведена в приложении Д.

1.3.11 Коэффициент температурной нестабильности выходного напряжения, измеренный при номинальном входном напряжении (графа 3 таблицы 1) и максимальном токе нагрузки (графа 7 таблицы 1), при изменении рабочей температуры в диапазоне указанном в таблице 3 должен быть не более $\pm 0,02 \%$ / °С.

1.4 Требования к безопасности

1.4.1 Электрическая прочность изоляции между входными и выходными выводами должна выдерживать без пробоя и поверхностного перекрытия воздействие испытательного напряжения постоянного тока величиной 500 В в течение 1 мин в нормальных климатических условиях.

1.4.2 Сопротивление изоляции модуля между входными и выходными выводами должно быть не менее:

- 20 МОм в нормальных климатических условиях;
- 5 МОм при повышенном значении рабочей температуры;
- 1 МОм при повышенной влажности.

					ТУ 6589-013-40039437-99	ЛИСТ
5	Зам	ИЛАВ.3-11		24.01.11		4
ИЗМ	Л	№ ДОКУМ	ПОДП	ДАТА		
ИНВ № ПОДЛ		ПОДП И ДАТА		ВЗАМ ИНВ №	ИНВ № ДУБЛ	ПОДП И ДАТА
ФОРМАТ А4						

Таблица 1

Условное обозначение типоминерала модуля	Входное напряжение, В			Номинальное выходное напряжение, В U _{вых.ном.}	Пределы выходного напряжения, В	Максимальный ток нагрузки, А	Ток потребления, А, не при U _{вх.ном.} , А, не более,
	Минимальное	Номинальное	Максимальное				
1	2	3	4	5	6	7	8
МПА10-3,3	9	12	18	3,3	3,234 – 3,366	2,50	0,96
МПА10А				5	4,90 – 5,10	2,00	1,2
МПА10Б				6	5,88 - 6,12	1,66	1,2
МПА10Д				9	8,82 – 9,18	1,10	1,2
МПА10В				12	11,76 – 12,24	0,83	1,1
МПА10С				15	14,70 – 15,30	0,66	1,1
МПА10Г				20	19,60 – 20,40	0,50	1,1
МПА10Е				24	23,52 – 24,48	0,41	1,1
МПА10Н				27	26,46 – 27,54	0,37	1,1
МПВ10-3,3	18	27	36	3,3	3,234 – 3,366	2,50	0,4
МПВ10А				5	4,90 – 5,10	2,00	0,5
МПВ10Б				6	5,88 - 6,12	1,66	0,5
МПВ10Д				9	8,82 – 9,18	1,10	0,5
МПВ10В				12	11,76 – 12,24	0,83	0,5
МПВ10С				15	14,70 – 15,30	0,66	0,5
МПВ10Г				20	19,60 – 20,40	0,50	0,5
МПВ10Е				24	23,52 – 24,48	0,41	0,5
МПВ10Н				27	26,46 – 27,54	0,37	0,5
МПЕ10-3,3	36	48	72	3,3	3,234 – 3,366	2,50	0,23
МПЕ10А				5	4,90 – 5,10	2,00	0,27
МПЕ10Б				6	5,88 - 6,12	1,66	0,27
МПЕ10Д				9	8,82 – 9,18	1,10	0,26
МПЕ10В				12	11,76 – 12,24	0,83	0,26
МПЕ10С				15	14,70 – 15,30	0,66	0,26
МПЕ10Г				20	19,60 – 20,40	0,50	0,26
МПЕ10Е				24	23,52 – 24,48	0,41	0,26
МПЕ10Н				27	26,46 – 27,54	0,37	0,26

4	Зам	ИЛАВ.13-10		30.04.10	ТУ 6589-013-40039437-99	ЛИСТ
ИЗМ	Л	№ ДОКУМ	ПОДП	ДАТА		5
ИНВ № ПОДЛ		ПОДП И ДАТА		ВЗАМ ИНВ №	ИНВ № ДУБЛ	ПОДП И ДАТА
ФОРМАТ А4						

1.5 Требования по стойкости к внешним воздействующим факторам

1.5.1 Модуль должен быть стойким к воздействию механических факторов, приведенных в таблице 2.

Таблица 2

Воздействующий фактор и его характеристики	Значение характеристики	Примечание
Синусоидальная вибрация – диапазон частот, Гц – амплитуда ускорения, м/с ² (g)	0,5 – 200 20 (2)	Крепление модуля см. п.5.4б или п.5.4в
Механический удар одиночного действия – пиковое ударное ускорение, м/с ² (g) – длительность действия ударного ускорения, мс – число ударов в каждом направлении	200 (20) ≤11 3	Крепление модуля см. п.5.4б или п.5.4в
Механический удар многократного действия – пиковое ударное ускорение, м/с ² (g) – длительность действия ударного ускорения, мс – число ударов в каждом эксплуатационном положении не менее – частота ударов уд/мин	100 (10) 10 20 60 – 120	Крепление модуля см. п.5.4б или п.5.4в

1.5.2 Модуль должен быть стойким к воздействию климатических факторов, приведенных в таблице 3.

Таблица 3

Воздействующий фактор и его характеристики	Значение характеристики	Примечание
Пониженная температура среды, °С – рабочая – предельная	Минус 40 Минус 55	
Повышенная температура на корпусе, °С	+ 85	
Повышенная относительная влажность воздуха при 25 °С, %	95	

Примечание – По договоренности между потребителем и изготовителем возможно изготовление модулей с параметрами, отличающимися от приведенных в таблице 1 и п.п.1.3; 1.4; 1.5.

1.6 Требования по надежности

1.6.1 Срок службы 15 лет.

1.6.2 Срок сохраняемости в условиях 1 группы по ГОСТ 15150 при отсутствии в воздухе кислотных, щелочных и других агрессивных примесей, а также смонтированных в защищенную аппаратуру или находящихся в защищенном комплекте ЗИП должен быть не менее 12 лет.

					ТУ 6589-013-40039437-99	ЛИСТ
3	Зам	ИЛАВ.7-09		27.05.09		6
ИЗМ	Л	№ ДОКУМ	ПОДП	ДАТА		
ИНВ № ПОДЛ		ПОДП И ДАТА		ВЗАМ ИНВ №	ИНВ № ДУБЛ	ПОДП И ДАТА
ФОРМАТ А4						

1.7 Комплектность

1.7.1 В комплект поставки модуля входят составные части, указанные в таблице 4.

Таблица 4

Наименование составной части	Условное обозначение	Кол-во	Обозначение конструкторских документов
1	2	3	4
1 Модуль	МПА10А (МПА10Б) (МПА10Д) (МПА10В) (МПА10С) (МПА10Г) (МПА10Е) (МПА10Н) (МПА10-3,3) (МПВ10А) (МПВ10Б) (МПВ10Д) (МПВ10В) (МПВ10С) (МПВ10Г) (МПВ10Е) (МПВ10Н) (МПВ10-3,3) (МПЕ10А) (МПЕ10Б) (МПЕ10Д) (МПЕ10В) (МПЕ10С) (МПЕ10Г) (МПЕ10Е) (МПЕ10Н) (МПЕ10-3,3)	1	ИЛАВ.436431.011 (ИЛАВ.436431.011-01) (ИЛАВ.436431.011-02) (ИЛАВ.436431.011-04) (ИЛАВ.436431.011-05) (ИЛАВ.436431.011-06) (ИЛАВ.436431.011-07) (ИЛАВ.436431.011-08) (ИЛАВ.436431.011-15) (ИЛАВ.436431.004) (ИЛАВ.436431.004-01) (ИЛАВ.436431.004-02) (ИЛАВ.436431.004-04) (ИЛАВ.436431.004-05) (ИЛАВ.436431.004-06) (ИЛАВ.436431.004-07) (ИЛАВ.436431.004-08) (ИЛАВ.436431.004-15) (ИЛАВ.436431.009) (ИЛАВ.436431.009-01) (ИЛАВ.436431.009-02) (ИЛАВ.436431.009-04) (ИЛАВ.436431.009-05) (ИЛАВ.436431.009-06) (ИЛАВ.436431.009-07) (ИЛАВ.436431.009-08) (ИЛАВ.436431.009-15)
2 Этикетка		1 на партию	ИЛАВ.754463.001 ЭТ
3 Упаковка		1	По кооперации

					ТУ 6589-013-40039437-99	ЛИСТ
ИЗМ	Л	№ ДОКУМ	ПОДП	ДАТА		7
ИНВ № ПОДЛ		ПОДП И ДАТА		ВЗАМ ИНВ №	ИНВ № ДУБЛ	ПОДП И ДАТА
ФОРМАТ А4						

1.8 Маркировка

1.8.1 Место и способ маркировки установлен в конструкторской документации.

1.8.2 На каждом модуле должны быть указаны:

- 1) товарный знак предприятия-изготовителя;
- 2) условное обозначение модуля и маркировка входных и выходных выводов согласно конструкторской документации;
- 3) заводской номер модуля;
- 4) дата изготовления (двумя первыми цифрами указывают месяц, двумя последними – год).

1.8.3 Штрих код:

zzz уууу ххvv или zzzz уууу ххvv

где: zzz или zzzz – код модуля на предприятии;

уууу – заводской номер модуля;

ххvv – дата – хх – месяц, vv – год.

1.9 Упаковка

1.9.1 Модуль должен быть упакован в соответствии с конструкторской документацией.

1.10 Требования к обеспечению качества в процессе производства

1.10.1 В состав технологического процесса должны быть включены отбраковочные испытания каждого модуля под максимальной электрической нагрузкой в течение 4 часов при температуре на корпусе + 85 °С.

Методика – п.3.10.

					ТУ 6589-013-40039437-99	ЛИСТ
2	Зам	ИЛАВ.16-06		22.11.06		8
ИЗМ	Л	№ ДОКУМ	ПОДП	ДАТА		
ИНВ № ПОДЛ		ПОДП И ДАТА		ВЗАМ ИНВ №	ИНВ № ДУБЛ	ПОДП И ДАТА
ФОРМАТ А4						

2 ПРАВИЛА ПРИЕМКИ

2.1 Общие положения

2.1.1 Приемка и контроль качества модуля обеспечиваются следующими основными видами испытаний:

- 1) квалификационные;
- 2) приемо-сдаточные;
- 3) периодические;
- 4) типовые.

2.1.2 Правила приемки модуля должны соответствовать требованиям, установленным ГОСТ 21194 с дополнениями и уточнениями, приведенными в данном разделе.

2.2 Квалификационные испытания

2.2.1 Для впервые осваиваемых модулей предприятием-изготовителем осуществляется изготовление установочной серии модулей и проведение квалификационных испытаний этой серии.

2.2.2 Квалификационные испытания проводятся в полном объеме, установленном настоящими ТУ для приемо-сдаточных и периодических испытаний.

2.2.3 Квалификационные испытания в соответствии с ГОСТ 15.009 проводятся предприятием-изготовителем.

2.2.4 По результатам изготовления и испытаний модулей установочной серии комиссия принимает решение об окончании освоения серийного производства модулей и составляет акт приемки установочной серии модулей.

2.3 Приемо-сдаточные испытания

2.3.1 Приемо-сдаточные испытания проводят методом сплошного и выборочного контроля.

Выборочному контролю подвергают модули в количестве не менее установленном в ГОСТ 21194 методом случайной выборки.

2.3.2 Объем приемо-сдаточных испытаний должен соответствовать таблице 5.
Примечания – "+" – испытания проводят; "-" – испытания не проводят.

2.4 Периодические испытания

2.4.1 Периодическим испытаниям подвергают не менее трех модулей, выдержавших приемо-сдаточные испытания и не реже одного раза в год.

2.4.2. Перечень параметров и требований, проверяемых при периодических испытаниях, приведены в таблице 5.

2.4.3 Отбор образцов на испытания проводят из потока методом случайной выборки.

Отбор модулей оформляется актом по форме принятой на предприятии-изготовителе.

					ТУ 6589-013-40039437-99	ЛИСТ
						9
ИЗМ	Л	№ ДОКУМ	ПОДП	ДАТА		
ИНВ № ПОДЛ		ПОДП И ДАТА		ВЗАМ ИНВ №	ИНВ № ДУБЛ	ПОДП И ДАТА
ФОРМАТ А4						

Таблица 5

Наименование испытаний и проверок	Приемо-сдаточные испытания		Периодические испытания	Номера пунктов	
	Сплошной контроль	Выборочный контроль		Техн. требований	Методов испытаний
1 Контроль внешнего вида	+	–	–	1.2.2	3.2.2
2 Контроль маркировки	+	–	–	1.8	3.8
3 Контроль электрических параметров	+	–	–	1.3.2, 1.3.4 – 1.3.10	3.3.2 – 3.3.6
4 Контроль массы	–	+	–	1.2.3	3.2.3
5 Контроль габаритных, установочных и присоединительных размеров	–	+	–	1.2.1	3.2.1
6 Контроль комплектности	+	–	–	1.7	3.7
7 Испытания на прочность и устойчивость к внешним воздействующим факторам	–	–	+	1.5, 1.3.11, 1.4.2	3.5
8 Испытания на безотказность	–	–	+	1.6	3.6
9 Испытания на безопасность	+	–	+	1.4.1, 1.4.2*	3.4

* При приемо-сдаточных испытаниях проверку сопротивления изоляции по п.1.4.2 проводят только в нормальных климатических условиях.

					ТУ 6589-013-40039437-99	ЛИСТ
4	Зам	ИЛАВ.13–10		30.04.10		10
ИЗМ	Л	№ ДОКУМ	ПОДП	ДАТА		
ИНВ № ПОДЛ		ПОДП И ДАТА		ВЗАМ ИНВ №	ИНВ № ДУБЛ	ПОДП И ДАТА
ФОРМАТ А4						

2.5 Типовые испытания

2.5.1 Типовые испытания проводятся для оценки целесообразности и эффективности предлагаемых изменений схемы, конструкции или технологии изготовления модулей, применяемых материалов и покупных комплектующих элементов, а также по рекламациям на модуль.

2.5.2 Типовым испытаниям подвергают модули, изготовленные с учетом предлагаемых изменений по предварительным извещениям.

2.5.3 Испытания проводят по программе и методике, которые в основном должны содержать:

1) необходимые испытания из состава приемо-сдаточных и периодических испытаний;

2) требования к количеству и порядку отбора модулей, необходимых для проведения испытаний;

3) указание об использовании модулей, подвергнутых испытаниям.

2.5.4 Число модулей, подвергаемых типовым испытаниям, устанавливают в программе испытаний. Отбор модулей оформляют актом.

2.5.5 Результаты типовых испытаний оформляются актом и протоколом с отражением всех результатов испытаний.

					ТУ 6589-013-40039437-99	ЛИСТ
						11
ИЗМ	Л	№ ДОКУМ	ПОДП	ДАТА		
ИНВ № ПОДЛ		ПОДП И ДАТА		ВЗАМ ИНВ №	ИНВ № ДУБЛ	ПОДП И ДАТА
ФОРМАТ А4						

3 МЕТОДЫ КОНТРОЛЯ

3.1 Общие положения

3.1.1 Контроль модулей проводят в нормальных климатических условиях, установленных ГОСТ 20.57.406, если другие не указаны при изложении конкретных методов контроля.

3.1.2 Перечень рекомендуемого испытательного оборудования и контрольно-измерительной аппаратуры приведен в приложении А.

3.2 Контроль на соответствие требованиям конструкции

3.2.1 Габаритные, установочные и присоединительные размеры модуля (п.1.2.1) контролируют сличением с чертежами, приведенными в приложении В и измерением размеров любыми средствами измерений, обеспечивающими измерения с погрешностями, не превышающими установленные ГОСТ 8.051.

3.2.2 Контроль внешнего вида модуля на соответствие требованиям п.1.2.2 проводят внешним осмотром.

3.2.3 Контроль массы модуля (п.1.2.3) проводят взвешиванием на весах.

3.3 Контроль на соответствие требованиям к электрическим параметрам

3.3.1 Электрические параметры модуля проверяют по схеме, приведенной в приложении Б.

3.3.2 Проверка выходных напряжений при номинальном входном напряжении (графа 3 таблицы 1) (п.1.3.2); тока потребления (п.1.3.4); дистанционного выключения (п.1.3.9) и регулировки выходного напряжения (п.1.3.10):

1) установить на источнике питания PU1 номинальное входное напряжение (графа 3 таблицы 1), контролируя его значение прибором PV1;

2) с помощью резисторов R1, R2 (формула Б.1 приложения Б) установить по выходу каждого канала максимальный ток нагрузки (графа 7 таблицы 1), контролируя его значение приборами PA2;

3) измерить выходное напряжение прибором PV2;

4) измерить ток потребления прибором PA1;

5) замкнуть цепь с помощью выключателя SA1;

6) зафиксировать снижение выходного напряжения до нуля прибором PV2;

7) вернуть выключатель SA1 в исходное положение;

8) измерить выходное напряжение прибором PV2;

9) установить перемычку 2;

10) измерить выходное напряжение прибором PV2. Выходное напряжение должно увеличиться не менее чем на 5 %;

11) снять перемычку 2;

12) установить перемычку 3;

					ТУ 6589-013-40039437-99	ЛИСТ
4	Зам	ИЛАВ.13-10		30.04.10		12
ИЗМ	Л	№ ДОКУМ	ПОДП	ДАТА		
ИНВ № ПОДЛ		ПОДП И ДАТА		ВЗАМ ИНВ №	ИНВ № ДУБЛ	ПОДП И ДАТА
ФОРМАТ А4						

13) измерить выходное напряжение прибором PV2. Выходное напряжение должно уменьшиться не менее чем на 5 %;

14) снять перемычку 3.

Результаты проверки считаются положительными, если измеренные значения выходного напряжения соответствуют требованиям п.1.3.2, ток потребления – п.1.3.4, модуль дистанционно выключается внешним сигналом (п.1.3.9) и регулировка выходного напряжения находится в указанном диапазоне (п.1.3.10).

3.3.3 Проверка нестабильности выходного напряжения при изменении входного напряжения от минимального до максимального значений (п.1.3.6):

1) установить на источнике питания PU1 минимальное входное напряжение (графа 2 таблицы 1), контролируя его значение прибором PV1;

2) с помощью резисторов R1, R2 (формула Б.1 приложения Б) установить по выходу максимальный ток нагрузки (графа 7 таблицы 1), контролируя его значение прибором PA2;

3) измерить выходное напряжение прибором PV2.

Нестабильность выходного напряжения $K_{\text{НЕСТ.1}}$ (%) определяется по формуле:

$$K_{\text{НЕСТ.1}} = \frac{U_{\text{ВЫХ1}} - U_{\text{ВЫХ0}}}{U_{\text{ВЫХ0}}} \cdot 100 \% \quad (1)$$

где: $U_{\text{ВЫХ0}}$ – выходное напряжение при номинальном входном напряжении, В;

$U_{\text{ВЫХ1}}$ – выходное напряжение при минимальном входном напряжении, В;

4) установить на источнике питания PU1 максимальное входное напряжение (графа 4 таблицы 1), контролируя его значение прибором PV1;

5) измерить выходное напряжение прибором PV2.

Нестабильность выходного напряжения $K_{\text{НЕСТ.2}}$ (%) определяется по формуле:

$$K_{\text{НЕСТ.2}} = \frac{U_{\text{ВЫХ2}} - U_{\text{ВЫХ0}}}{U_{\text{ВЫХ0}}} \cdot 100 \% \quad (2)$$

где: $U_{\text{ВЫХ0}}$ – выходное напряжение при номинальном входном напряжении, В;

$U_{\text{ВЫХ2}}$ – выходное напряжение при максимальном входном напряжении, В.

Результаты проверки считаются положительными, если нестабильность выходного напряжения определенная по формулам (1) и (2) соответствует требованиям п.1.3.6.

					ТУ 6589-013-40039437-99	ЛИСТ
4	Зам	ИЛАВ.13–10		30.04.10		13
ИЗМ	Л	№ ДОКУМ	ПОДП	ДАТА		
ИНВ № ПОДЛ		ПОДП И ДАТА		ВЗАМ ИНВ №	ИНВ № ДУБЛ	ПОДП И ДАТА
ФОРМАТ А4						

3.3.4 Проверка нестабильности выходного напряжения при изменении тока нагрузки в пределах от $I_{н.макс}$ до х.х. (п.1.3.7):

1) установить на источнике питания PU1 номинальное входное напряжение (графа 3 таблицы 1), контролируя его значение прибором PV1;

2) с помощью резисторов R1, R2 (формула Б.1 приложения Б) установить по выходу максимальный ток нагрузки $I_{н.макс}$ (графа 7 таблицы 1), контролируя его значение прибором PA2;

3) измерить выходное напряжение прибором PV2;

4) разомкнуть выключатель SA2, установив по выходу режим холостого хода;

5) измерить выходное напряжение прибором PV2.

Нестабильность выходного напряжения $K_{нест.з}$ (%) определяется по формуле:

$$K_{нест.з} = \frac{U_{ввыхз} - U_{ввых0}}{U_{ввых0}} \cdot 100 \% \quad (3)$$

где: $U_{ввых0}$ – выходное напряжение при максимальном токе нагрузки $I_{н.макс}$, В;

$U_{ввыхз}$ – выходное напряжение в режиме х.х., В;

6) повторить операции п.п.3.3.4 2) – 3.3.4 5) при минимальном (графа 2 таблицы 1) и максимальном (графа 4 таблицы 1) входных напряжениях.

Результаты проверки считаются положительными, если нестабильность выходного напряжения определенная по формуле (3) соответствует требованиям п.1.3.7.

3.3.5 Проверка срабатывания защиты от перегрузки и короткого замыкания по выходу (п.1.3.8):

1) установить на источнике питания PU1 минимальное входное напряжение (графа 2 таблицы 1), контролируя его значение прибором PV1;

2) с помощью резисторов R1, R2 (формула Б.1 приложения Б) установить по выходу максимальный ток нагрузки $I_{н.макс}$ (графа 7 таблицы 1), контролируя его значение прибором PA2;

3) измерить ток потребления прибором PA1;

4) измерить выходное напряжение прибором PV2;

5) плавно уменьшая сопротивление нагрузки от максимального значения до нуля, контролировать ток нагрузки прибором PA2. При токе нагрузки равном $1,05 \cdot I_{н.макс}$ выходное напряжение не должно измениться более чем на 3 % от измеренного при $I_{н.макс}$. Снижение выходного напряжения более чем на 3 % от измеренного при $I_{н.макс}$, должно произойти при токе нагрузки, лежащем в интервале $1,05 \cdot I_{н.макс} \leq I_n \leq 1,5 \cdot I_{н.макс}$, что свидетельствует о начале срабатывания защиты от перегрузки по току.

					ТУ 6589-013-40039437-99	ЛИСТ
4	Зам	ИЛАВ.13–10		30.04.10		14
ИЗМ	Л	№ ДОКУМ	ПОДП	ДАТА		
ИНВ № ПОДЛ		ПОДП И ДАТА		ВЗАМ ИНВ №	ИНВ № ДУБЛ	ПОДП И ДАТА
ФОРМАТ А4						

б) плавно увеличивая сопротивление нагрузки от нуля до максимального значения, контролировать выходное напряжение прибором PV2, а ток нагрузки прибором PA2.

Результаты проверки считаются положительными, если выходное напряжение соответствует требованию п.1.3.2, а ток нагрузки п.1.3.3.

7) Установить переключку 1, что соответствует режиму к.з. модуля. Длительность к.з. неограниченна;

8) измерить выходное напряжение прибором PV2. Выходное напряжение должно быть не более 0,25 В;

9) измерить ток потребления прибором PA1. Ток потребления должен быть не более 10 % от величины, замеренной в п.3.3.5 3);

10) снять переключку 1, что соответствует отмене к.з.;

11) измерить выходное напряжение прибором PV2 и ток нагрузки прибором PA2.

Результаты проверки считаются положительными, если выходное напряжение соответствует требованию п.1.3.2, а ток нагрузки п.1.3.3.

12) Установить на источнике питания PU1 максимальное входное напряжение (графа 4 таблицы 1), контролируя его значение прибором PV1;

13) повторить операции п.п.3.3.5 2) – 3.3.5 11).

Результаты проверки считаются положительными, если в режиме к.з. ток потребления не превышает 10 % от номинального режима; после отмены режима к.з. происходит восстановление работоспособности модуля, выходное напряжение соответствует требованию п.1.3.2, а ток нагрузки – п.1.3.3.

3.3.6 Измерение амплитуды пульсации выходного напряжения (п.1.3.5).
Схема для измерений приведена в обязательном приложении Г.

1) Подсоединить набор резисторов R3, R4 (формула Г.1 приложения Г) Проверить величину суммарного сопротивления прибором PV2. После контроля прибор PV2 отключить;

2) подключить источник питания PU1 и установить на нем минимальное входное напряжение (графа 2 таблицы 1), контролируя его значение прибором PV1;

3) измерить амплитуду пульсации (от пика до пика) прибором PO1;

4) установить на входе модуля номинальное входное напряжение (графа 3 таблицы 1), контролируя его значение прибором PV1;

5) измерить амплитуду пульсации (от пика до пика) прибором PO1;

б) установить на входе модуля максимальное входное напряжение (графа 4 таблицы 1), контролируя его значение прибором PV1;

7) измерить амплитуду пульсации (от пика до пика) прибором PO1;

8) отключить источник питания PU1;

9) отсоединить набор резисторов R3, R4;

					ТУ 6589-013-40039437-99	ЛИСТ
4	Зам	ИЛАВ.13–10		30.04.10		15
ИЗМ	Л	№ ДОКУМ	ПОДП	ДАТА		
ИНВ № ПОДЛ		ПОДП И ДАТА		ВЗАМ ИНВ №	ИНВ № ДУБЛ	ПОДП И ДАТА
ФОРМАТ А4						

- 10) Разомкнуть выключатель SA2, установив на выходе режим холостого хода;
- 11) повторить операции п.п.3.3.6 2) ÷ 3.3.6 8);
- 12) Замкнуть выключатель SA2.

Результаты проверки считаются положительными, если амплитуда пульсации выходного напряжения соответствует требованию п.1.3.5.

3.4 Контроль на соответствие требованиям безопасности

3.4.1 Проверку электрической прочности изоляции (п.1.4.1) модулей проводят на установке TW1 путем приложения испытательного напряжения постоянного тока величиной 500 В между входным выводом «– Uвх» и выходным выводом «– Uвых».

Вывода «– Uвх» и «+ Uвх» и «– Uвых» и «+ Uвых» предварительно закоротить.

Повышение напряжения до испытательного значения проводят плавно или ступенями со скоростью примерно 10 % от испытательного напряжения в 1 с.

Изоляцию проверяют испытательным напряжением в течение 1 мин, после чего напряжение плавно или ступенями снижают до нуля.

Погрешность установки испытательного напряжения не должна превышать $\pm 5\%$.

Модуль считается выдержавшим проверку, если:

- в процессе проверки не наблюдались пробой и поверхностное перекрытие изоляции;
- выходное напряжение, измеренное после проверки, соответствует п.1.3.2.

3.4.2 Проверку сопротивления изоляции (п.1.4.2) в нормальных климатических условиях проводят прибором PR1. Испытательное напряжение 100 В подается между входными выводами и выходными выводами.

Вывода «– Uвх» и «+ Uвх» и «– Uвых» и «+ Uвых» предварительно закоротить.

Показания отсчитываются по истечении 1 мин после подачи испытательного напряжения.

Модуль считается выдержавшим проверку, если сопротивление изоляции не менее 20 МОм.

					ТУ 6589-013-40039437-99	ЛИСТ
5	Зам	ИЛАВ.3–11		24.01.11		16
ИЗМ	Л	№ ДОКУМ	ПОДП	ДАТА		
ИНВ № ПОДЛ		ПОДП И ДАТА		ВЗАМ ИНВ №	ИНВ № ДУБЛ	ПОДП И ДАТА
ФОРМАТ А4						

3.5 Испытания на устойчивость модулей к внешним воздействующим факторам (п.1.5) проводят по методикам, утвержденным главным инженером предприятия-изготовителя.

3.6 Испытания на надежность модулей (п.1.6) проводят по методикам, утвержденным главным инженером предприятия-изготовителя.

3.7 Контроль комплектности

3.7.1 Контроль на соответствие требованиям п.1.7 проводят сличением представленного модуля и приложенных документов с таблицей 4.

3.8 Контроль на соответствие требованиям к маркировке

3.8.1 Контроль маркировки на соответствие требованиям п.1.8 проводят сличением с конструкторской документацией на модуль.

3.9 Контроль на соответствие требованиям к упаковке

3.9.1 Контроль на соответствие требованиям п.1.9 проводят путем проверки упаковки на соответствие требованиям конструкторской документации.

3.10 Отбраковочные испытания модулей по п.1.10 в процессе производства проводят по методике, утвержденной главным инженером предприятия-изготовителя.

4 ТРАНСПОРТИРОВАНИЕ И ХРАНЕНИЕ

4.1 Упакованные в соответствии с конструкторской документацией модули могут транспортироваться всеми видами транспорта в условиях группы 5 ГОСТ 15150 при защите их от прямого воздействия атмосферных осадков и механических повреждений.

4.2 Модули следует хранить в условиях 1 группы по ГОСТ 15150 при отсутствии в воздухе кислотных, щелочных и других агрессивных примесей.

					ТУ 6589-013-40039437-99	ЛИСТ
4	Зам	ИЛАВ.13-10		30.04.10		17
ИЗМ	Л	№ ДОКУМ	ПОДП	ДАТА		
ИНВ № ПОДЛ		ПОДП И ДАТА		ВЗАМ ИНВ №	ИНВ № ДУБЛ	ПОДП И ДАТА
ФОРМАТ А4						

5 УКАЗАНИЯ ПО ЭКСПЛУАТАЦИИ

5.1 Эксплуатационные режимы модуля не должны превышать значений, указанных в ТУ.

Типовая схема включения модуля приведена в приложении Д.

5.2 Рабочее положение модуля любое.

В целях обеспечения естественного теплообмена и свободной конвекции воздуха не допускается закрывать верхнюю и боковую поверхности модуля элементами конструкции изделия.

5.3 Модуль предназначен для работы от источника постоянного тока с номинальным напряжением: 12 В – МПА10; 27 В – МПВ10; 48 В – МПЕ10.

5.4 В зависимости от внешних механических воздействий рекомендуются следующие варианты монтажа модуля:

а) пайка выводов в отверстия печатной платы.

При эксплуатации модулей в стационарной аппаратуре; аппаратах и приборах, не работающих на ходу и предназначенных для кратковременной переноски людьми и перевозки.

б) пайка выводов плюс проклейка по периметру модуля (например, клеем Эласил 137-83 ТУ 6-02-1237-83).

При эксплуатации модулей в аппаратах и приборах, работающих на ходу, устанавливаемых на промышленных передвижных машинах и на неподвижном технологическом оборудовании.

в) пайка выводов плюс дополнительное механическое крепление модуля к основанию (например, при помощи винтового соединения через отверстия в корпусе модуля либо с использованием прижимной планки при отсутствии отверстий в корпусе модуля)

При эксплуатации модулей в носимой аппаратуре и приборах, работающих на ходу, и аппаратуре и приборах, устанавливаемых на сухопутном и водном транспорте (грузовые и пассажирские суда).

5.5 При установке модуля на печатную плату соблюдать следующие условия:

- 1) расстояние от компаунда до места пайки выводов должно быть не менее 1 мм. Рекомендуется использовать технологическую прокладку ИЛАВ.741124.012;
- 2) все выводы модуля, включая незадействованные, должны быть припаяны;
- 3) пайку выводов модулей осуществлять припоем ПОС-61 (ПОС-63) с помощью флюса ФКСп (30 %) или аналогичным.

Температура пайки не более 260 °С.

Время пайки не более 3 с на каждый вывод модуля;

4) не допускается перепайка выводов более трех раз;

5) запрещается кручение выводов модуля вокруг оси и изгиб выводов в плоскости корпуса модуля;

					ТУ 6589-013-40039437-99	ЛИСТ
4	Зам	ИЛАВ.13-10		30.04.10		18
ИЗМ	Л	№ ДОКУМ	ПОДП	ДАТА		
ИНВ № ПОДЛ		ПОДП И ДАТА		ВЗАМ ИНВ №	ИНВ № ДУБЛ	ПОДП И ДАТА
ФОРМАТ А4						

б) пайка модулей в печатную плату с выводами имеющие любые покрытия должна осуществляться без предварительного лужения выводов модуля. Гарантированный срок паяемости – 6 месяцев со дня продажи модуля.

Примечания

1 По истечении гарантированного срока паяемости выводов модулей их необходимо перелуживать погружением в сплав «Розе» при температуре 220 °С с использованием флюсов – ФДГл, ЛТИ-120 или ФАГл. В случае если по истечению гарантированного срока вывода модуля сохраняют паяемость, то перелуживание не требуется.

Химический состав припоев и флюсов, указанных в данном пункте, технология их приготовления и способы удаления остатков флюсов после лужения или пайки указаны в ОСТ.4.ГО.033.200 «Флюсы припой для пайки».

2 При использовании модулей в составе изделий потребителя, подвергающихся влагозащите или иным операциям общей технологической обработке, допускается кратковременное обезжиривание изделий с установленными в них модулями *только* в спирто-бензиновой смеси 1:1 в течение не более трех минут, исключая использование вибрационных и ультразвуковых способов обработки.

Применение других способов обезжиривания необходимо согласовать с предприятием-изготовителем модулей.

5.6 Не допускаются, какие либо механические воздействия на поверхность заливочного компаунда.

5.7 При эксплуатации предусмотрена возможность дистанционного выключения модуля внешним сигналом $I_{\text{выкл}} \leq 1,3 \text{ мА}$, $U_{\text{ост}} = 0,4 \text{ В}$. Схема приведена в приложении Д.

При эксплуатации модуля в условиях, не требующих дистанционного выключения вывод «Выкл.» оставить не задействованным.

5.8 Модуль имеет регулировку выходного напряжения в пределах не менее $\pm 5 \%$. Схема приведена в приложении Д.

При эксплуатации модуля в условиях, не требующих регулировки, вывод «Рег.» оставить незадействованным.

5.9 Максимально-допустимая емкость нагрузки должна быть не более величины указанной в таблице Д.2 приложения Д.

5.10 Модуль должен работать в диапазоне температур от минус 40°С до + 85°С на корпусе.

Модуль может охлаждаться за счет естественной конвекции (скорость воздушного потока не менее 0,25 м/сек), обдува или с помощью дополнительного радиатора. При любом способе охлаждения температура корпуса модуля не должна превышать максимально допустимой величины + 85 °С.

Замер температуры корпуса проводить в точке, указанной на рисунке Е.1 приложения Е.

					ТУ 6589-013-40039437-99	ЛИСТ
4	Зам	ИЛАВ.13–10		30.04.10		19
ИЗМ	Л	№ ДОКУМ	ПОДП	ДАТА		
ИНВ № ПОДЛ		ПОДП И ДАТА		ВЗАМ ИНВ №	ИНВ № ДУБЛ	ПОДП И ДАТА
ФОРМАТ А4						

На рисунке Е.2 приложения Е приведена зависимость максимально допустимой выходной мощности от температуры окружающей среды при естественном охлаждении модуля (скорость воздушного потока не менее 0,25 м/сек). Ток нагрузки при этом не должен превышать максимального значения, указанного в графе 7 таблицы 1.

5.11 Типовое значение коэффициента полезного действия, измеренного при номинальном входном напряжении и максимальном токе нагрузки, приведено в таблице 6.

Таблица 6

Типономинал модуля	К.П.Д.,%	Типономинал модуля	К.П.Д.,%	Типономинал модуля	К.П.Д.,%
1	2	3	4	5	6
МПА10-3,3	72	МПВ10-3,3	74	МПЕ10-3,3	75
МПА10А	75	МПВ10А	76	МПЕ10А	77
МПА10Б	76	МПВ10Б	77	МПЕ10Б	78
МПА10Д	80	МПВ10Д	82	МПЕ10Д	82
МПА10В	81	МПВ10В	82	МПЕ10В	82
МПА10С	82	МПВ10С	83	МПЕ10С	83
МПА10Г	82	МПВ10Г	84	МПЕ10Г	84
МПА10Е	83	МПВ10Е	85	МПЕ10Е	85
МПА10Н	83	МПВ10Н	85	МПЕ10Н	85

5.12 Расчетное время наработки между отказами в нормальных климатических условиях – 1000000 час.

5.13 Модуль в условиях эксплуатации неремонтопригоден.

6 ГАРАНТИИ ИЗГОТОВИТЕЛЯ

6.1 Предприятие-изготовитель гарантирует соответствие качества модуля требованиям настоящего ТУ при соблюдении условий эксплуатации, хранения и транспортирования.

6.2 Гарантийный срок эксплуатации 36 месяцев со дня приемки модуля представителями ОТК.

6.3 В случае обнаружения в модуле дефектов, при условии правильной эксплуатации и хранения в течение гарантийного срока, по вине предприятия-изготовителя производится замена модуля предприятием-изготовителем в кратчайший, технически возможный, срок.

Предприятие-изготовитель снимает гарантии при наличии на модуле следов ударов (вмятин, царапин и т.д.).

					ТУ 6589-013-40039437-99	ЛИСТ
4	Зам	ИЛАВ.13-10		30.04.10		20
ИЗМ	Л	№ ДОКУМ	ПОДП	ДАТА		
ИНВ № ПОДЛ		ПОДП И ДАТА		ВЗАМ ИНВ №	ИНВ № ДУБЛ	ПОДП И ДАТА
ФОРМАТ А4						

ПРИЛОЖЕНИЕ А
(справочное)

Перечень контрольно-измерительной аппаратуры и испытательного оборудования,
применяемых при испытаниях модуля

Наименование оборудования, из- делия	Обозначение ТУ, ГОСТ или основные технические характеристики	Кол.	Приме- чание
1 Источник питания PU1 для МПА10, МПВ10 – типа Б5-8; для МПЕ10 – типа Б5-9	ЕЭО.323.415 ТУ ЕЭО.323.415 ТУ	1 1	
2 Осциллограф РО1	Полоса пропускания КВО 0 ÷ 20 МГц	1	
3 Вольтамперметр типа М2038, РА1, РА2	ГОСТ 8711-78	2	
4 Цифровой мультиметр типа Ак- такот АМ-1097, PV1, PV2		2	
5 Тераомметр типа Е6-13А, PR1	ЯЫ2.722.004 ТУ	1	
6 Пробойная установка типа УПУ-10, TW1	АЭ2.771.001 ТУ	1	
7 Весы типа ВР4149	ТУ 25-7721.0074-90	1	
8 Тумблер типа ТМ-1, SA1		1	
9 Тумблер типа ТВ-1, SA2		1	

Примечание – Допускается применение других типов оборудования и при-
боров, удовлетворяющих требованиям настоящих ТУ с аналогичными характери-
стиками или более высокого класса.

					ТУ 6589-013-40039437-99	ЛИСТ
4	Зам	ИЛАВ.13-10		30.04.10		21
ИЗМ	Л	№ ДОКУМ	ПОДП	ДАТА		
ИНВ № ПОДЛ		ПОДП И ДАТА		ВЗАМ ИНВ №	ИНВ № ДУБЛ	ПОДП И ДАТА
ФОРМАТ А4						

ПРИЛОЖЕНИЕ Б
(рекомендуемое)

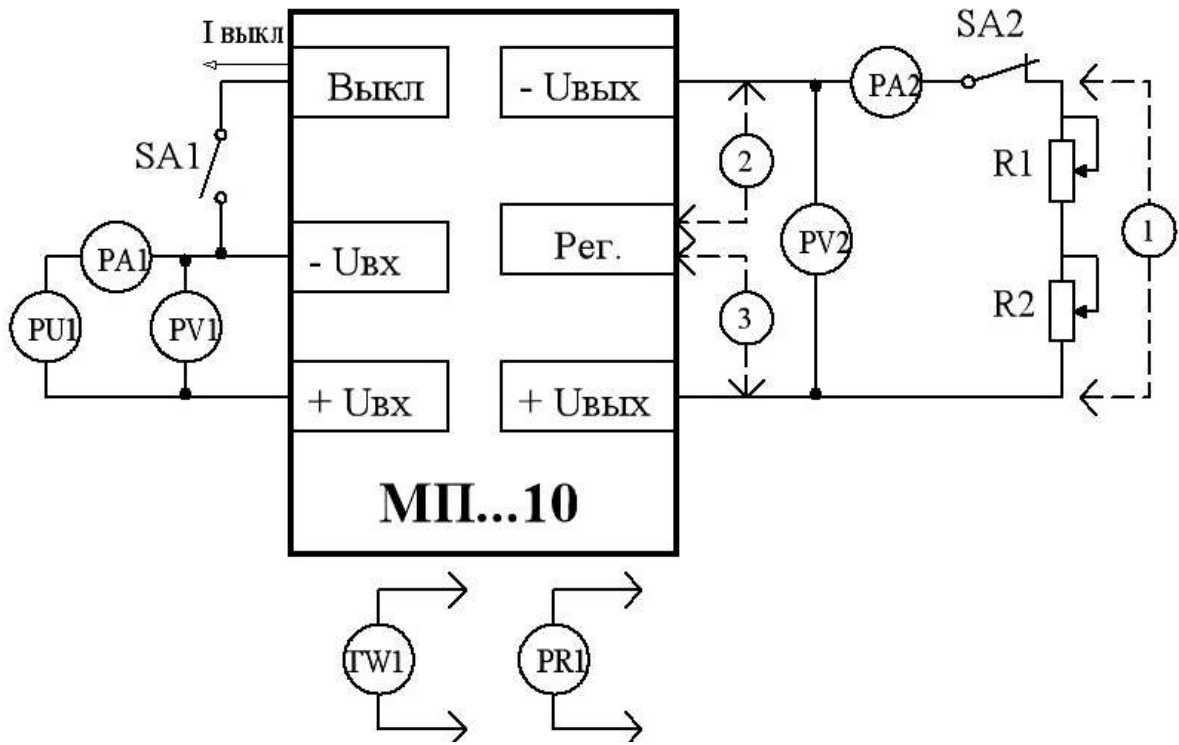


Рисунок Б.1 – Схема проверки электрических параметров модулей

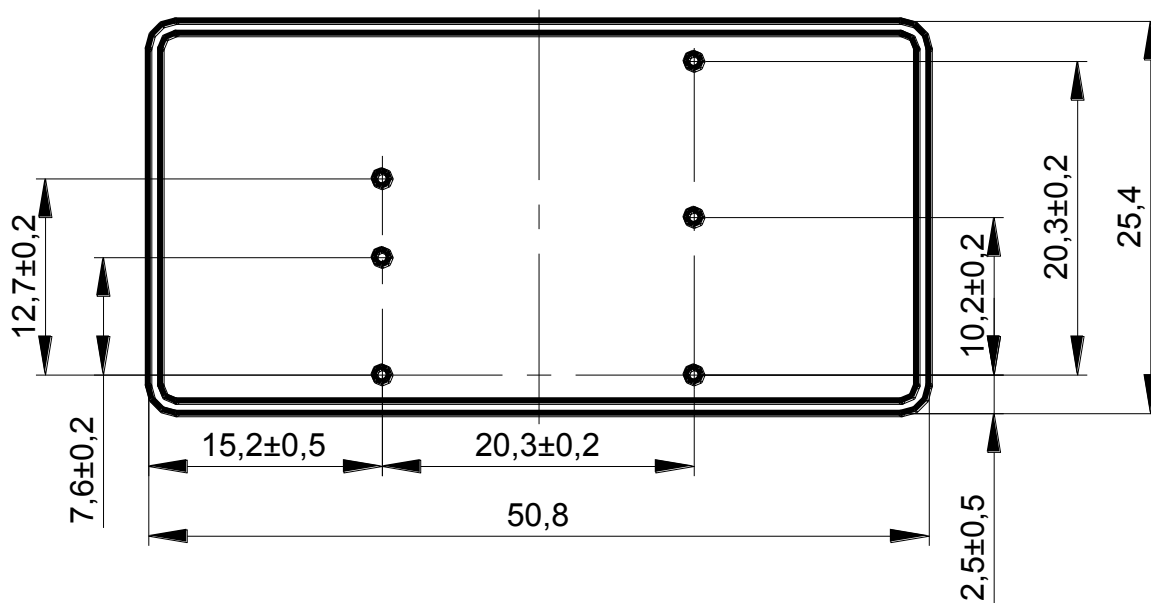
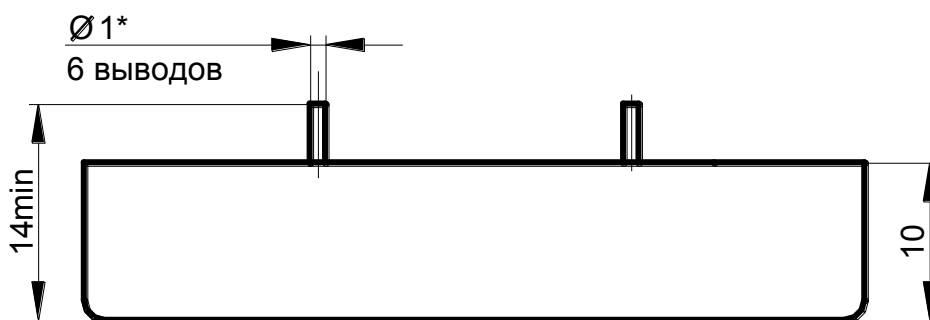
Где: R1, R2 – набор резисторов типа СПБ-30-25Вт-II или реостатов типа РСР соединенных последовательно или параллельно. Суммарная мощность не менее 20 Вт. Величины суммарного сопротивления рассчитываются по формуле:

$$R1 + R2 \underset{\text{МИН}}{\sim} = \frac{U_{\text{ВЫХ НОМ}}}{I_{\text{Н.МАКС}}}; \quad (\text{Б.1})$$

1, 2, 3 – переключки.

					ТУ 6589-013-40039437-99	ЛИСТ
4	Зам	ИЛАВ.13-10		30.04.10		22
ИЗМ	Л	№ ДОКУМ	ПОДП	ДАТА		
ИНВ № ПОДЛ		ПОДП И ДАТА		ВЗАМ ИНВ №	ИНВ № ДУБЛ	ПОДП И ДАТА
ФОРМАТ А4						

Габаритный чертеж модулей питания МПА(В,Е)10



2	Зам	ИЛАВ.16-06		22.11.06	ТУ 6589-013-40039437-99	ЛИСТ
ИЗМ	Л	№ ДОКУМ	ПОДП	ДАТА		23
ИНВ № ПОДЛ		ПОДП И ДАТА		ВЗАМ ИНВ №	ИНВ № ДУБЛ	ПОДП И ДАТА
ФОРМАТ А4						

ПРИЛОЖЕНИЕ Г
(обязательное)

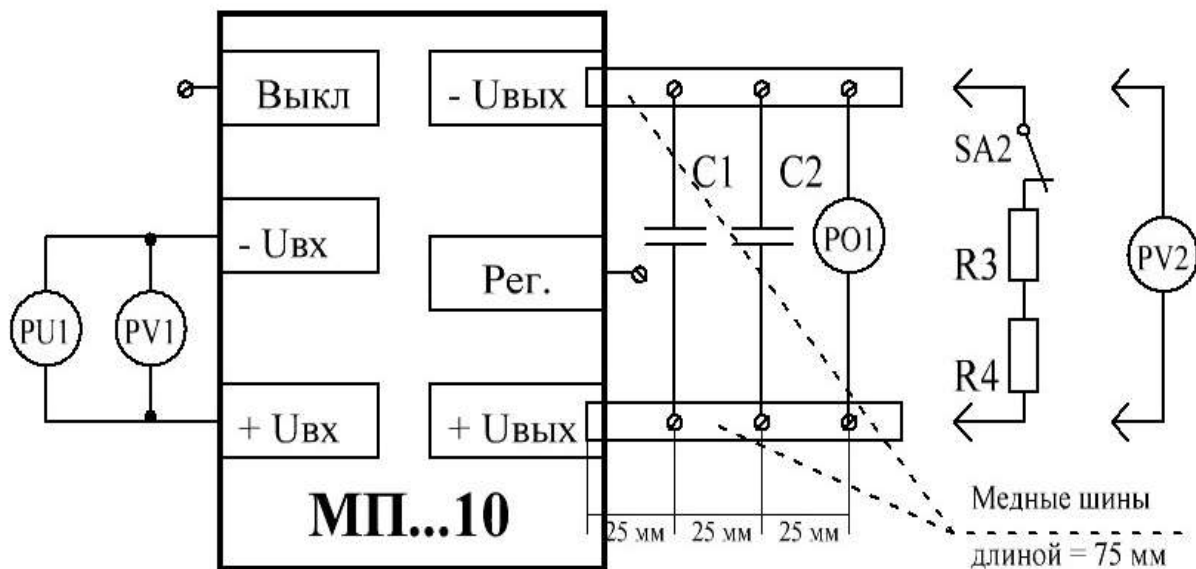


Рисунок Г.1 – Схема проверки амплитуды пульсации выходного напряжения

Примечания

1 В качестве C1, C2 использовать керамические ЧИП-конденсаторы емкостью 0,47 мкФ напряжением 100 В.

2 Осциллограф PO1 должен подключаться через разъем. Длина неэкранируемой части измерительного кабеля осциллографов не более 15 мм.

3 Нагрузку подключать непосредственно к медным шинам.

4 Ширина и толщина медных шин должна быть такой, чтобы падение напряжения на них при 100 % нагрузке не превышало 5 % от номинального напряжения.

5 R3 – R4 – набор безиндуктивных резисторов типа PR02 соединенных параллельно. Величина суммарного сопротивления рассчитываются по формуле:

$$R3 + R4_{\text{мин}} = \frac{U_{\text{ВЫХ НОМ}}}{I_{\text{Н.МАКС}}}; \quad (\text{Г.1})$$

					ТУ 6589-013-40039437-99	ЛИСТ
5	Зам	ИЛАВ.3-11		24.01.11		24
ИЗМ	Л	№ ДОКУМ	ПОДП	ДАТА		
ИНВ № ПОДЛ		ПОДП И ДАТА	ВЗАМ ИНВ №	ИНВ № ДУБЛ	ПОДП И ДАТА	
						ФОРМАТ А4

ПРИЛОЖЕНИЕ Д
(рекомендуемое)

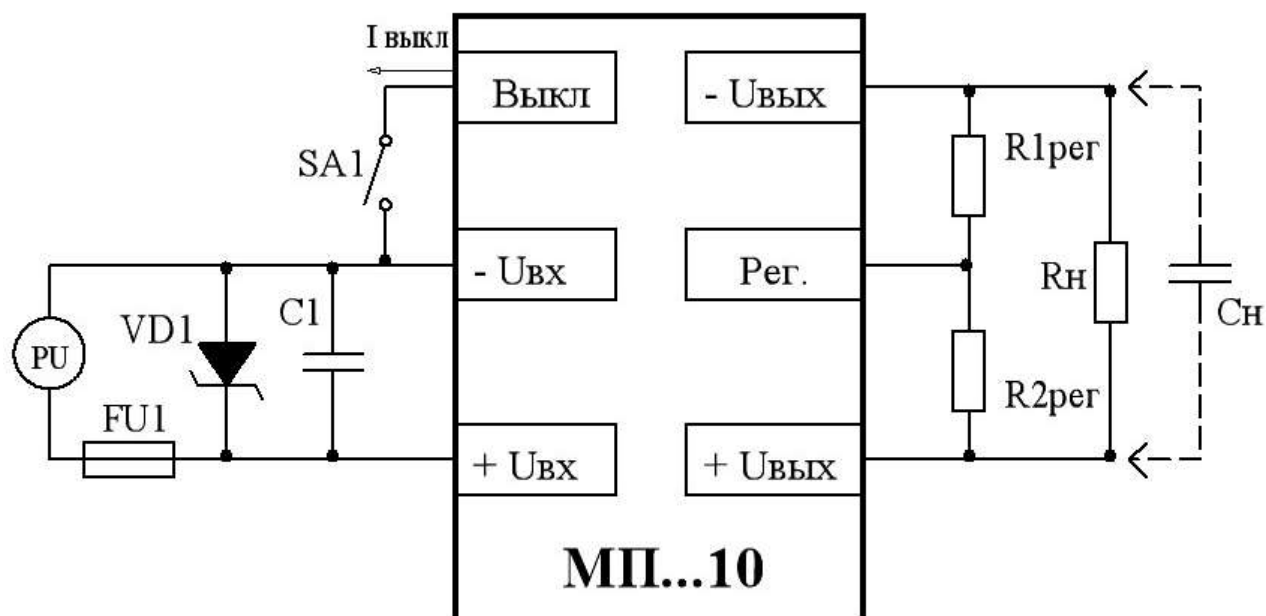


Рисунок Д.1 – Типовая схема включения модулей

Где: PU – источник питания;

SA – любой механический или электрический контакт; $I_{\text{выкл}} \leq 1,3 \text{ мА}$, при $U_{\text{ост}} = 0,4 \text{ В}$;

FU1 – предохранитель, рабочий ток указан в таблице Д.1;

VD1 – ограничительный диод, тип указан в таблице Д.1;

C1 – керамический конденсатор. Емкость конденсатора указана в таблице Д.1. Устанавливать рядом с входом модуля, если последовательная индуктивность соединения с источником превышает 1 мкГ.

Таблица Д.1

Тип модуля	FU1, А	VD1	C1, мкФ
1	2	3	4
МПА10..	3,0	Р6КЕ24А	50 В – 4,7 мкФ
МПВ10..	2,0	Р6КЕ39А	50 В – 4,7 мкФ
МПЕ10..	1,0	Р6КЕ75А	100 В – 2,2 мкФ

Примечание – Допускается использовать схему включения без элементов FU1 и VD1. Работоспособность модуля и гарантии сохраняются. Однако при отсутствии FU1 и VD1 возможен выход из строя модуля при превышении входного напряжения, указанного в графе 4 таблицы 1.

4	Зам	ИЛАВ.13-10		30.04.10	ТУ 6589-013-40039437-99	ЛИСТ
ИЗМ	Л	№ ДОКУМ	ПОДП	ДАТА		25
ИНВ № ПОДЛ		ПОДП И ДАТА		ВЗАМ ИНВ №	ИНВ № ДУБЛ	ПОДП И ДАТА
ФОРМАТ А4						

$R_{1рег}$, $R_{2рег}$ – регулировочные резисторы для увеличения или уменьшения выходного напряжения соответственно. Значение $R_{1рег}$ и $R_{2рег}$ от 0 до 1 МОм;

R_n – нагрузка;

C_n – емкость нагрузки. Максимально допустимая величина указана в таблице Д.2.

Примечания

1 Соответствие модулей настоящим ТУ (в части электрических параметров) проверяется на активной нагрузке (резисторы). Гарантируется работоспособность модулей при работе на нагрузку типа «генератор тока» с подключением нагрузки при достижении модулем выходного напряжения не менее 35 % от установившегося (номинального) значения.

Нелинейный характер нагрузки (лампы накаливания, галогенные лампы, источники вторичного электропитания и.т.д.), а также нагрузки с большей, чем установленная настоящими ТУ, емкостной составляющей должны оговариваться при заказе модулей.

2 Для увеличения выходного напряжения вывод «Рег.» соединить с выводом «– Увых», для уменьшения – с выводом «+ Увых»

3 При эксплуатации модуля в условиях, не требующих дистанционного выключения и регулировки, выводы «Выкл.» и «Рег.» оставить незадействованными.

Таблица Д.2

Типономинал модуля	Максимально допустимая C_n , мкФ	Типономинал модуля	Максимально допустимая C_n , мкФ	Типономинал модуля	Максимально допустимая C_n , мкФ
1	2	3	4	5	6
МПА10-3,3	1000	МПВ10-3,3	4000	МПЕ10-3,3	4000
МПА10А	1000	МПВ10А	4000	МПЕ10А	4000
МПА10Б	1000	МПВ10Б	4000	МПЕ10Б	4000
МПА10Д	470	МПВ10Д	470	МПЕ10Д	470
МПА10В	470	МПВ10В	470	МПЕ10В	470
МПА10С	470	МПВ10С	470	МПЕ10С	470
МПА10Г	300	МПВ10Г	300	МПЕ10Г	300
МПА10Е	300	МПВ10Е	300	МПЕ10Е	300
МПА10Н	300	МПВ10Н	300	МПЕ10Н	300

Примечание – По договору между изготовителем и потребителем возможно изготовление модулей, допускающих работу на большую емкость в нагрузке.

					ТУ 6589-013-40039437-99	ЛИСТ
4	Нов	ИЛАВ.13-10		30.04.10		25а
ИЗМ	Л	№ ДОКУМ	ПОДП	ДАТА		
ИНВ № ПОДЛ		ПОДП И ДАТА		ВЗАМ ИНВ №	ИНВ № ДУБЛ	ПОДП И ДАТА
ФОРМАТ А4						

ПРИЛОЖЕНИЕ Е
(справочное)

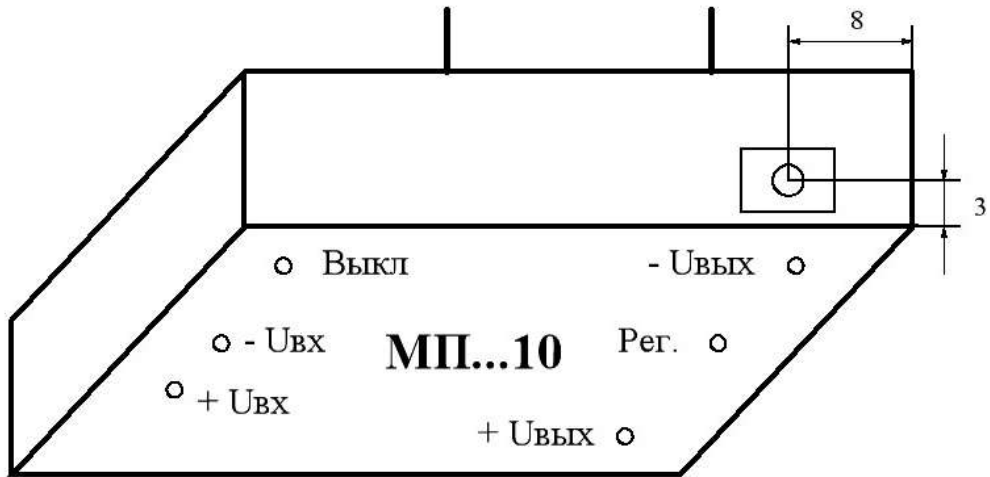


Рисунок Е.1 – Точка измерения температуры корпуса модуля

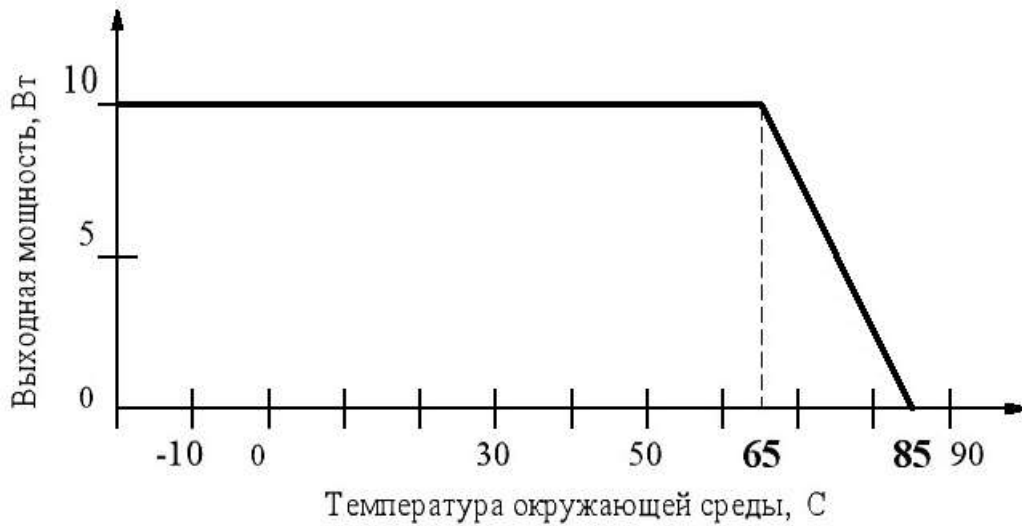


Рисунок Е.2 – Зависимость максимально допустимой выходной мощности от температуры окружающей среды в условиях естественной конвекции

4	Зам	ИЛАВ.13-10		30.04.10	ТУ 6589-013-40039437-99	ЛИСТ
ИЗМ	Л	№ ДОКУМ	ПОДП	ДАТА		26
ИНВ № ПОДЛ		ПОДП И ДАТА		ВЗАМ ИНВ №	ИНВ № ДУБЛ	ПОДП И ДАТА
ФОРМАТ А4						

ПРИЛОЖЕНИЕ Ж
(справочное)

Перечень документов, на которые даны ссылки в технических условиях

№ п/п	Обозначение НТД, на который дана ссылка	Номер пункту ТУ, в котором дана ссылка
1	ГОСТ 15150-69	Вводная часть; п.п.1.6.2; 4.1; 4.2
2	ОСТ 4Г 0.054.213-76	п.1.2.2
3	ГОСТ 21194-87	п.п.2.1.2; 2.3.1
4	ГОСТ 15.009-91	п.2.2.3
5	ГОСТ 20.57.406-81	п.3.1.1
6	ГОСТ 8.051-81	п.3.2.1
7	ОСТ.4.ГО.033.200	п.5.5

					ТУ 6589-013-40039437-99	ЛИСТ
4	Зам	ИЛАВ.13-10		30.04.10		27
ИЗМ	Л	№ ДОКУМ	ПОДП	ДАТА		
ИНВ № ПОДЛ		ПОДП И ДАТА		ВЗАМ ИНВ №	ИНВ № ДУБЛ	ПОДП И ДАТА
ФОРМАТ А4						

ЛИСТ РЕГИСТРАЦИИ ИЗМЕНЕНИЙ

Изм.	Номера листов (страниц)				Всего листов (страниц) в документе	№ документа	Входящий номер сопроводительного документа и дата	Подпись	Дата
	измененных	замененных	новых	аннулированных					
1	–	3, 4, 10, 18, 19, 23, 24	–	–	8	ИЛАВ.12–01	–	Широкова	27.11.01
2	–	3, 4, 5, 6, 8, 10, 12, 13, 15, 16, 17, 18, 19, 20, 22, 23, 24, 25	–	–	19	ИЛАВ.16–06	–	Широкова	22.11.06
3	2	6, 18, 19, 20	–	–	5	ИЛАВ.7–09	–	Вересова	27.05.09
4	1	2, 3, 4, 5, 10, 12, 13, 14, 15, 16, 17, 18, 19, 20, 21, 22, 24, 25, 26, 27	25а	–	22	ИЛАВ.13–10	–	Вересова	30.04.10
5	–	4, 16, 24	–	–	4	ИЛАВ.3–11	–	Пономарев	24.01.11

					ТУ 6589-013-40039437-99	ЛИСТ
						28
ИЗМ	Л	№ ДОКУМ	ПОДП	ДАТА		
ИНВ № ПОДЛ		ПОДП И ДАТА		ВЗАМ ИНВ №	ИНВ № ДУБЛ	ПОДП И ДАТА
ФОРМАТ А4						