

С учетом извещения ИЛАВ.17-09 от 28.05.09

Код ОКП 658900

Гос. рег. _____

Группа _____

УТВЕРЖДАЮ

Директор ЗАО «ММП-Ирбис»

_____ Лукин А.В.

« _____ » _____ 2007 г.

МОДУЛЬ ПИТАНИЯ
СТАБИЛИЗИРУЮЩИЕ
МПН5; МПА5; МПВ5; МПЕ5
двухканальные
Технические условия
ТУ 6589-017-40039437-07
(взамен ТУ 6589-017-40039437-99)

Дата введения 2007.07.01

СОГЛАСОВАНО

Главный конструктор

_____ Макаров В.В.

« _____ » _____ 2007 г.

2007 г.

ИНВ № ПОДЛ	ПОДП И ДАТА	ВЗАМ ИНВ №	ИНВ № ДУБЛ	ПОДП И ДАТА
ФОРМАТ А4				

СОДЕРЖАНИЕ

	Лист
1 ТЕХНИЧЕСКИЕ ТРЕБОВАНИЯ	3
2 ПРАВИЛА ПРИЕМКИ	9
3 МЕТОДЫ КОНТРОЛЯ	11
4 ТРАНСПОРТИРОВАНИЕ И ХРАНЕНИЕ	17
5 УКАЗАНИЯ ПО ЭКСПЛУАТАЦИИ	17
6 ГАРАНТИИ ИЗГОТОВИТЕЛЯ	19
Приложение А Перечень контрольно-измерительной аппаратуры и испытательного оборудования, применяемых при испытаниях модуля	20
Приложение Б Схема проверки электрических параметров модуля питания МПН(А,В,Е)5	21
Приложение В Габаритный чертеж модуля питания МПН(А,В,Е)5	22
Приложение Г Схема проверки амплитуды пульсации выходного напряжения модуля питания МПН(А,В,Е)5	23
Приложение Д Типовая схема включения модуля питания МПН(А,В,Е)5	24
Приложение Е Зона измерения температуры на корпусе и зависимость выходной мощности от температуры окружающей среды при естественной конвекции	25
Приложение Ж Перечень документов, на которые даны ссылки в технических условиях	26

					ТУ 6589-017-40039437-07			
2	1	ИЛАВ.17-09	ПОДП	ДАТА	МОДУЛИ ПИТАНИЯ СТАБИЛИЗИРУЮЩИЕ МПН5, МПА5, МПВ5, МПЕ5 двухканальные ТЕХНИЧЕСКИЕ УСЛОВИЯ	ЛИТ	Л	Л-В
ИЗМ	Л	№ ДОКУМ	ПОДП	ДАТА		А	2	27
РАЗРАБ.		Вересова		01.07.07				
ПРОВ.		Ходырев						
ГЛ.КОНС.		Макаров						
Н.КОНТР.		Широкова						
УТВ.		Кастров		01.07.07				
ИНВ № ПОДЛ		ПОДП И ДАТА		ВЗАМ ИНВ №	ИНВ № ДУБЛ		ПОДП И ДАТА	
ФОРМАТ А4								

Настоящие технические условия (ТУ) распространяются на модуль питания МПН(А,В,Е)5 (далее модуль) с двумя выходными каналами, предназначенный для питания напряжением постоянного тока радиоэлектронной аппаратуры.

Вид климатического исполнения УХЛ категория 2.1 по ГОСТ 15150. диапазон рабочих температур от минус 40 °С окружающей среды до + 85 °С на корпусе.

Настоящие ТУ устанавливают технические требования к модулю, правила приемки и испытаний модуля и предназначены для предприятия-изготовителя и ОТК при изготовлении, сдаче и приемке.

Модули выпускаются четырех типов. Типономиналы в соответствии с таблицей 1.

Условное обозначение модуля при заказе или в конструкторской документации другого изделия:

Модуль питания МПВ5АА ТУ 6589-017-40039437-07

где: МП – модуль питания;
 третья буква (В) – диапазон входного напряжения;
 цифры (5) – мощность;
 две последние буквы (АА) – выходные напряжения каналов.

1 ТЕХНИЧЕСКИЕ ТРЕБОВАНИЯ

1.1 Модуль должен соответствовать требованиям настоящих технических условий и комплекта конструкторской документации указанного в графе 9 таблицы 1.

1.2 Конструктивно-технические требования

1.2.1 Габаритные, установочные и присоединительные размеры модуля должны соответствовать размерам, приведенным в приложении В.

1.2.2 На поверхности модуля не должно быть сколов, царапин и других дефектов, ухудшающих внешний вид.

Затекание герметизирующего материала на выводы модуля не должно превышать 0,5 мм от уровня заливочного компаунда (п.1.18 ОСТ 4ГО.054.213).

1.2.3 Масса модуля, измеренная с погрешностью $\pm 0,5$ г должна быть не более 18 г.

1.2.4 Комплектующие элементы и материалы должны применяться в условиях и режимах, соответствующих требованиям, указанным в стандартах и ТУ на них.

					ТУ 6589-017-40039437-07	ЛИСТ
ИЗМ	Л	№ ДОКУМ	ПОДП	ДАТА		3
ИНВ № ПОДЛ		ПОДП И ДАТА		ВЗАМ ИНВ №	ИНВ № ДУБЛ	ПОДП И ДАТА
ФОРМАТ А4						

1.3 Требования к электрическим параметрам

1.3.1 Питание модуля осуществляется от источника напряжения постоянного тока. Значение входного напряжения указаны в графах 2, 3, 4 таблицы 1.

1.3.2 Пределы выходного напряжения по каждому каналу при номинальном входном напряжении (графа 3 таблицы 1) указаны в графе 6 таблицы 1.

1.3.3 Максимальный ток нагрузки ($I_{н.макс}$) каждого канала должен соответствовать значению, приведенному в графе 7 таблицы 1.

Минимальный ток нагрузки соответствует $0,1 \cdot I_{н.макс}$.

В диапазоне нагрузок от $0,1 \cdot I_{н.макс}$ до холостого хода гарантируется работоспособность модуля. Нижний порог выходного напряжения, а также величина и характер пульсации выходного напряжения в этом режиме не регламентируется.

1.3.4 Ток, потребляемый модулем по цепи питания при номинальном входном напряжении (графа 3 таблицы 1) и максимальном токе нагрузки (графа 7 таблицы 1), не должен превышать значения, приведенного в графе 8 таблицы 1.

1.3.5 Амплитуда пульсации выходного напряжения (от пика до пика) измеренная в диапазоне частот от 5 Гц до 20 МГц по каждому каналу при входных напряжениях указанных в графах 2, 3, 4 таблицы 1 и токах нагрузки в диапазоне от $0,1 \cdot I_{н.макс}$ до $I_{н.макс}$ не должна превышать 100 мВ.

Проверку измерения амплитуды пульсаций проводить по схеме, приведенной в приложении Г.

1.3.6 Нестабильность выходного напряжения по каждому каналу при изменении входного напряжения от номинального до минимального и до максимального значений должна быть не более $\pm 0,5 \%$.

1.3.7 Нестабильность выходного напряжения по каждому каналу при изменении тока нагрузки в пределах от $0,1 \cdot I_{н.макс}$ до $I_{н.макс}$ в каждом канале одновременно и при номинальном входном напряжении должна быть не более 1 %.

1.3.8 Модуль должен иметь защиту от перегрузки по току и короткого замыкания (к.з.) по выходу. После снятия перегрузки или к.з. модуль должен автоматически восстанавливать свои выходные параметры. Ток срабатывания защиты – $(1,05 \dots 1,6) \cdot (I_{н.макс} 1 \text{ канала} + I_{н.макс} 2 \text{ канала})$.

Время к.з. не ограничено.

1.3.9 Модуль обеспечивает дистанционное выключение. Схема приведена в приложении Д.

1.3.10 Коэффициент температурной нестабильности выходного напряжения, измеренный при номинальном входном напряжении (графа 3 таблицы 1) и максимальном токе нагрузки (графа 7 таблицы 1), при изменении рабочей температуры в диапазоне указанном в таблице 3 должен быть не более $\pm 0,02 \%$ / °С.

					ТУ 6589-017-40039437-07	ЛИСТ
ИЗМ	Л	№ ДОКУМ	ПОДП	ДАТА		4
ИНВ № ПОДЛ		ПОДП И ДАТА		ВЗАМ ИНВ №	ИНВ № ДУБЛ	ПОДП И ДАТА
ФОРМАТ А4						

Таблица 1

Условное обозначение типонаминала модуля	Входное напряжение, В			Номинальное выходное напряжение, В	Пределы выходного напряжения, В	Максимальный ток нагрузки, А	Ток потребления, А, не более, при Uвх.ном.	Обозначение основного конструкторского документа
	Минимальное	Номинальное	Максимальное					
1	2	3	4	5	6	7	8	9
МПН5АА	4,5	7	9	± 5	4,9 – 5,1	$\pm 0,5$	0,97	ИЛАВ.436631.023
МПН5ББ				± 6	5,88 – 6,12	$\pm 0,41$	0,97	ИЛАВ.436631.023-01
МПН5ДД				± 9	8,82 – 9,18	$\pm 0,28$	0,97	ИЛАВ.436631.023-02
МПН5ВВ				± 12	11,76 – 12,24	$\pm 0,20$	0,95	ИЛАВ.436631.023-04
МПН5СС				± 15	14,7 – 15,3	$\pm 0,17$	0,95	ИЛАВ.436631.023-05
МПА5АА	9	12	18	± 5	4,9 – 5,1	$\pm 0,5$	0,55	ИЛАВ.436631.014
МПА5ББ				± 6	5,88 – 6,12	$\pm 0,41$	0,54	ИЛАВ.436631.014-01
МПА5ДД				± 9	8,82 – 9,18	$\pm 0,28$	0,53	ИЛАВ.436631.014-02
МПА5ВВ				± 12	11,76 – 12,24	$\pm 0,20$	0,53	ИЛАВ.436631.014-04
МПА5СС				± 15	14,7 – 15,3	$\pm 0,17$	0,53	ИЛАВ.436631.014-05
МПВ5АА	18	27	36	± 5	4,9 – 5,1	$\pm 0,5$	0,25	ИЛАВ.436631.015
МПВ5ББ				± 6	5,88 – 6,12	$\pm 0,41$	0,24	ИЛАВ.436631.015-01
МПВ5ДД				± 9	8,82 – 9,18	$\pm 0,28$	0,23	ИЛАВ.436631.015-02
МПВ5ВВ				± 12	11,76 – 12,24	$\pm 0,20$	0,23	ИЛАВ.436631.015-04
МПВ5СС				± 15	14,7 – 15,3	$\pm 0,17$	0,23	ИЛАВ.436631.015-05
МПЕ5АА	36	48	72	± 5	4,9 – 5,1	$\pm 0,5$	0,14	ИЛАВ.436631.016
МПЕ5ББ				± 6	5,88 – 6,12	$\pm 0,41$	0,13	ИЛАВ.436631.016-01
МПЕ5ДД				± 9	8,82 – 9,18	$\pm 0,28$	0,13	ИЛАВ.436631.016-02
МПЕ5ВВ				± 12	11,76 – 12,24	$\pm 0,20$	0,13	ИЛАВ.436631.016-04
МПЕ5СС				± 15	14,7 – 15,3	$\pm 0,17$	0,13	ИЛАВ.436631.016-05

1.4 Требования к безопасности

1.4.1 Электрическая прочность изоляции между входными и выходными контактами должна выдерживать без пробоя и поверхностного перекрытия воздействие испытательного напряжения постоянного тока величиной 500 В в течение 1 мин в нормальных климатических условиях.

1.4.2 Сопротивление изоляции модуля между входными и выходными контактами должно быть не менее:

- 20 МОм в нормальных климатических условиях;
- 5 МОм при повышенном значении рабочей температуры;
- 1 МОм при повышенной влажности.

					ТУ 6589-017-40039437-07	ЛИСТ
ИЗМ	Л	№ ДОКУМ	ПОДП	ДАТА		5
ИНВ № ПОДЛ		ПОДП И ДАТА		ВЗАМ ИНВ №	ИНВ № ДУБЛ	ПОДП И ДАТА
ФОРМАТ А4						

1.5 Требования по стойкости к внешним воздействующим факторам
 1.5.1 Модуль должен быть стойким к воздействию механических факторов, приведенных в таблице 2.

Таблица 2

Воздействующий фактор и его характеристики	Значение характеристики	Примечание
Синусоидальная вибрация – диапазон частот, Гц – амплитуда ускорения, м/с ² (g)	0,5 – 200 20 (2)	Крепление модуля см. п.5.4б или п.5.4в
Механический удар одиночного действия – пиковое ударное ускорение, м/с ² (g) – длительность действия ударного ускорения, мс – число ударов в каждом направлении	200 (20) ≤11 3	Крепление модуля см. п.5.4б или п.5.4в
Механический удар многократного действия – пиковое ударное ускорение, м/с ² (g) – длительность действия ударного ускорения, мс – число ударов в каждом эксплуатационном положении не менее – частота ударов уд/мин	100 (10) 10 20 60 – 120	Крепление модуля см. п.5.4б или п.5.4в

1.5.2 Модуль должен быть стойким к воздействию климатических факторов, приведенных в таблице 3.

Таблица 3

Воздействующий фактор и его характеристики	Значение характеристики	Примечание
Пониженная температура среды, °С – рабочая – предельная	Минус 40 Минус 55	
Повышенная температура на корпусе, °С	+ 85	
Повышенная относительная влажность воздуха при 25 °С, %	95	

Примечание – По договоренности между потребителем и изготовителем возможно изготовление модулей с параметрами, отличающимися от приведенных в таблице 1 и п.п. 1.3, 1.4 и 1.5.

					ТУ 6589-017-40039437-07	ЛИСТ
2	Зам	ИЛАВ.17-09		28.05.09		6
ИЗМ	Л	№ ДОКУМ	ПОДП	ДАТА		
ИНВ № ПОДЛ		ПОДП И ДАТА		ВЗАМ ИНВ №	ИНВ № ДУБЛ	ПОДП И ДАТА
ФОРМАТ А4						

1.6 Требования по надежности

1.6.1 Срок службы 15 лет.

1.6.2 Срок сохраняемости в условиях 1 группы по ГОСТ 15150 при отсутствии в воздухе кислотных, щелочных и других агрессивных примесей, а также вмонтированных в защищенную аппаратуру или находящийся в защищенном комплекте ЗИП должен быть не менее 12 лет.

1.7 Комплектность

1.7.1 В комплект поставки модуля входят составные части, указанные в таблице 4.

Таблица 4

Наименование составной части	Условное обозначение	Кол-во	Обозначение конструкторских документов
1	2	3	4
1 Модуль	МПН5АА (МПН5ББ) (МПН5ДД) (МПН5ВВ) (МПН5СС) (МПА5АА) (МПА5ББ) (МПА5ДД) (МПА5ВВ) (МПА5СС) (МПВ5АА) (МПВ5ББ) (МПВ5ДД) (МПВ5ВВ) (МПВ5СС) (МПЕ5АА) (МПЕ5ББ) (МПЕ5ДД) (МПЕ5ВВ) (МПЕ5СС)	1	ИЛАВ.436631.023 (ИЛАВ.436631.023-01) (ИЛАВ.436631.023-02) (ИЛАВ.436631.023-04) (ИЛАВ.436631.023-05) (ИЛАВ.436631.014) (ИЛАВ.436631.014-01) (ИЛАВ.436631.014-02) (ИЛАВ.436631.014-04) (ИЛАВ.436631.014-05) (ИЛАВ.436631.015) (ИЛАВ.436631.015-01) (ИЛАВ.436631.015-02) (ИЛАВ.436631.015-04) (ИЛАВ.436631.015-05) (ИЛАВ.436631.016) (ИЛАВ.436631.016-01) (ИЛАВ.436631.016-02) (ИЛАВ.436631.016-04) (ИЛАВ.436631.016-05)
2 Этикетка		1 на партию	ИЛАВ.754463.001
3 Упаковка		1	По кооперации

					ТУ 6589-017-40039437-07	ЛИСТ
ИЗМ	Л	№ ДОКУМ	ПОДП	ДАТА		7
ИНВ № ПОДЛ	ПОДП И ДАТА	ВЗАМ ИНВ №	ИНВ № ДУБЛ	ПОДП И ДАТА	ФОРМАТ А4	

1.8 Маркировка

1.8.1 Место и способ маркировки установлен в конструкторской документации.

1.8.2 На каждом модуле должны быть указаны:

- 1) товарный знак предприятия-изготовителя;
- 2) условное обозначение модуля и маркировка входных и выходных выводов согласно конструкторской документации;
- 3) заводской номер модуля;
- 4) дата изготовления (двумя первыми цифрами указывают месяц, двумя последними – год).

1.8.3 Штрих код:

zzz уууу ххvv или zzzz уууу ххvv

где: zzz или zzzz – код модуля на предприятии;

уууу – заводской номер модуля;

ххvv – дата – хх – месяц, vv – год.

1.9 Упаковка

1.9.1 Модуль должен быть упакован в соответствии с конструкторской документацией.

1.10 Требования к обеспечению качества в процессе производства

1.10.1 В состав технологического процесса должны быть включены отбраковочные испытания каждого модуля под максимальной электрической нагрузкой в течение 4 часов при температуре на корпусе + 85 °С.

Методика – п.3.10.

					ТУ 6589-017-40039437-07	ЛИСТ
ИЗМ	Л	№ ДОКУМ	ПОДП	ДАТА		8
ИНВ № ПОДЛ		ПОДП И ДАТА		ВЗАМ ИНВ №	ИНВ № ДУБЛ	ПОДП И ДАТА
ФОРМАТ А4						

2 ПРАВИЛА ПРИЕМКИ

2.1 Общие положения

2.1.1 Приемка и контроль качества модуля обеспечивается следующими основными видами испытаний:

- 1) квалификационные;
- 2) приемо-сдаточные;
- 3) периодические;
- 4) типовые.

2.1.2 Правила приемки модуля должны соответствовать требованиям, установленным ГОСТ 21194 с дополнениями и уточнениями, приведенными в данном разделе.

2.2 Квалификационные испытания

2.2.1 Для впервые осваиваемых модулей предприятием-изготовителем осуществляется изготовление установочной серии модулей и проведение квалификационных испытаний этой серии.

2.2.2 Квалификационные испытания проводятся в полном объеме, установленном настоящими ТУ для приемо-сдаточных и периодических испытаний.

2.2.3 Квалификационные испытания в соответствии с ГОСТ 15.009 проводятся предприятием-изготовителем.

2.2.4 По результатам изготовления и испытаний модулей установочной серии комиссия принимает решение об окончании освоения серийного производства модулей и составляет акт приемки установочной серии модулей.

2.3 Приемо-сдаточные испытания

2.3.1 Приемо-сдаточные испытания проводят методом сплошного и выборочного контроля.

Выборочному контролю подвергают модули в количестве не менее установленного в ГОСТ 21194 методом случайной выборки.

2.3.2 Объем приемо-сдаточных испытаний должен соответствовать таблице 5.

Примечание – «+» – испытания проводят;

«-» – испытания не проводят.

2.4 Периодические испытания

2.4.1 Периодическим испытаниям подвергают не менее трех модулей, выдержавших приемо-сдаточные испытания и не реже одного раза в год.

2.4.2 Перечень параметров и требований, проверяемых при периодических испытаниях, приведен в таблице 5.

2.4.3 Отбор образцов на испытания проводят из потока методом случайной выборки.

Отбор модулей оформляется актом по форме принятой на предприятии-изготовителе.

					ТУ 6589-017-40039437-07	ЛИСТ
						9
ИЗМ	Л	№ ДОКУМ	ПОДП	ДАТА		
ИНВ № ПОДЛ		ПОДП И ДАТА		ВЗАМ ИНВ №	ИНВ № ДУБЛ	ПОДП И ДАТА
ФОРМАТ А4						

Таблица 5

Наименование испытаний и проверок	Приемо-сдаточные испытания		Периодические испытания	Номера пунктов	
	Сплошной контроль	Выборочный контроль		Тех. требований	Методов испытаний
1 Контроль внешнего вида	+	–	–	1.2.2	3.2.2
2 Контроль маркировки	+	–	–	1.8	3.8
3 Контроль электрических параметров	+	–	–	1.3.2, 1.3.4- 1.3.9	3.3.2- 3.3.6
4 Контроль массы	–	+	–	1.2.3	3.2.3
5 Контроль габаритных, установочных и присоединительных размеров	–	+	–	1.2.1	3.2.1
6 Контроль комплектности	+	–	–	1.7	3.7
7 Испытания на прочность и устойчивость к внешним воздействующим факторам	–	–	+	1.3.10, 1.5, 1.4.2	3.5
8 Испытания на безотказность	–	–	+	1.6	3.6
9 Испытания на безопасность	+	–	+	1.4*	3.4

* При приемо-сдаточных испытаниях проверку сопротивления изоляции по п.1.4.2 проводят только в нормальных климатических условиях.

2.5 Типовые испытания

2.5.1 Типовые испытания проводятся для оценки целесообразности и эффективности предлагаемых изменений схемы, конструкции или технологии изготовления модулей, применяемых материалов и покупных комплектующих элементов.

2.5.2 Типовым испытаниям подвергают модули, изготовленные с учетом предлагаемых изменений по предварительным извещениям.

2.5.3 Испытания проводят по программе и методике, которые в основном должны содержать:

- 1) необходимые испытания из состава приемо-сдаточных и периодических испытаний;
- 2) требования к количеству и порядку отбора модулей, необходимых для проведения испытаний;
- 3) указание об использовании модулей, подвергнутых испытаниям.

2.5.4 Число модулей, подвергаемых типовым испытаниям, устанавливают в программе испытаний. Отбор модулей оформляют актом.

2.5.5 Результаты типовых испытаний оформляются актом и протоколом с отражением всех результатов испытаний.

					ТУ 6589-017-40039437-07	ЛИСТ
						10
ИЗМ	Л	№ ДОКУМ	ПОДП	ДАТА		
ИНВ № ПОДЛ		ПОДП И ДАТА		ВЗАМ ИНВ №	ИНВ № ДУБЛ	ПОДП И ДАТА
ФОРМАТ А4						

3 МЕТОДЫ КОНТРОЛЯ

3.1 Общие положения

3.1.1 Контроль модулей проводят в нормальных климатических условиях, установленных ГОСТ 20.57.406, если другие не указаны при изложении конкретных методов контроля.

3.1.2 Перечень рекомендуемого испытательного оборудования и контрольно-измерительной аппаратуры приведен в приложении А.

3.2 Контроль на соответствие требованиям конструкции

3.2.1 Габаритные, установочные и присоединительные размеры модуля (п.1.2.1) контролируют сличением с чертежом, приведенным в приложении В и измерением размеров любыми средствами измерений, обеспечивающими измерения с погрешностями, не превышающими установленные ГОСТ 8.051.

3.2.2 Контроль внешнего вида модуля на соответствие требованиям п.1.2.2 проводят внешним осмотром.

3.2.3 Контроль массы модуля (п.1.2.3) проводят взвешиванием на весах.

3.3 Контроль на соответствие требованиям к электрическим параметрам

3.3.1 Электрические параметры модуля проверяют по схеме, приведенной в приложении Б.

3.3.2 Проверка выходных напряжений по каналам при номинальном входном напряжении (графа 3 таблицей 1) (п.1.3.2), тока потребления (п.1.3.4) и дистанционного выключения (п.1.3.9):

1) Установить на источнике питания PU1 номинальное входное напряжение (графа 3 таблицей 1), контролируя его значение по прибору PV1;

2) С помощью резисторов R1, R3 установить по выходу каждого канала максимальный ток нагрузки (графа 7 таблицей 1), контролируя его значение по приборам PA2 и PA3;

3) Измерить выходное напряжение каждого канала приборами PV2 и PV3;

4) Измерить ток потребления прибором PA1;

5) Замкнуть цепь с помощью выключателя SA1;

6) Зафиксировать снижение выходного напряжения по каждому каналу до нуля приборами PV2 и PV3;

7) Вернуть выключатель SA1 в исходное положение;

8) Измерить выходное напряжение каждого канала приборами PV2 и PV3;

Результаты проверки считаются положительными, если измеренные значения выходного напряжения по каждому каналу соответствуют требованиям п.1.3.2, ток потребления – п.1.3.4 и модуль дистанционно выключается (п.1.3.9).

					ТУ 6589-017-40039437-07	ЛИСТ
						11
ИЗМ	Л	№ ДОКУМ	ПОДП	ДАТА		
ИНВ № ПОДЛ		ПОДП И ДАТА		ВЗАМ ИНВ №	ИНВ № ДУБЛ	ПОДП И ДАТА
ФОРМАТ А4						

3.3.3 Проверка нестабильности выходного напряжения по каждому каналу при изменении напряжения питания от минимального до максимального значений (графы 2, 4 и таблицы 1) (п.1.3.6):

1) Установить на источнике питания PU1 номинальное входное напряжение (графа 3 таблицы 1), контролируя его значение по прибору PV1;

2) С помощью резисторов R1, R3 установить по выходу каждого канала максимальный ток нагрузки (графа 7 таблицы 1), контролируя его значение по приборам PA2 и PA3;

3) Измерить выходное напряжение каждого канала приборами PV2 и PV3;

4) Установить на источнике питания PU1 минимальное входное напряжение (графа 2 таблицы 1), контролируя его значение по прибору PV1;

5) Измерить выходное напряжение каждого канала приборами PV2 и PV3;

Нестабильность выходного напряжения каждого канала определяется по формуле:

$$K_{\text{нест.1}} = \frac{U_{\text{ВЫХ1}} - U_{\text{ВЫХ0}}}{U_{\text{ВЫХ0}}} \cdot 100\% \quad (1)$$

где: $U_{\text{ВЫХ0}}$ – выходное напряжение канала при номинальном входном напряжении;

$U_{\text{ВЫХ1}}$ – выходное напряжение канала при минимальном входном напряжении.

6) Установить на источнике питания PU1 максимальное входное напряжение (графа 4 таблицы 1), контролируя его значение по прибору PV1;

7) Измерить выходное напряжение каждого канала приборами PV2 и PV3 .

Нестабильность выходного напряжения каждого канала определяется по формуле:

$$K_{\text{нест.2}} = \frac{U_{\text{ВЫХ2}} - U_{\text{ВЫХ0}}}{U_{\text{ВЫХ0}}} \cdot 100\% \quad (2)$$

где: $U_{\text{ВЫХ0}}$ – выходное напряжение канала при номинальном входном напряжении;

$U_{\text{ВЫХ2}}$ – выходное напряжение канала при максимальном входном напряжении.

Результаты проверки считаются положительными, если нестабильность выходного напряжения определенная по формулам (1) и (2) соответствует требованиям п.1.3.6.

					ТУ 6589-017-40039437-07	ЛИСТ
ИЗМ	Л	№ ДОКУМ	ПОДП	ДАТА		12
ИНВ № ПОДЛ		ПОДП И ДАТА		ВЗАМ ИНВ №	ИНВ № ДУБЛ	ПОДП И ДАТА
ФОРМАТ А4						

3.3.4 Проверка нестабильности выходного напряжения каждого канала при изменении тока нагрузки от $0,1 \cdot I_{н.макс}$ до $I_{н.макс}$ (п.1.3.7):

1) Установить на источнике питания PU1 номинальное входное напряжение (графа 3 таблицы 1), контролируя его значение по прибору PV1;

2) С помощью резисторов R1, R3 установить по выходу каждого канала максимальный ток нагрузки ($I_{н.макс}$) (графа 7 таблицы 1), контролируя его значение по приборам PA2 и PA3;

3) Измерить выходное напряжение каждого канала приборами PV2 и PV3;

4) С помощью резисторов R2, R4 установить по выходу каждого канала ток нагрузки равный $0,1 \cdot I_{н.макс}$, контролируя его значение по приборам PA2 и PA3;

5) Измерить выходное напряжение каждого канала приборами PV2 и PV3;

Нестабильность выходного напряжения каждого канала определяется по формуле:

$$K_{нест.1} = \frac{U_{ВЫХ1} - U_{ВЫХ0}}{U_{ВЫХ0}} \cdot 100\% \quad (3)$$

где: $U_{ВЫХ0}$ – выходное напряжение канала при $I_{н.макс}$;

$U_{ВЫХ1}$ – выходное напряжение канала при $0,1 \cdot I_{н.макс}$.

Результаты проверки считаются положительными, если нестабильность выходного напряжения определенная по формуле (3) соответствует требованиям п.1.3.7.

3.3.5 Проверка срабатывания защиты от перегрузки и короткого замыкания по выходу (1.3.8):

1) Установить на источнике питания PU1 минимальное входное напряжение (графа 2 таблицы 1) – для модулей МПН(А,В)5, максимальное входное напряжение (графа 4 таблицы 1) – для модулей МПЕ5, контролируя его значение прибором PV1;

2) С помощью резисторов R1, R3 установить по выходу каждого канала максимальный ток нагрузки (графа 7 таблицы 1), контролируя его значение по приборам PA2 и PA3;

3) Измерить ток потребления прибором PA1;

4) Измерить выходное напряжение каждого канала приборами PV2 и PV3;

5) Плавно уменьшая сопротивление нагрузки (R1 и R3) определить момент снижения выходного напряжения в каждом канале на величину $\sim 3\%$ меньшую первоначального значения. Приборам PA2 и PA3 измерить величину выходного тока в каждом канале. Данная величина должна соответствовать значению $(1,05 \dots 1,6) \cdot (I_{н.макс} 1 \text{ канала} + I_{н.макс} 2 \text{ канала})$;

6) Плавно увеличивая сопротивление нагрузки R1 и R3 до первоначального значения, контролировать выходное напряжение по каждому каналу приборами PV2 и PV3, а ток нагрузки приборами PA2 и PA3;

					ТУ 6589-017-40039437-07	ЛИСТ
ИЗМ	Л	№ ДОКУМ	ПОДП	ДАТА		13
ИНВ № ПОДЛ		ПОДП И ДАТА		ВЗАМ ИНВ №	ИНВ № ДУБЛ	ПОДП И ДАТА
ФОРМАТ А4						

- 7) Результаты проверки считаются положительными, если выходное напряжение соответствует требованию п.1.3.2, а ток нагрузки п.1.3.3;
- 8) Установить переключки 1 и 2, что соответствует режиму к.з. модуля в каждом канале. Длительность к.з. неограниченна;
- 9) Измерить ток потребления прибором РА1.
Ток потребления не должен превышать 0,4 тока потребления в режиме максимальной нагрузки;
- 10) Измерить выходное напряжение каждого канала приборами PV2 и PV3. Выходное напряжение должно быть не более 0,25 В;
- 11) Снять переключки 1 и 2, что соответствует отмене к.з.;
- 12) Результаты проверки считаются положительными, если после отмены режима к.з. происходит восстановление работоспособности модуля, выходное напряжение соответствует требованию п.1.3.2, а ток нагрузки п.1.3.3;
- 13) Установить на источнике питания PU1 номинальное входное напряжение (графа 3 таблицы 1), контролируя его значение по прибору PV1;
- 14) Повторить переходы 3.3.5.2.) ÷ 3.3.5.12);
- 15) Установить на источнике питания PU1 максимальное входное напряжение (графа 4 таблицы 1) – для модулей МПН(А,В)5, минимальное входное напряжение (графа 2 таблицы 1) – для модулей МПЕ5, контролируя его значение прибором PV1;
- 16) Повторить переходы 3.3.5.2.) ÷ 3.3.5.12).

3.3.6 Измерение амплитуды пульсации выходного напряжения по каждому каналу проводят приборами PO1 и PO2. Схема для измерений приведена в приложении Г.

- 1) Подсоединить набор резисторов R5, R6, R7, R8. Проверить величину суммарного сопротивления (графа 2 таблицы 8) приборами PV2, PV3. После контроля приборы PV2 и PV3 отключить;
- 2) Подключить источник питания PU1 и установить на нем минимальное напряжение в соответствии с графой 2 таблицы 1, контролируя его значение по прибору PV1;
- 3) Измерить амплитуду пульсации выходного напряжения (от пика до пика) по каждому каналу приборами PO1 и PO2;
- 4) Установить на входе модуля номинальное входное напряжение в соответствии с графой 3 таблицы 1, контролируя его значение по прибору PV1;
- 5) Измерить амплитуду пульсации выходного напряжения (от пика до пика) по каждому каналу приборами PO1 и PO2;
- 6) Установить на входе модуля максимальное входное напряжение в соответствии с графой 3 таблицы 1, контролируя его значение по прибору PV1;
- 7) Измерить амплитуду пульсации выходного напряжения (от пика до пика) по каждому каналу приборами PO1 и PO2;
- 8) Отсоединить набор резисторов R5, R6, R7, R8;

					ТУ 6589-017-40039437-07	ЛИСТ
						14
ИЗМ	Л	№ ДОКУМ	ПОДП	ДАТА		
ИНВ № ПОДЛ		ПОДП И ДАТА		ВЗАМ ИНВ №	ИНВ № ДУБЛ	ПОДП И ДАТА
ФОРМАТ А4						

9) Подсоединить набор резисторов R9, R10, R11, R12. Проверить величину суммарного сопротивления (графа 3 таблицы 8) приборами PV2 и PV3. После контроля приборы PV2 и PV3 отключить;

10) Повторить операции п.п. 3.3.6.2 ÷ 3.3.6.7;

11) Отсоединить набор резисторов R9, R10, R11, R12.

Результаты проверки считаются положительными, если амплитуда пульсации выходного напряжения соответствует требованию п.1.3.5.

3.4 Контроль на соответствие требований на безопасность

3.4.1 Проверку электрической прочности изоляции (п.1.4.1) модулей проводят на установке TW1 путем приложения испытательного напряжения постоянного тока величиной 500 В между входным контактом «– ВХОД» и выходным контактом «– ВЫХОД».

Предварительно соединить попарно вывода «+ ВХОД» «– ВХОД» и вывода «+ ВЫХОД», «– ВЫХОД» и «ОБЩИЙ».

Повышение напряжения до испытательного значения проводят плавно или ступенями со скоростью примерно 10% от испытательного напряжения в 10 с.

Изоляцию проверяют испытательным напряжением в течение 1 мин, после чего напряжение плавно или ступенями снижают до нуля.

Погрешность установки испытательного напряжения не должна превышать $\pm 5\%$.

Модули считаются выдержавшими проверку, если:

- в процессе не наблюдались пробой и поверхностное перекрытие изоляции;
- выходное напряжение, измеренное после проверки, соответствует п.1.3.2.

3.4.2 Проверку сопротивления изоляции (п.1.4.2) в нормальных климатических условиях проводят прибором PR1. Испытательное напряжение 100В подается между входными контактами и выходными контактами.

Предварительно соединить попарно вывода «+ ВХОД» «– ВХОД» и вывода «+ ВЫХОД», «– ВЫХОД» и «ОБЩИЙ».

Показания отсчитываются по истечении 1 мин после подачи испытательного напряжения.

Модуль считается выдержавшим проверку, если сопротивление изоляции не менее 20 МОм.

					ТУ 6589-017-40039437-07	ЛИСТ
						15
ИЗМ	Л	№ ДОКУМ	ПОДП	ДАТА		
ИНВ № ПОДЛ		ПОДП И ДАТА		ВЗАМ ИНВ №	ИНВ № ДУБЛ	ПОДП И ДАТА
ФОРМАТ А4						

3.5 Испытания на устойчивость модулей к внешним воздействующим факторам (п.1.5) проводят по методикам, утвержденным главным инженером предприятия-изготовителя.

3.6 Испытания на надежность модулей (п.1.6) проводят по методикам, утвержденным главным инженером предприятия-изготовителя.

3.7 Контроль комплектности

3.7.1 Контроль на соответствие требованиям п.1.7 проводят сличением представленного модуля и приложенных документов с таблицей 5.

3.8 Контроль на соответствие требованиям к маркировке

3.8.1 Контроль маркировки на соответствие требованиям п.1.8 проводят сличением с конструкторской документацией на модуль.

3.9 Контроль на соответствие требованиям к упаковке

3.9.1 Контроль на соответствие требованиям п.1.9.1 проводят путем проверки упаковки на соответствие требованиям конструкторской документации.

3.10 Отбраковочные испытания модулей в процессе производства по п.1.10 проводят по методике, утвержденной главным инженером предприятия-изготовителя.

					ТУ 6589-017-40039437-07	ЛИСТ
ИЗМ	Л	№ ДОКУМ	ПОДП	ДАТА		16
ИНВ № ПОДЛ		ПОДП И ДАТА		ВЗАМ ИНВ №	ИНВ № ДУБЛ	ПОДП И ДАТА
ФОРМАТ А4						

4 ТРАНСПОРТИРОВАНИЕ И ХРАНЕНИЕ

4.1 Упакованные в соответствии с конструкторской документацией модули могут транспортироваться всеми видами транспорта в условиях группы 5 ГОСТ 15150 при защите их от прямого воздействия атмосферных осадков и механических повреждений.

4.2 Модули следует хранить в условиях 1 группы по ГОСТ 15150 при отсутствии в воздухе кислотных, щелочных и других агрессивных примесей.

5 УКАЗАНИЯ ПО ЭКСПЛУАТАЦИИ

5.1 Эксплуатационные режимы модуля не должны превышать значений, указанных в ТУ.

Типовая схема включения приведена в приложении Д.

5.2 Рабочее положение модуля любое.

В целях обеспечения естественного теплообмена и свободной конвекции воздуха не допускается закрывать верхнюю и боковую поверхности модуля элементами конструкции изделия.

5.3 Модуль предназначен для работы от источника постоянного тока с номинальным напряжением 7 В – МПН5; 12 В – МПА5; 27 В – МПВ5; 48 В – МПЕ5.

5.4 В зависимости от внешних механических воздействий рекомендуются следующие варианты монтажа модуля:

а) пайка выводов в отверстия печатной платы.

При эксплуатации модулей в стационарной аппаратуре; аппаратах и приборах, не работающих на ходу и предназначенных для кратковременной переноски людьми и перевозки.

б) пайка выводов плюс проклейка по периметру модуля (например, клеем Эласил 137-83 ТУ 6-02-1237-83).

При эксплуатации модулей в аппаратах и приборах, работающих на ходу, устанавливаемых на промышленных передвижных машинах и на неподвижном технологическом оборудовании.

в) пайка выводов плюс дополнительное механическое крепление модуля к основанию (например, при помощи винтового соединения через отверстия в корпусе модуля либо с использованием прижимной планки при отсутствии отверстий в корпусе модуля)

При эксплуатации модулей в носимой аппаратуре и приборах, работающих на ходу, и аппаратуре и приборах, устанавливаемых на сухопутном и водном транспорте (грузовые и пассажирские суда).

5.5 При установке модуля на печатную плату соблюдать следующие условия:

1) расстояние от компаунда до места пайки выводов должно быть не менее 1 мм.

					ТУ 6589-017-40039437-07	ЛИСТ
2	Зам	ИЛАВ.17-09		28.05.09		17
ИЗМ	Л	№ ДОКУМ	ПОДП	ДАТА		
ИНВ № ПОДЛ		ПОДП И ДАТА		ВЗАМ ИНВ №	ИНВ № ДУБЛ	ПОДП И ДАТА
ФОРМАТ А4						

- 2) все выводы модуля, включая незадействованные, должны быть припаяны.
 3) пайку выводов модулей осуществлять ПОСК 50-18 ГОСТ 21931 или любым другим припоем.

Температура пайки не более 200 °С.

Время пайки не более 3 с на каждый вывод модуля.

- 4) не допускается перепайка выводов более трех раз.

5) запрещается кручение выводов модуля вокруг оси и изгиб выводов в плоскости корпуса модуля.

б) пайка модулей в печатную плату с выводами имеющие любые покрытия должна осуществляться без предварительного лужения выводов модуля. Гарантированный срок паяемости – 6 месяцев со дня продажи модуля.

Примечания

1 По истечении гарантированного срока паяемости выводов модулей их необходимо перелуживать погружением в сплав «Розе» при температуре 220 °С с использованием флюсов – ФДГл, ЛТИ-120 или ФАГл. В случае если по истечению гарантированного срока вывода модуля сохраняют паяемость, то перелуживание не требуется.

Химический состав припоев и флюсов, указанных в данном пункте, технология их приготовления и способы удаления остатков флюсов после лужения или пайки указаны в ОСТ.4.ГО.033.200 «Флюсы припой для пайки».

2 При использовании модулей в составе изделий потребителя, подвергающихся влагозащите или иным операциям общей технологической обработке, допускается кратковременное обезжиривание изделий с установленными в них модулями только в спирто-бензиновой смеси 1:1 в течение не более 3 мин, исключая использование вибрационных и ультразвуковых способов обработки.

Применение других способов обезжиривания необходимо согласовать с предприятием-изготовителем модулей.

5.6 Не допускаются, какие либо механические воздействия на поверхность заливочного компаунда.

5.7 При эксплуатации предусмотрена возможность дистанционного выключения модуля. $I_{\text{выкл}} \leq 1,5 \text{ мА}$ при $U_{\text{ост}} < 0,4 \text{ В}$.

При эксплуатации модуля в условиях, не требующих дистанционного выключения вывод «Выкл.» оставить не задействованным.

5.8 Модуль должен работать в диапазоне температур от минус 40 °С до + 85 °С на корпусе.

Модуль может охлаждаться за счет естественной конвекции (скорость воздушного потока не менее 0,25 м/с), обдува или с помощью дополнительного радиатора. При любом способе охлаждения температура корпуса модуля не должна превышать максимально допустимой величины + 85 °С.

Замер температуры корпуса проводить в точке, указанной на рисунке Е.1 приложения Е.

					ТУ 6589-017-40039437-07	ЛИСТ
2	Зам	ИЛАВ.17-09		28.05.09		18
ИЗМ	Л	№ ДОКУМ	ПОДП	ДАТА		
ИНВ № ПОДЛ		ПОДП И ДАТА		ВЗАМ ИНВ №	ИНВ № ДУБЛ	ПОДП И ДАТА
ФОРМАТ А4						

На рисунке Е.2 приложения Е приведена зависимость выходной мощности от температуры окружающей среды при естественной конвенции (для К.П.Д. – 80 %). Ток нагрузки при этом не должен превышать максимального значения, указанного в графе 7 таблицы 1.

5.9 Типовое значение коэффициента полезного действия, измеренного при номинальном входном напряжении и максимальном токе нагрузки, приведено в таблице 6.

Таблица 6

Тип модуля	К.П.Д., %	Тип модуля	К.П.Д., %	Тип модуля	К.П.Д., %	Тип модуля	К.П.Д., %
МПН5АА	74	МПА5АА	76	МПВ5АА	76	МПЕ5А	77
МПН5ББ	74	МПА5ББ	77	МПВ5ББ	78	МПЕ5Б	78
МПН5ДД	75	МПА5ДД	79	МПВ5ДД	80	МПЕ5Д	78
МПН5ВВ	75	МПА5ВВ	79	МПВ5ВВ	80	МПЕ5В	78
МПН5СС	75	МПА5СС	79	МПВ5СС	80	МПЕ5С	78

5.10 Модуль в условиях эксплуатации неремонтопригоден.

5.11 Расчетное время наработки между отказами в нормальных климатических условиях – 800 000 часов.

6 ГАРАНТИИ ИЗГОТОВИТЕЛЯ

6.1 Предприятие-изготовитель гарантирует соответствие качества модуля требованиям настоящего ТУ при соблюдении условий эксплуатации, хранения и транспортирования.

6.2 Гарантийный срок эксплуатации 36 месяцев со дня приемки модуля представителями ОТК.

6.3 В случае обнаружения в модуле дефектов, при условии правильной эксплуатации и хранения в течение гарантийного срока, по вине предприятия-изготовителя производится замена модуля предприятием-изготовителем в кратчайший, технически возможный, срок.

Предприятие-изготовитель снимает гарантии при наличии на модуле следов ударов (вмятин, царапин и т.д.).

					ТУ 6589-017-40039437-07	ЛИСТ
2	Зам	ИЛАВ.17-09		28.05.09		19
ИЗМ	Л	№ ДОКУМ	ПОДП	ДАТА		
ИНВ № ПОДЛ		ПОДП И ДАТА		ВЗАМ ИНВ №	ИНВ № ДУБЛ	ПОДП И ДАТА
ФОРМАТ А4						

Приложение А

Перечень контрольно-измерительной аппаратуры и испытательного оборудования,
применяемых при испытаниях модуля.

Наименование оборудования, изделия	Обозначение ТУ, ГОСТ или основные технические характеристики	Кол.	Примечание
1 Источник питания PU1 для МПН5.., МПА5.., МПВ5.. – типа Б5-8; для МПЕ5.. – типа Б5-9	ЕЭО.323.415 ТУ ЕЭО.323.415 ТУ	1 1	
2 Осциллограф PO1, PO2	Полоса пропускания КВО 0 ÷ 20 МГц	2	
3 Вольтамперметр типа М2038, РА1, РА2, РА3	ГОСТ 8711-78	3	
4 Цифровой мультиметр типа FLUKE 187, PV1, PV2, PV3		3	
5 Тераомметр типа Е6-13А, PR1	ЯБ2.722.004 ТУ	1	
6 Пробойная установка типа УПУ-10, TW1	АЭ2.771.001 ТУ	1	
7 Весы типа ВР4149	ТУ 25-7721.0074-90	1	
8 Тумблер типа ТМ-1, SA1		1	

Примечание – Допускается применение других типов оборудования и приборов, удовлетворяющих требованиям настоящих ТУ с аналогичными характеристиками или более высокого класса.

					ТУ 6589-017-40039437-07	ЛИСТ
1	Зам	ИЛАВ.23-08		17.12.08		20
ИЗМ	Л	№ ДОКУМ	ПОДП	ДАТА		
ИНВ № ПОДЛ		ПОДП И ДАТА		ВЗАМ ИНВ №	ИНВ № ДУБЛ	ПОДП И ДАТА
ФОРМАТ А4						

Приложение Б

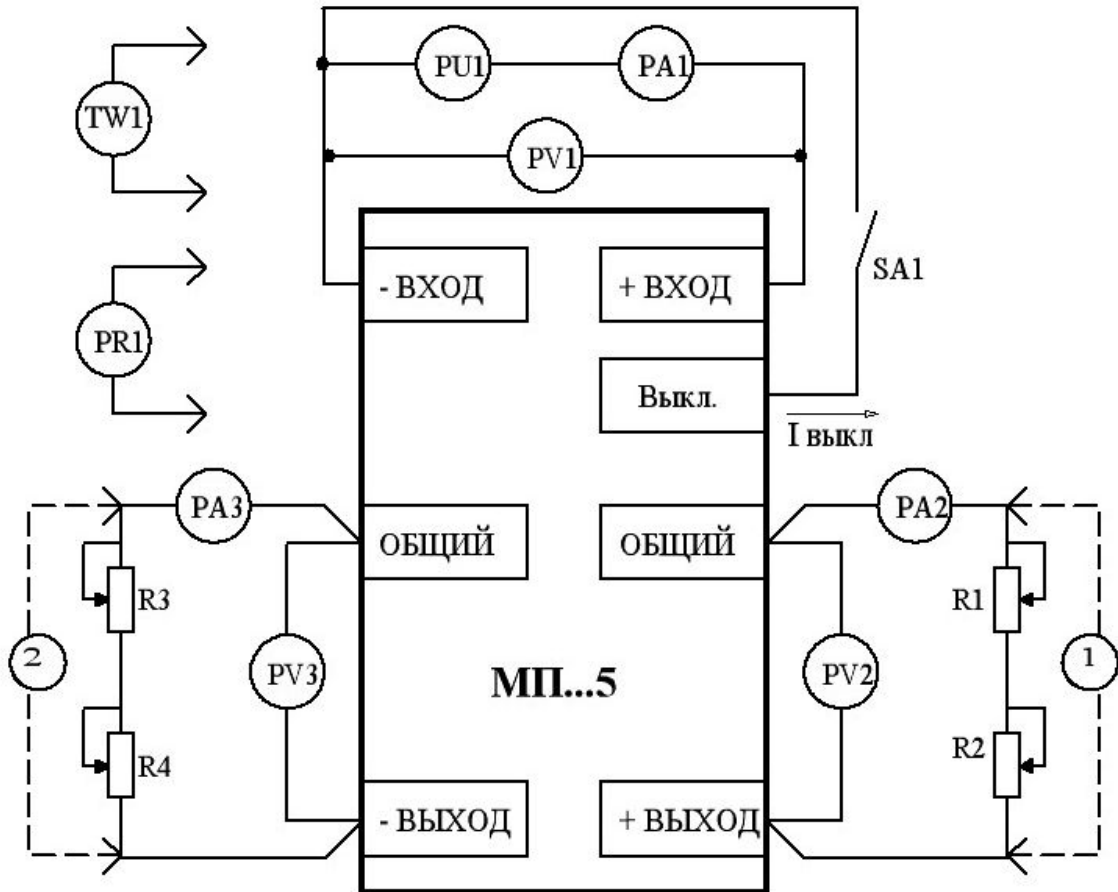


Рисунок Б.1 – Схема проверки электрических параметров модуля питания МПН(А,В,Е)5

Где: R1, R2, R3, R4 – набор резисторов типа СПБ-30-25 Вт-II или реостатов типа РСП соединенных последовательно или параллельно. Суммарная мощность R1, R2 и R3, R4 не менее 5 Вт. Величина суммарного сопротивления приведена в таблице 7.

Таблица 7

Типономинал	Величина суммарного сопротивления, Ом	
	R1, R3 (для $I_{н.макс}$)	R2, R4 (для $0,1 \cdot I_{н.макс}$)
1	2	3
МПН(А,В,Е)5АА	10	100
МПН(А,В,Е)5ББ	14,6	146
МПН(А,В,Е)5ДД	32	320
МПН(А,В,Е)5ВВ	57,7	577
МПН(А,В,Е)5СС	88	880

					ТУ 6589-017-40039437-07	ЛИСТ
ИЗМ	Л	№ ДОКУМ	ПОДП	ДАТА		21
ИНВ № ПОДЛ		ПОДП И ДАТА		ВЗАМ ИНВ №	ИНВ № ДУБЛ	ПОДП И ДАТА
ФОРМАТ А4						

Приложение В

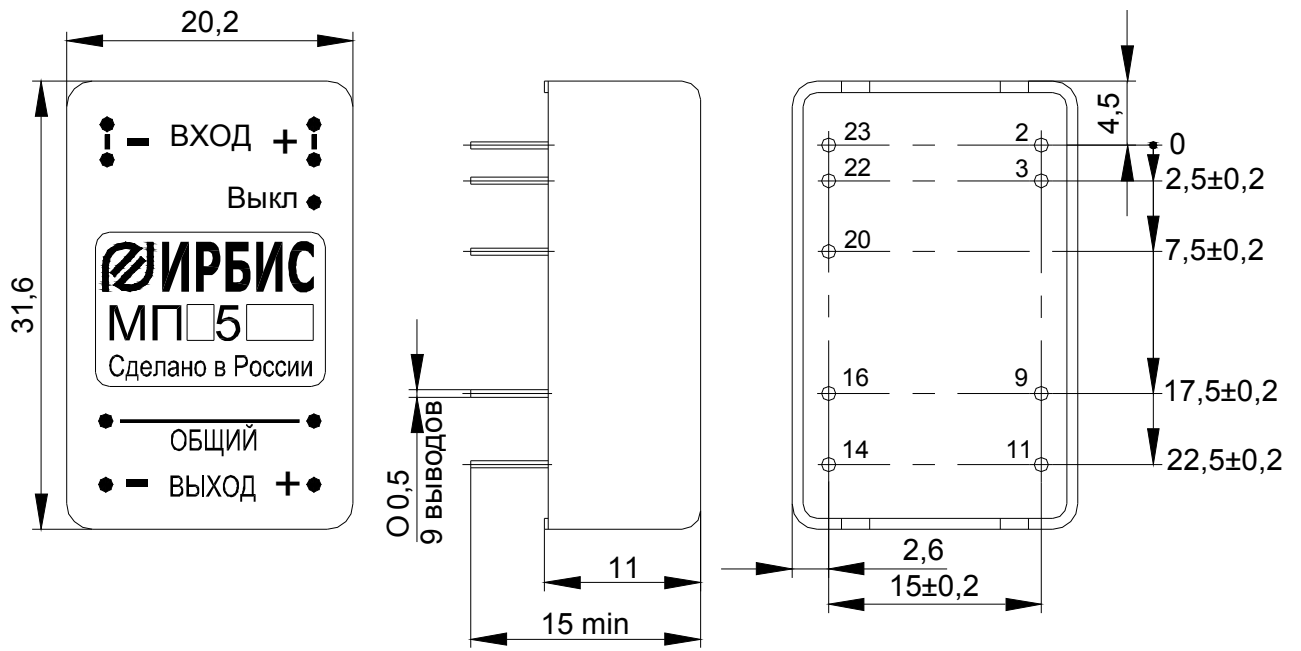


Рисунок В.1 – Габаритный чертеж модулей МПН(А,В,Е)5

Примечание – Маркировка выводов показана условно.

					ТУ 6589-017-40039437-07	ЛИСТ 22
ИЗМ	Л	№ ДОКУМ	ПОДП	ДАТА		
ИНВ № ПОДЛ		ПОДП И ДАТА	ВЗАМ ИНВ №	ИНВ № ДУБЛ	ПОДП И ДАТА	
ФОРМАТ А4						

Приложение Г
(обязательное)

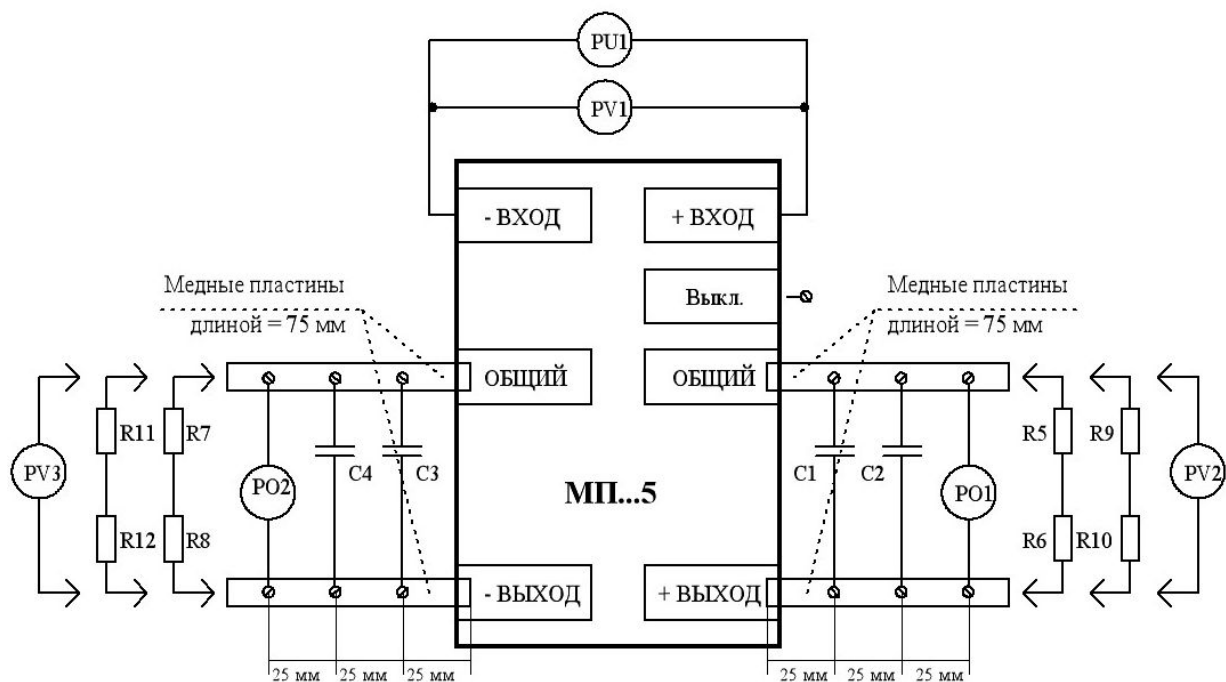


Рисунок Г.1 – Схема проверки амплитуды пульсации выходного напряжения модуля питания МПН(А,В,Е)5

Примечания

1 В качестве С2, С3, С4, С5 использовать керамические ЧИП конденсаторы емкостью 0,47 мкФ.

2 Осциллографы РО1, РО2 должны подключаться через разъем. Длина неэкранируемой части измерительного кабеля осциллографов не более 15 мм.

3 Нагрузку подключать непосредственно к пластинам.

4 Ширина и толщина медных пластин должна быть такой, чтобы падение напряжения на них при 100 % нагрузке не превышало 5 % от номинального напряжения.

5 R5 ÷ R12 – набор резисторов типа МЛТ-1 соединенных последовательно или параллельно. Суммарная мощность (R5 и R6, R7 и R8, R9 и R10, R11 и R12) не менее 3 Вт. Величина суммарного сопротивления приведена в таблице 8.

Таблица 8

Типономинал	Величина суммарного сопротивления, Ом	
	R5 и R6, R7 и R8 (для $I_{н.макс}$)	R9 и R10, R11 и R12 (для $0,1 \cdot I_{н.макс}$)
1	2	3
МПН(А,В,Е)5АА	10	100
МПН(А,В,Е)5ББ	14,6	146
МПН(А,В,Е)5ДД	32	320
МПН(А,В,Е)5ВВ	57,7	577
МПН(А,В,Е)5СС	88	880

1	Зам	ИЛАВ.23-08		17.12.08	ТУ 6589-017-40039437-07	ЛИСТ
ИЗМ	Л	№ ДОКУМ	ПОДП	ДАТА		23
ИНВ № ПОДЛ		ПОДП И ДАТА		ВЗАМ ИНВ №	ИНВ № ДУБЛ	ПОДП И ДАТА
ФОРМАТ А4						

Приложение Д

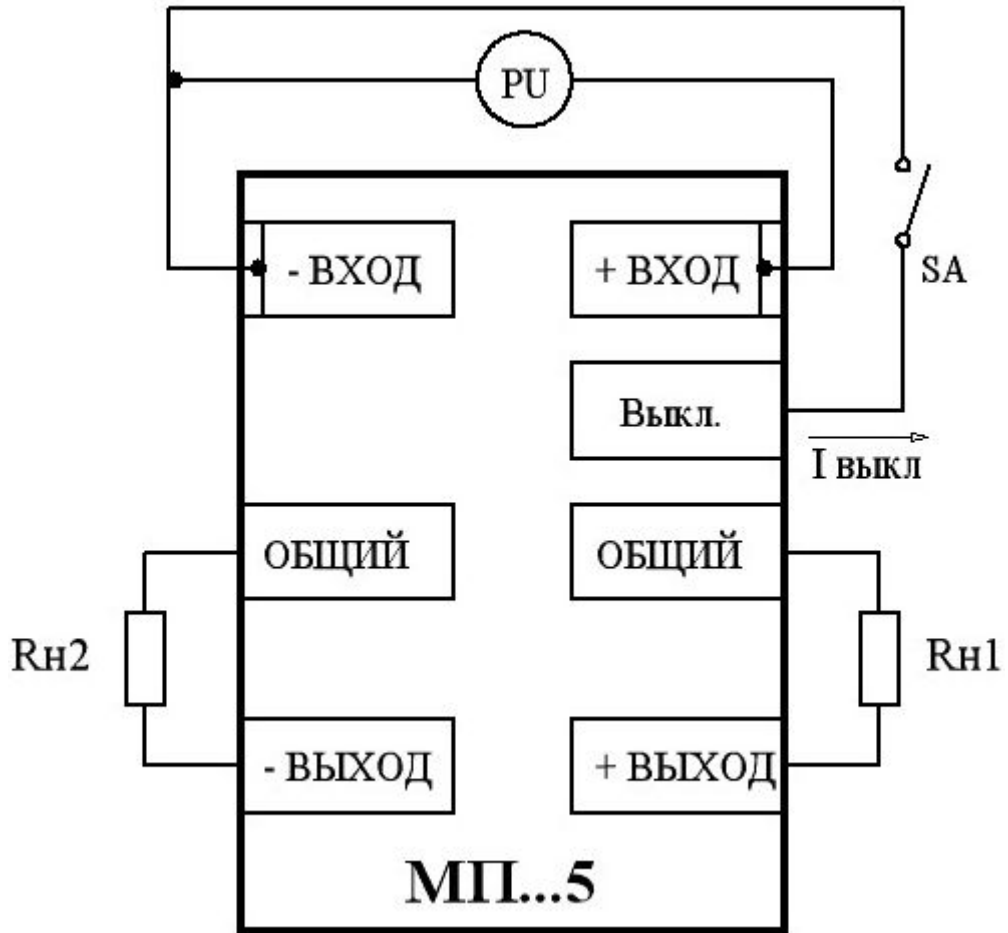


Рисунок Д.1 – Типовая схема включения модулей МПН(А,В,Е)5

Где: PU – источник питания;
 Rн1, Rн2 – симметричные нагрузки;
 SA – любой механический контакт;
 $I_{\text{выкл}} \leq 1,5 \text{ мА}$ при $U_{\text{ост}} < 0,4 \text{ В}$.

При эксплуатации модуля в условиях, не требующих дистанционного выключения вывод «Выкл» оставить незадействованным.

					ТУ 6589-017-40039437-07	ЛИСТ
1	Зам	ИЛАВ.23-08		17.12.08		24
ИЗМ	Л	№ ДОКУМ	ПОДП	ДАТА		
ИНВ № ПОДЛ		ПОДП И ДАТА	ВЗАМ	ИНВ №	ИНВ № ДУБЛ	ПОДП И ДАТА
ФОРМАТ А4						

Приложение Е

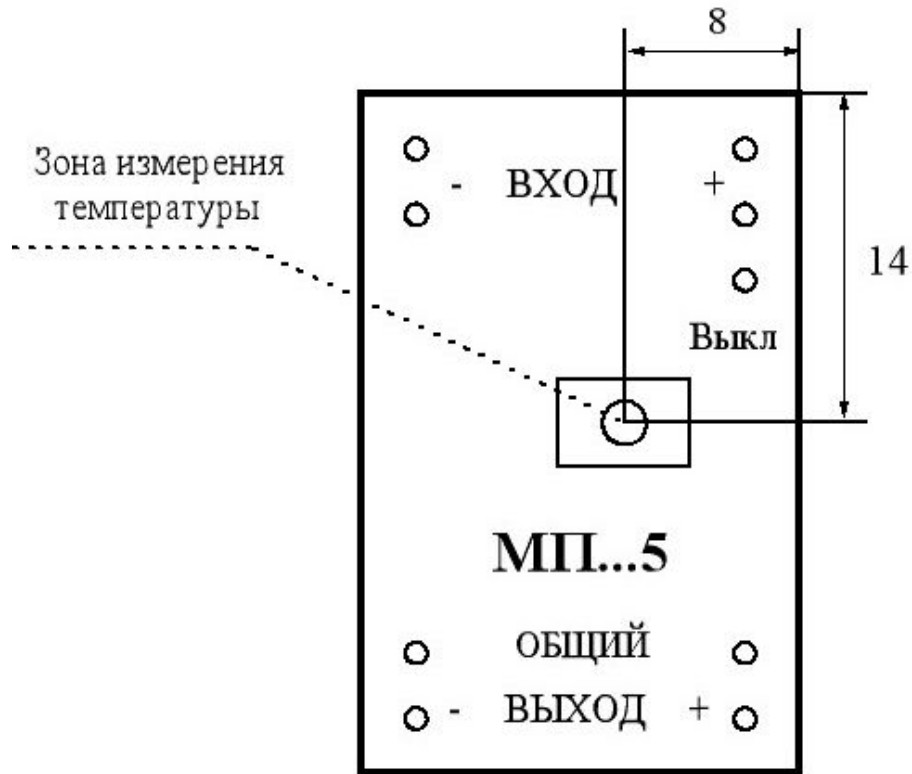


Рисунок Е.1 – Точка измерения температуры корпуса

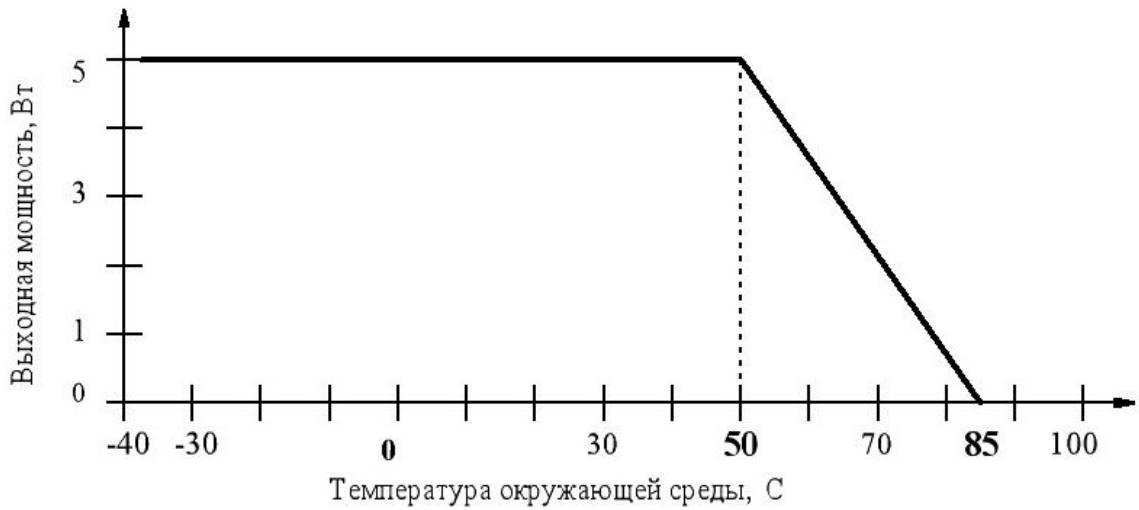


Рисунок Е.2 – Зависимость выходной мощности от температуры окружающей среды в условиях естественной конвекции (для К.П.Д. = 80 %)

					ТУ 6589-017-40039437-07	ЛИСТ
ИЗМ	Л	№ ДОКУМ	ПОДП	ДАТА		25
ИНВ № ПОДЛ		ПОДП И ДАТА		ВЗАМ ИНВ №	ИНВ № ДУБЛ	ПОДП И ДАТА
ФОРМАТ А4						

Приложение Ж

Перечень документов, на которые даны ссылки в технических условиях

№№ п/п	Обозначение НТД, на который дана ссылка	Номер пункта ТУ, в котором дана ссылка
1	ГОСТ 15150-69	Вводная часть; п.п.1.6.2; 4.1; 4.2
2	ОСТ 4ГО.054.213-76	п.1.2.2
3	ГОСТ 21194-87	п.п.2.1.2; 2.3.1
4	ГОСТ 15.009-91	п.2.2.3
5	ГОСТ 20.57.406-81	п.3.1.1
6	ГОСТ 8.051-81	п.3.2.1
7	ГОСТ 21931-76	п.5.4

					ТУ 6589-017-40039437-07	ЛИСТ
						26
ИЗМ	Л	№ ДОКУМ	ПОДП	ДАТА		
ИНВ № ПОДЛ		ПОДП И ДАТА		ВЗАМ ИНВ №	ИНВ № ДУБЛ	ПОДП И ДАТА
ФОРМАТ А4						

ЛИСТ РЕГИСТРАЦИИ ИЗМЕНЕНИЙ

Изм.	Номера листов (страниц)				Всего листов (страниц) в документе	№ документа	Входящий номер сопроводительного документа и дата	Подпись	Дата
	измененных	замененных	новых	аннулированных					
1	–	20,23,24	–	–	4	ИЛАВ.23-08	–	Вересова	17.12.08
2	2	6, 17, 18, 19	–	–	5	ИЛАВ.17-09	–	Вересова	28.05.09

					ТУ 6589-017-40039437-07	ЛИСТ
ИЗМ	Л	№ ДОКУМ	ПОДП	ДАТА		27
ИНВ № ПОДЛ		ПОДП И ДАТА		ВЗАМ ИНВ №	ИНВ № ДУБЛ	ПОДП И ДАТА
ОРМАТ А4						