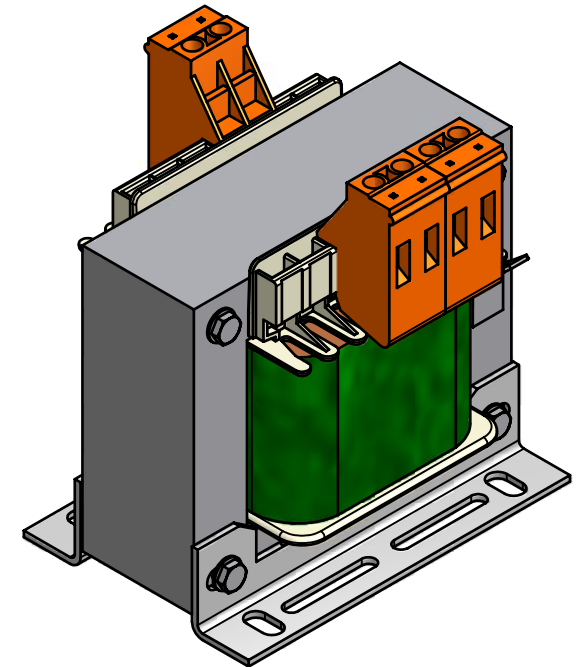
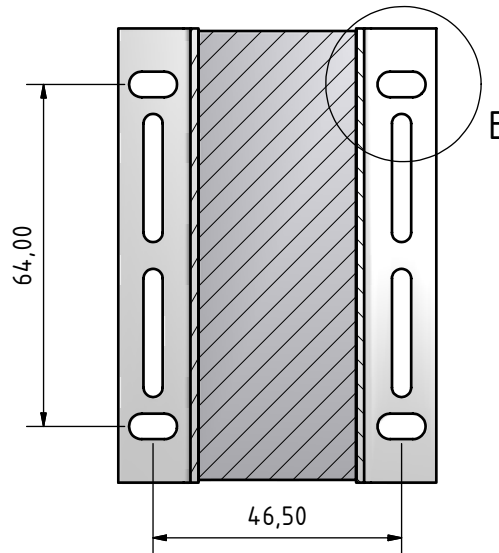



A-A (1 : 1)



ACHTUNG!
Der Aufbau kann bei bestimmten
Spannungen und / oder Strömen variieren.

Blatt 1	CAD-System Autodesk Inventor		 Michael Riedel Transformatorenbau GmbH D-74532 Ilshofen * Max-Eyth-Str. 10 Tel. +49 7904 704-0 * Fax +49 7904 704-50 www.riedel-trafo.de * info@riedel-trafo.de
Seite erstellt am	02.07.2009	Alexander Jekel	
Seite geändert am			
Datum		Name	
Schutzvermerk nach DIN ISO 16016 © Michael Riedel Transformatorenbau GmbH			

Seitenbeschreibung
RSTN 75

Kunde	
Projektbeschreibung	
Zeichnungsnummer	Artikelnummer