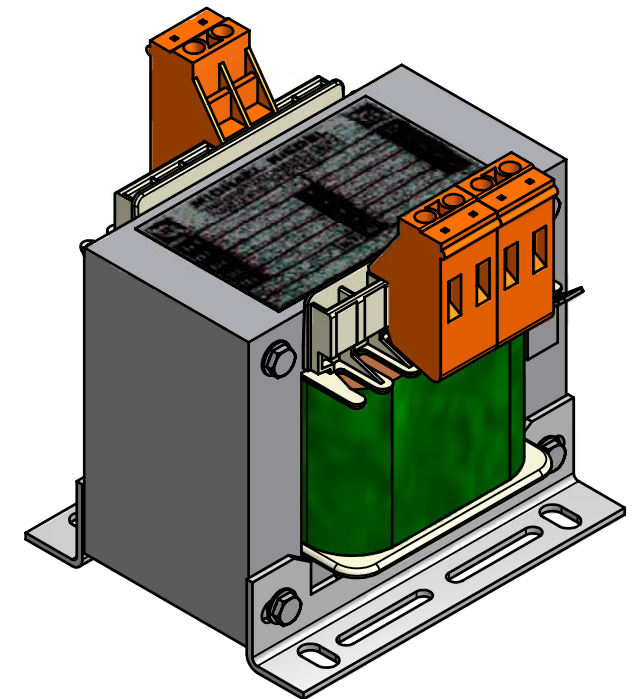
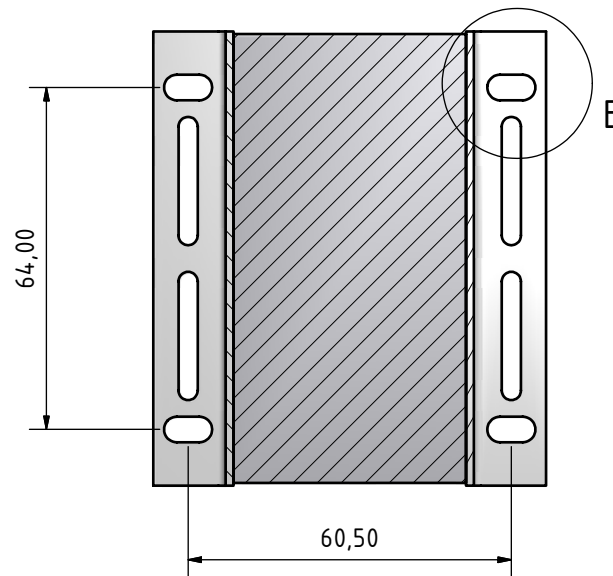


A-A (1 : 1)



ACHTUNG!
Der Aufbau kann bei bestimmten
Spannungen und / oder Strömen variieren.

Blatt 1	CAD-System Autodesk Inventor	
Seite erstellt am	03.07.2009	Alexander Jekel
Seite geändert am		
Datum		Name



Michael Riedel
Transformatorbau GmbH
D-74532 Ilshofen * Max-Eyth-Str. 10
Tel. +49 7904 704-0 * Fax +49 7904 704-50
www.riedel-trafobau.de * info@riedel-trafobau.de

Seitenbeschreibung
RSTN 100

Kunde	
Projektbeschreibung	
Zeichnungsnummer	Artikelnummer