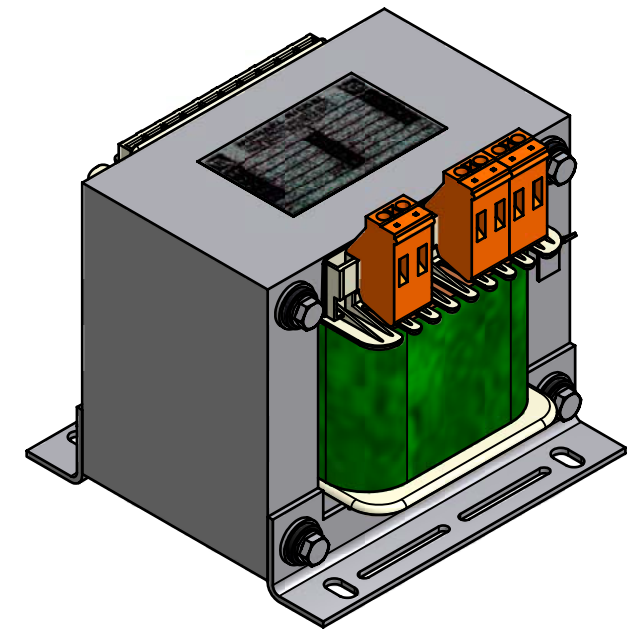
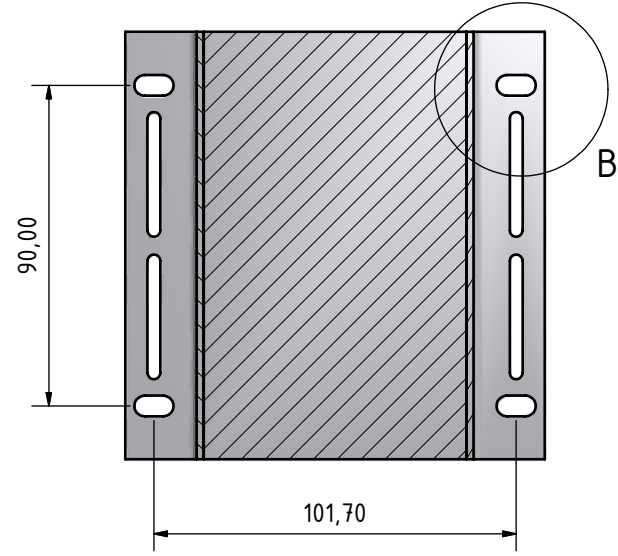



A-A (1 : 1,5)



ACHTUNG!
Der Aufbau kann bei bestimmten
Spannungen und / oder Strömen variieren.

| | | | | | | | | |
|---------------------------------------------------------------------------|------------------------------|------------|------------------------------------------------------------------------------------------------------------------------------------------------------------------------------------------------------------------------------------------------------------------------------|--------------------|----------|-------|---------------------|--|
| Blatt 1 | CAD-System Autodesk Inventor | |  Michael Riedel Transformatorenbau GmbH D-74532 Ilshofen * Max-Eyth-Str. 10 Tel. +49 7904 704-0 * Fax +49 7904 704-50 www.riedel-trafobau.de * info@riedel-trafobau.de | Seitenbeschreibung | | Kunde | | |
| | Seite erstellt am | 02.07.2009 | | Alexander Jekel | RSTN 500 | | Projektbeschreibung | |
| | Seite geändert am | | | | | | Zeichnungsnummer | |
| | Datum | | | Name | | | Artikelnummer | |
| Schutzvermerk nach DIN ISO 16016 © Michael Riedel Transformatorenbau GmbH | | | | | | | | |