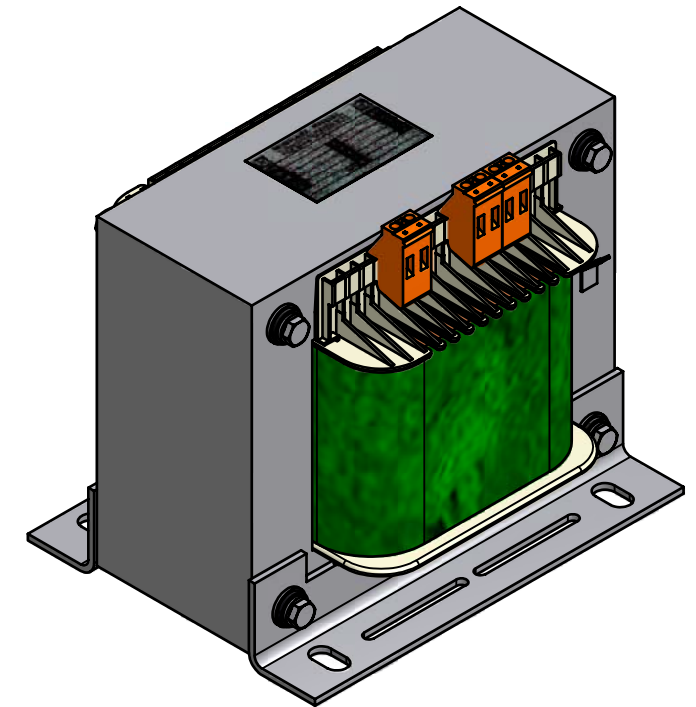
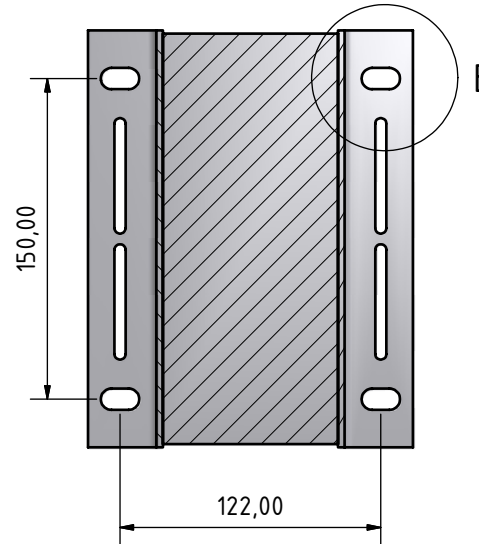



A-A (1 : 2,5)



ACHTUNG!
Der Aufbau kann bei bestimmten
Spannungen und / oder Strömen variieren.

| | | | |
|---|------------------------------|-----------------|--|
| Blatt 1 | CAD-System Autodesk Inventor | |  Michael Riedel Transformatorenbau GmbH D-74532 Ilshofen * Max-Eyth-Str. 10 Tel. +49 7904 704-0 * Fax +49 7904 704-50 www.riedel-trafobau.de * info@riedel-trafobau.de |
| Seite erstellt am | 02.07.2009 | Alexander Jekel | |
| Seite geändert am | | | |
| Datum | | Name | |
| Schutzvermerk nach DIN ISO 16016 © Michael Riedel Transformatorenbau GmbH | | | |

Seitenbeschreibung
RSTN 2000

| | |
|---------------------|---------------|
| Kunde | |
| Projektbeschreibung | |
| Zeichnungsnummer | Artikelnummer |